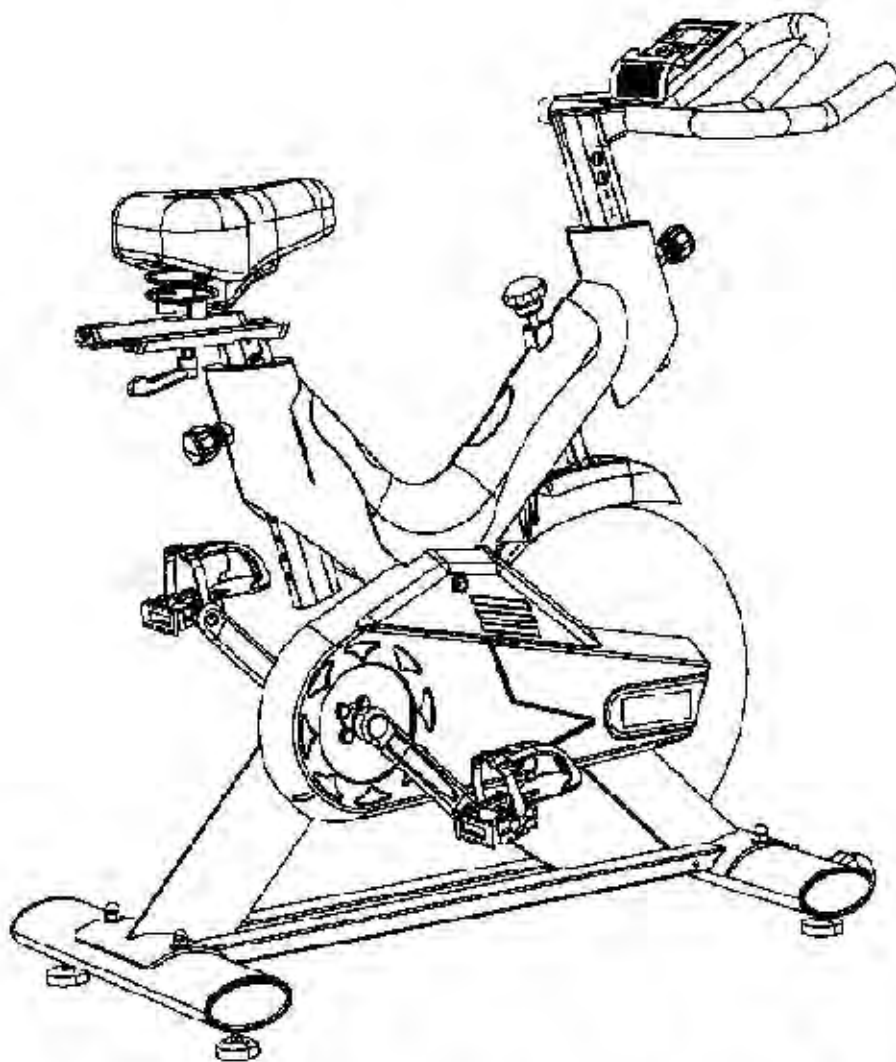




ВЕЛОТРЕНАЖЕР (спин-байк) DFC

Артикул: В800



РУКОВОДСТВО ПОЛЬЗОВАТЕЛЯ



Внешний вид тренажёра может отличаться от изображенного на рисунке в связи с модернизацией продукта.

Перед использованием тренажёра ознакомьтесь со всеми инструкциями, представленными в данном руководстве.

Сохраните руководство для дальнейшего использования.

СОДЕРЖАНИЕ

1. МЕРЫ ПРЕДОСТОРОЖНОСТИ	3
2. СБОРОЧНЫЙ ЧЕРТЁЖ	5
3. СПЕЦИФИКАЦИЯ	6
4. ИНСТРУКЦИЯ ПО СБОРКЕ	7
5. РЕГУЛИРОВКА ТРЕНАЖЁРА	11
6. ИНСТРУКЦИЯ ПО РАБОТЕ С КОНСОЛЮ	12
7. РЕКОМЕНДАЦИИ К ЗАНЯТИЯМ	13
8. УСТРАНЕНИЕ НЕИСПРАВНОСТЕЙ	16

1. МЕРЫ ПРЕДОСТОРОЖНОСТИ

ПРЕДУПРЕЖДЕНИЕ - Перед началом эксплуатации устройства, ознакомьтесь со всеми инструкциями.

Регулярно проводите техническое обслуживание тренажёра. Оно является залогом бесперебойной работы оборудования и сохранения гарантийных обязательств.

Сохраните данное руководство для дальнейшего использования.

а. Перед сборкой и эксплуатацией устройства ознакомьтесь со всеми инструкциями в данном руководстве. Правильная сборка, использование и техническое обслуживание оборудования обеспечит безопасную и эффективную работу с тренажёром.

Примечание: Проследите за тем, чтобы все пользователи были ознакомлены с мерами предосторожности и правилами пользования тренажёра.

б. Перед началом работы с тренажёром проконсультируйтесь с врачом, чтобы определить, есть ли у вас какие-либо медицинские или физические противопоказания, которые могут поставить под угрозу ваше здоровье и безопасность, или препятствовать правильному использованию оборудования. Обязательно обратитесь к врачу за рекомендациями, если вы принимаете лекарства, которые могут повлиять на ваш пульс, кровяное давление или уровень холестерина.

в. Чрезмерная нагрузка или неправильная работа с тренажёром может нанести вред вашему здоровью. Если во время тренировки вы почувствуете головокружение, слабость или обнаружите у себя какие-либо другие болезненные симптомы, немедленно прекратите тренировку и обратитесь к врачу.

г. Не подпускайте к тренажёру детей и питомцев. Оборудование предназначено исключительно для взрослых.

д. Используйте тренажёр на твёрдой ровной поверхности. Положите под тренажёр специализированное покрытие для защиты пола от загрязнений и любых других повреждений. Для обеспечения безопасности вокруг оборудования должно находиться не менее 0,6 метров свободного пространства.

е. Перед эксплуатацией устройства убедитесь, что все детали тренажёра, такие как болты, гайки и другие соединения, правильно установлены и плотно затянуты. Если при сборке или непосредственно во время тренировки вы услышите посторонний шум, немедленно приостановите работу. Не используйте оборудование до тех пор, пока проблема не будет устранена.

ж. При использовании оборудования надевайте соответствующую спортивную одежду. Не рекомендуется надевать свободную одежду, которая может попасть в подвижные детали тренажёра или ограничить ваши движения.

з. Тренажёр предназначен исключительно для домашнего использования.

и. Будьте осторожны при подъёме и перемещении тренажёра, чтобы избежать повреждение спины.

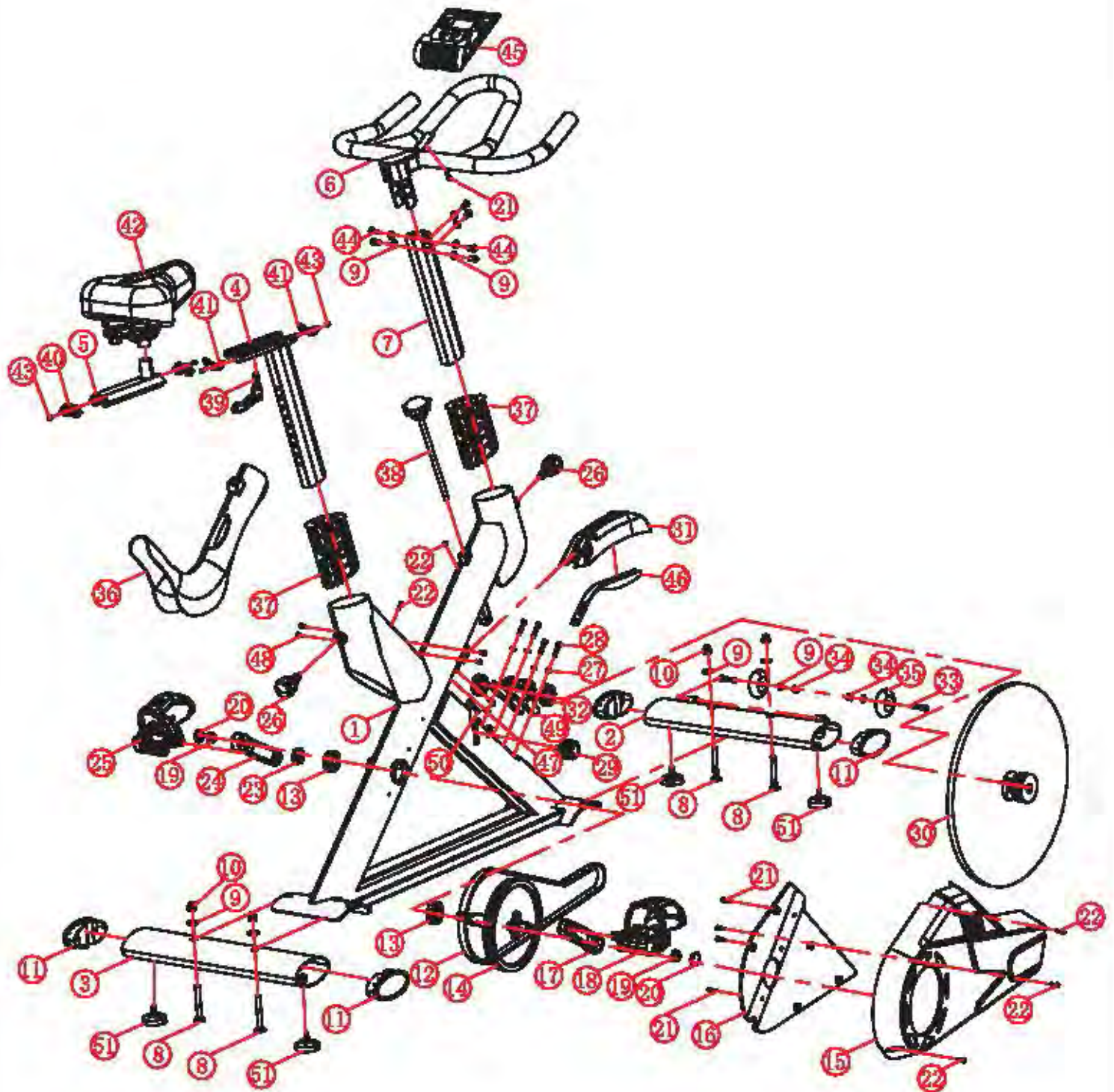
к. Сохраните данное руководство и сборочные инструменты для дальнейшего использования.

л. Тренажёр не предназначен для медицинских целей.

м. Во время выполнения упражнений на консоли тренажёра будут отображаться данные о вашей тренировке. Обращаем ваше внимание, что такой параметр, как значение пульса, носит исключительно информационный характер.

н. Максимальный вес пользователя: 130 кг.

2. СБОРОЧНЫЙ ЧЕРТЁЖ



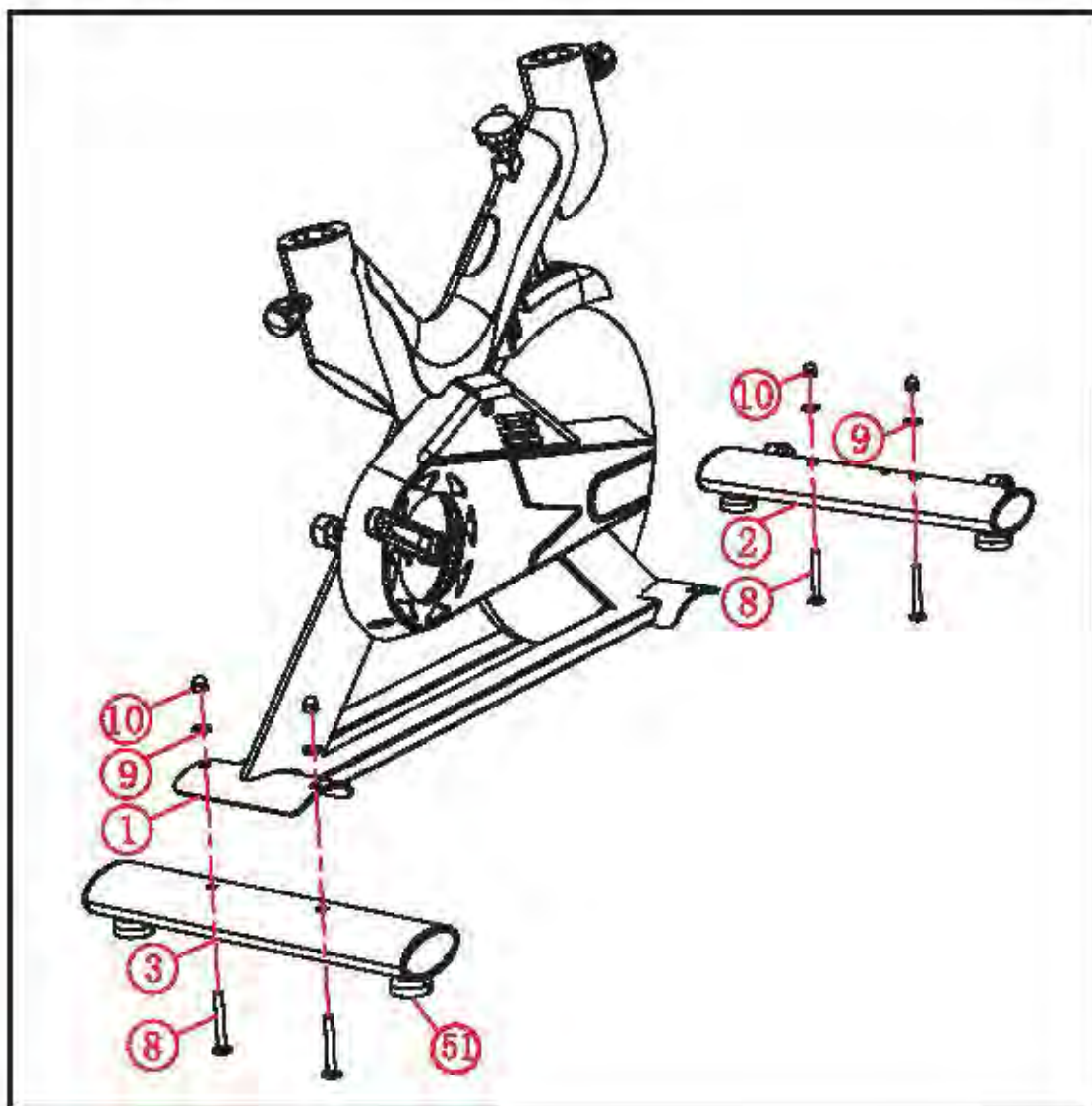
3. СПЕЦИФИКАЦИЯ

№	Наименование	Кол-во
1	Корпус	1
2	Передний стабилизатор	1
3	Задний стабилизатор	1
4	Держатель сиденья	1
5	Ползунок сиденья	1
6	Поручень	1
7	Стойка	1
8	Каретный болт М8*80	4
9	Плоская шайба Ф8	16
10	Глухая гайка М8	4
11	Заглушка	4
12	Ремень 5PK1270	1
13	Подшипник 6005	4
14	Ременьный шкив (с осью)	1
15	Защитная крышка (наружная)	1
16	Защитная крышка (внутренняя)	1
17	Правый кривошип 9/16"170	1
18	Правая педаль 9/16"	1
19	Фланцевая гайка М12*1.25	2
20	Заглушка кривошипа ф22*28	2
21	Винт ST4.2*18	5
22	Винт ST4.2*18	5
23	Крепёжная гайка М25*1.0Р*10Т	1
24	Левый кривошип 9/16"170	1
25	Левая педаль 9/16"	1
26	Регулировочная ручка М18	2

№	Наименование	Кол-во
27	Плоская шайба Ф8	4
28	Шестигранный болт с полукруглой головкой М6*30	4
29	Прижимной ролик	1
30	Маховик	1
31	Защитная крышка маховика	1
32	Подшипник 6004	4
33	Шестигранный болт М8*40	2
34	Контргайка М8	2
35	Транспортировочное колесо	2
36	Защитная крышка тормозного механизма	1
37	Втулка	2
38	Штифт	1
39	Ручка 98.5*22*71*М10	1
40	Заглушка на ползунок сиденья	2
41	Заглушка на держатель сиденья	2
42	Сиденье	1
43	Шестигранный болт с полукруглой головкой М4*8	4
44	Шестигранный болт М8*16	6
45	Консоль	1
46	Тормозное устройство	1
47	Болт с шестигранной головкой М6*14	1
48	Болт М5*10	4
49	Держатель подшипника	2
50	Болт М6*25	4
51	Регулировочная ножка М8*ф25	4
52	Провод датчика	1

4. ИНСТРУКЦИЯ ПО СБОРКЕ

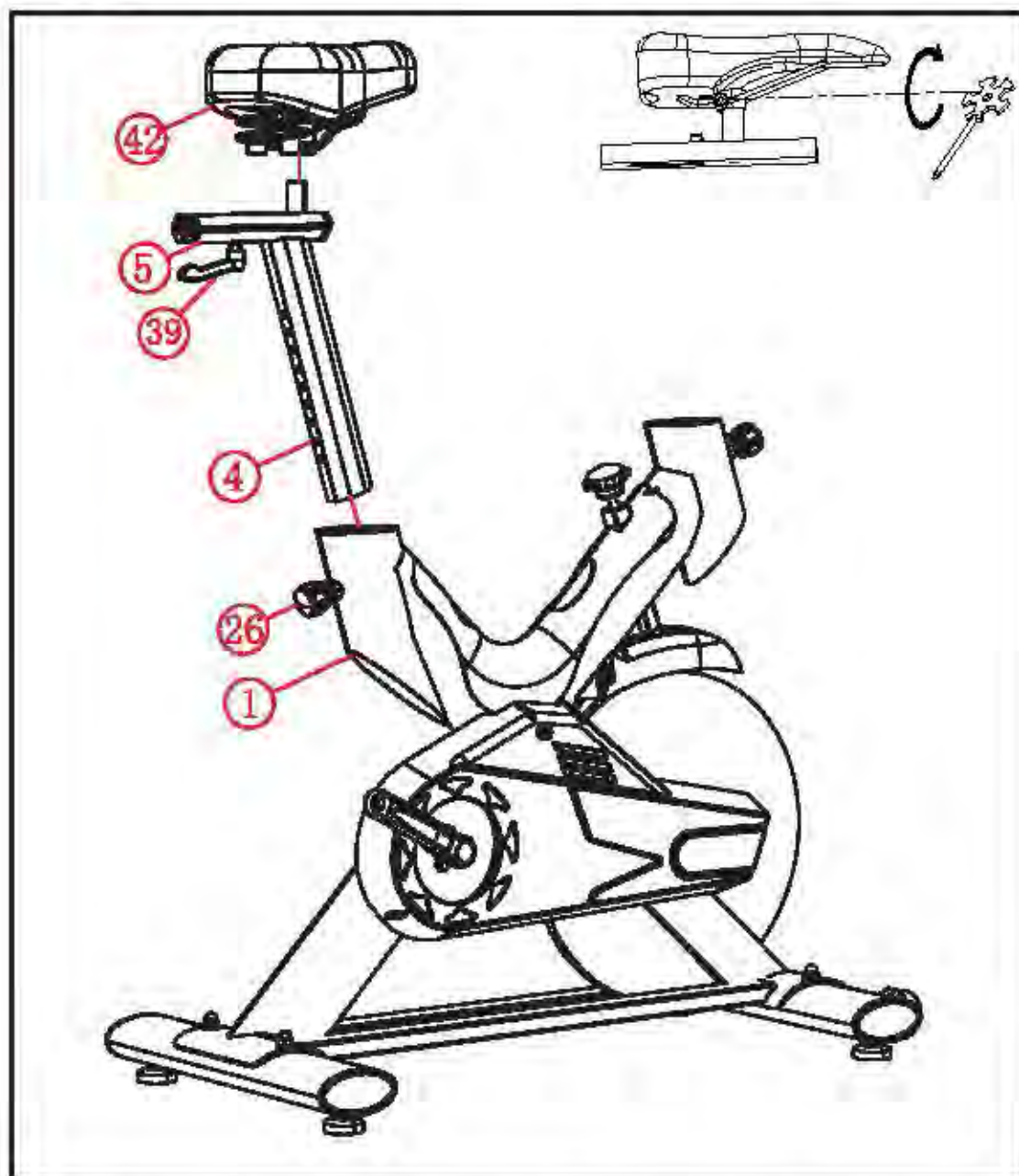
▪ ШАГ 1:



Прикрепите передний (2) и задний (3) стабилизаторы к корпусу (1) при помощи четырёх комплектов крепежей – каретных болтов (8), плоских шайб (9) и глухих гаек (10).

ПРИМЕЧАНИЕ: При необходимости вы можете отрегулировать положение тренажёра. Для этого воспользуйтесь ножками (51), установленными на переднем и заднем стабилизаторах.

• ШАГ 2:

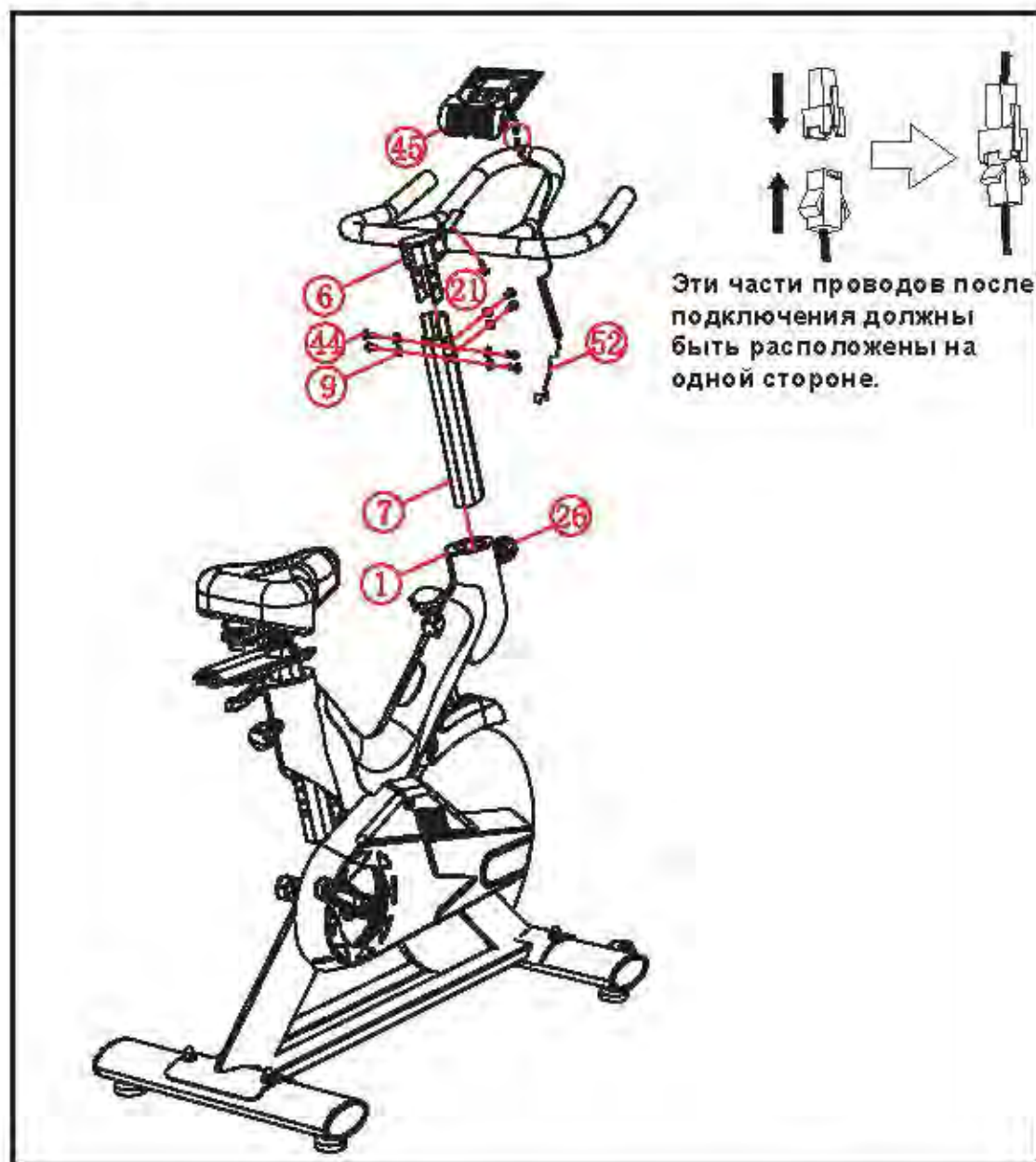


Сначала открутите регулировочную ручку (26) и снимите её с тренажёра. Затем вставьте держатель сиденья (4) в корпус (1) тренажёра, отрегулируйте его положение и зафиксируйте, заново установив ручку (26). При этом ручка должна попасть в одно из отверстий на держателе, в противном случае, конструкция не будет полностью зафиксирована.

Затем установите ползунок (5) на стойку (4), отрегулируйте его положение и закрепите при помощи ручки (39).

В завершение данного шага установите сиденье (42) на ползунок (5), после чего затяните крепёжные гайки на сиденье, чтобы зафиксировать полученную конструкцию.

• ШАГ 3:



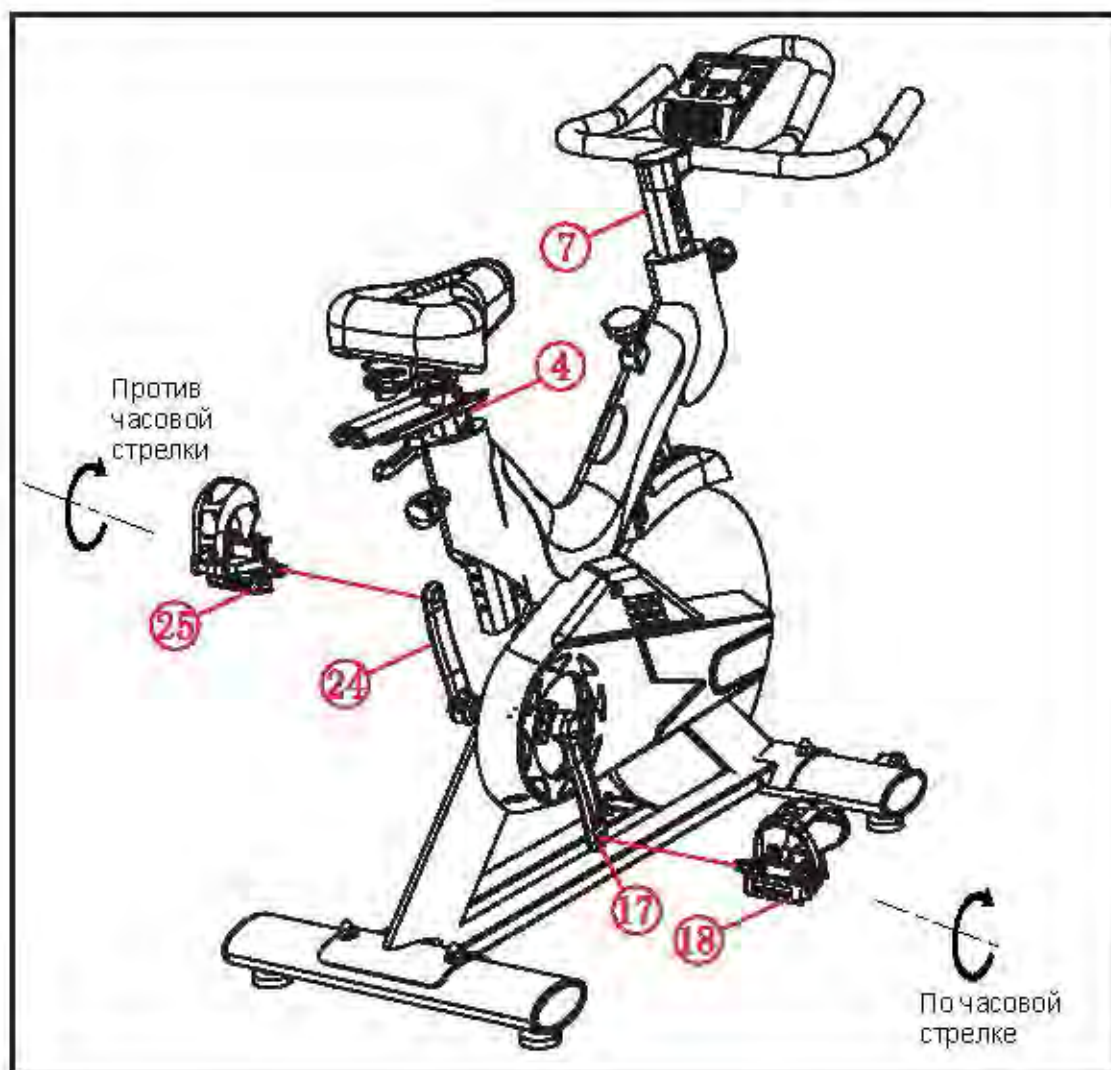
Открутите регулировочную ручку (26), вставьте опорную стойку (7) в корпус (1) тренажёра и после этого заново закрутите ручку, чтобы зафиксировать конструкцию.

Прикрепите поручень (6) к стойке (7) при помощи шести комплектов крепежей: болтов (44) и шайб (9).

Затем установите консоль (45) в держатель на поручне (6) тренажёра и закрепите её при помощи винта ST4.2*18 (21).

В завершение шага подключите провод датчика (52) к консоли (45).

▪ ШАГ 4:



Прикрепите правую (18) и левую (25) педали к соответствующим кривошипам (17/24).

ПРИМЕЧАНИЕ:

Педали (18/25) велотренажера промаркированы, правая педаль обозначается символом "R", а левая педаль – символом "L".

При установке педалей помните, что правая педаль закручивается по часовой стрелке, а левая – наоборот.

Убедитесь, что педали правильно закреплены на кривошипах, иначе резьба на педалях и кривошипах будет сглаживаться из-за неправильной работы.

Перед тем, как закрутить педали в кривошип, рекомендуется нанести смазку на резьбу – это облегчит снятие педалей в дальнейшем.

Как можно надёжнее затяните обе педали. После недельного использования велотренажера, повторно затяните педали. Чтобы добиться хороших результатов, педали всегда должны быть надёжно затянуты.

5. РЕГУЛИРОВКА ТРЕНАЖЁРА

Регулировка высоты сиденья

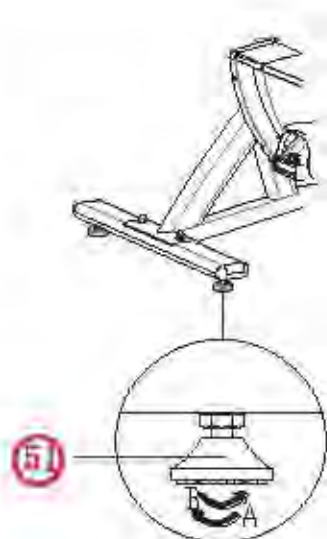
Чтобы отрегулировать высоту сиденья, возьмитесь за регулировочную ручку, расположенную на стойке сиденья, и открутите её. Затем потяните ручку на себя, поднимите или опустите стойку на необходимую высоту и опустите ручку в одно из регулировочных отверстий на стойке. Немного подвигайте сиденье вверх и вниз, чтобы убедиться, что ручка заняла одно из регулировочных отверстий в стойке. Закрутите ручку.

Регулировка продольного положения сиденья

Для регулировки сиденья в продольном направлении сначала открутите регулировочную ручку и потяните её на себя. Переместите сиденье вперед или назад в нужное положение, затем опустите ручку в одно из регулировочных отверстий и закрутите её.

Регулировка высоты поручня

Чтобы отрегулировать высоту поручня, ослабьте ручку регулировки и боковую ручку, затем потяните обе ручки на себя. Установите стойку поручня в требуемое положение, сдвинув её вверх или вниз. Опустите ручку регулировки в одно из регулировочных отверстий, чтобы зафиксировать конструкцию, после чего затяните обе ручки.



Регулировка положения тренажёра

Чтобы велотренажёр не качался при использовании, отрегулируйте положение ножек (51) на переднем и заднем стабилизаторах. Поворачивайте ножки (51) по часовой или против часовой стрелки, до тех пор, пока положение тренажёра не будет устойчивым.

6. ИНСТРУКЦИИ ПО РАБОТЕ С КОНСОЛЬЮ

ФУНКЦИОНАЛЬНЫЕ КНОПКИ

РЕЖИМ (MODE) Позволяет выбрать и переключиться на желаемую функцию.
При удержании кнопки в течение 3 секунд обнуляет значения всех параметров (кроме общей пройденной дистанции)



НАСТРОЙКА (SET) Позволяет перейти к настройке параметров тренировки:
ПРОДОЛЖИТЕЛЬНОСТЬ-СКОРОСТЬ-ДИСТАНЦИЯ-ОБЩАЯ
ПРОЙДЕННАЯ ДИСТАНЦИЯ-КАЛОРИИ

СБРОС (RESET) Используется для сброса текущего значения параметра тренировки.

ДОПУСТИМЫЙ ДИАПАЗОН ЗНАЧЕНИЙ

ПРОДОЛЖИТЕЛЬНОСТЬ—0.00~99.99 МИН	СКОРОСТЬ—0.0~999.9 МИЛЬ/Ч (КМ/Ч)
ДИСТАНЦИЯ—0.00~9999 МИЛЬ (КМ)	КАЛОРИИ—0.0~9999 ККАЛ
ОБЩАЯ ДИСТАНЦИЯ—0.00~9999 МИЛЬ (КМ)	

ПАРАМЕТРЫ ТРЕНИРОВКИ

Для переключения между параметрами тренировки воспользуйтесь кнопкой РЕЖИМ (MODE). Нажимайте на кнопку до тех пор, пока на дисплее не отобразится желаемый параметр:

1. ПРОДОЛЖИТЕЛЬНОСТЬ (TIME): Общая продолжительность тренировки.
2. СКОРОСТЬ (SPEED): Текущая скорость тренировки.
3. ДИСТАНЦИЯ (DISTANCE): Расстояние, пройденное за время тренировки.
4. КАЛОРИИ (CALORIE): Количество калорий, сожженных во время тренировки.
5. ОБЩАЯ ДИСТАНЦИЯ (ODO): Общее расстояние, пройденное за время тренировок. При смене батареек данное значение обнуляется.
6. ПУЛЬС (PULSE): Текущая частота пульса (кол-во ударов в минуту). Для получения данных о частоте пульса необходимо прикрепить клипсу на ухо или руку. Удерживайте датчик не менее 3 секунд.
7. СКАНИРОВАНИЕ (SCAN): В режиме сканирования все параметры тренировки отображаются на дисплее попеременно, по 6 секунд каждый. Переключение параметров производится в следующем порядке:

ПРОДОЛЖИТЕЛЬНОСТЬ—СКОРОСТЬ—ДИСТАНЦИЯ—КАЛОРИИ—ОБЩАЯ ПРОЙДЕННАЯ
ДИСТАНЦИЯ—ПУЛЬС (при наличии)

ПРИМЕЧАНИЕ

1. Если тренажер не используется больше 4-5 минут, дисплей консоли отключится автоматически.
2. Чтобы включить консоль, начните крутить педали или нажмите на любую кнопку консоли.
3. Если дисплей тускнеет, или данные на нём становятся неразборчивыми, поменяйте батарейки. Заменяйте одновременно все батарейки в устройстве.
4. Для работы консоли используются две батарейки типа "AAA" 1,5В.

7. РЕКОМЕНДАЦИИ К ЗАНЯТИЯМ

ПРИМЕЧАНИЕ: Перед началом эксплуатации данного устройства проконсультируйтесь с врачом. Консультация доктора в первую очередь необходима пользователям старше 45 лет и тем, у кого есть проблемы со здоровьем.

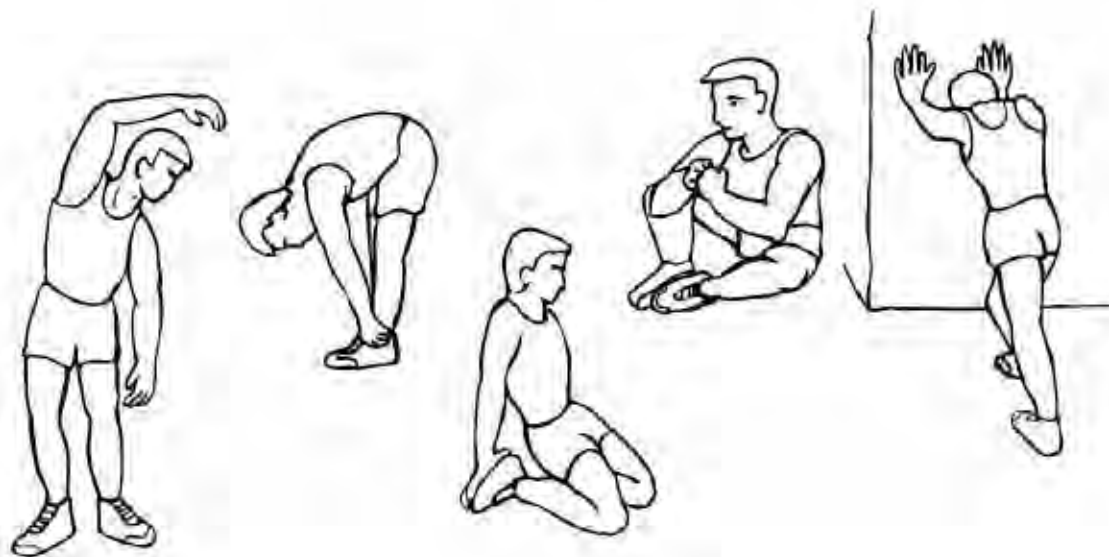
Пульсометр не является медицинским прибором. Различные факторы, включая движение пользователя, могут влиять на точность показаний. Пульсометр предназначен лишь для общего определения динамики пульса.

Физические упражнения - это отличный способ держать своё тело в тонусе, они позволяют значительно замедлить процесс старения и положительно влияют на общее состояние здоровья. Лучшая гарантия того, что занятия будут регулярными – и приятными – сделать их своей привычкой и неотъемлемой частью жизни. Состояние вашего сердца и легких, а также их эффективность при доставке кислорода через кровь в мышцы, является важным показателем физического состояния вашего организма. Ваши мышцы используют этот кислород, чтобы обеспечить вас достаточным количеством энергии для повседневной деятельности. Такая активность называется аэробной. Когда вы здоровы, ваше сердце не работает на износ. Происходит меньшее количество циклов кровообращения в минуту, тем самым уменьшается износ сердца.

Спустя некоторое время, вы увидите, насколько здоровее и лучше вы себя почувствуете.

Разминка

Любая тренировка должна начинаться с разминки (продолжительностью 5-10 минут), чтобы подготовить ваше тело к повышенным физическим нагрузкам. Правильное выполнение разминочных упражнений способствует увеличению частоты пульса, усиливает кровообращение и повышает температуру тела.

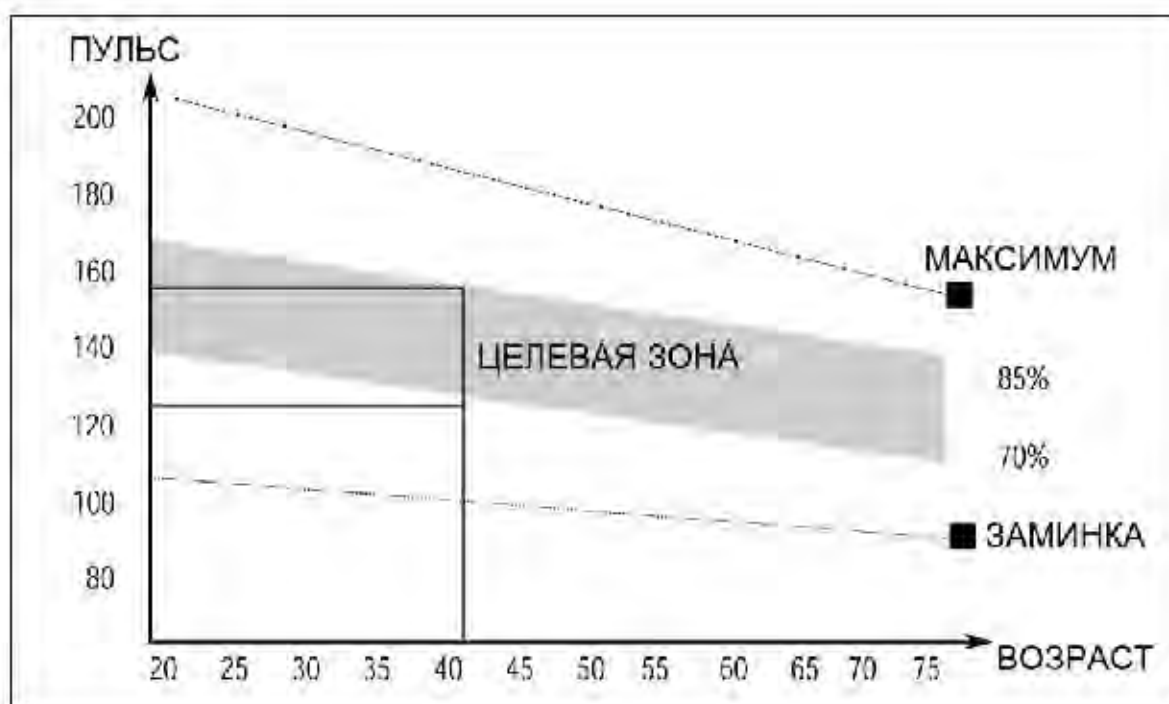


Основная часть тренировки

После разминки увеличьте интенсивность до желаемой в соответствии с вашей программой тренировок. Обязательно поддерживайте заданную интенсивность для максимальной эффективности тренировки. Во время занятий дышите ровно и глубоко, никогда не задерживайте дыхание.

Заминка (охлаждение организма)

После любых тренировок необходимо растянуть мышцы, которые подвергались нагрузке. Завершайте тренировку минутой ходьбы или медленного бега. Затем в течение 5-10 минут выполняйте упражнения на растяжку. Это поможет увеличить гибкость и эластичность мышц, что убережет вас от возможных травм во время основной тренировки.

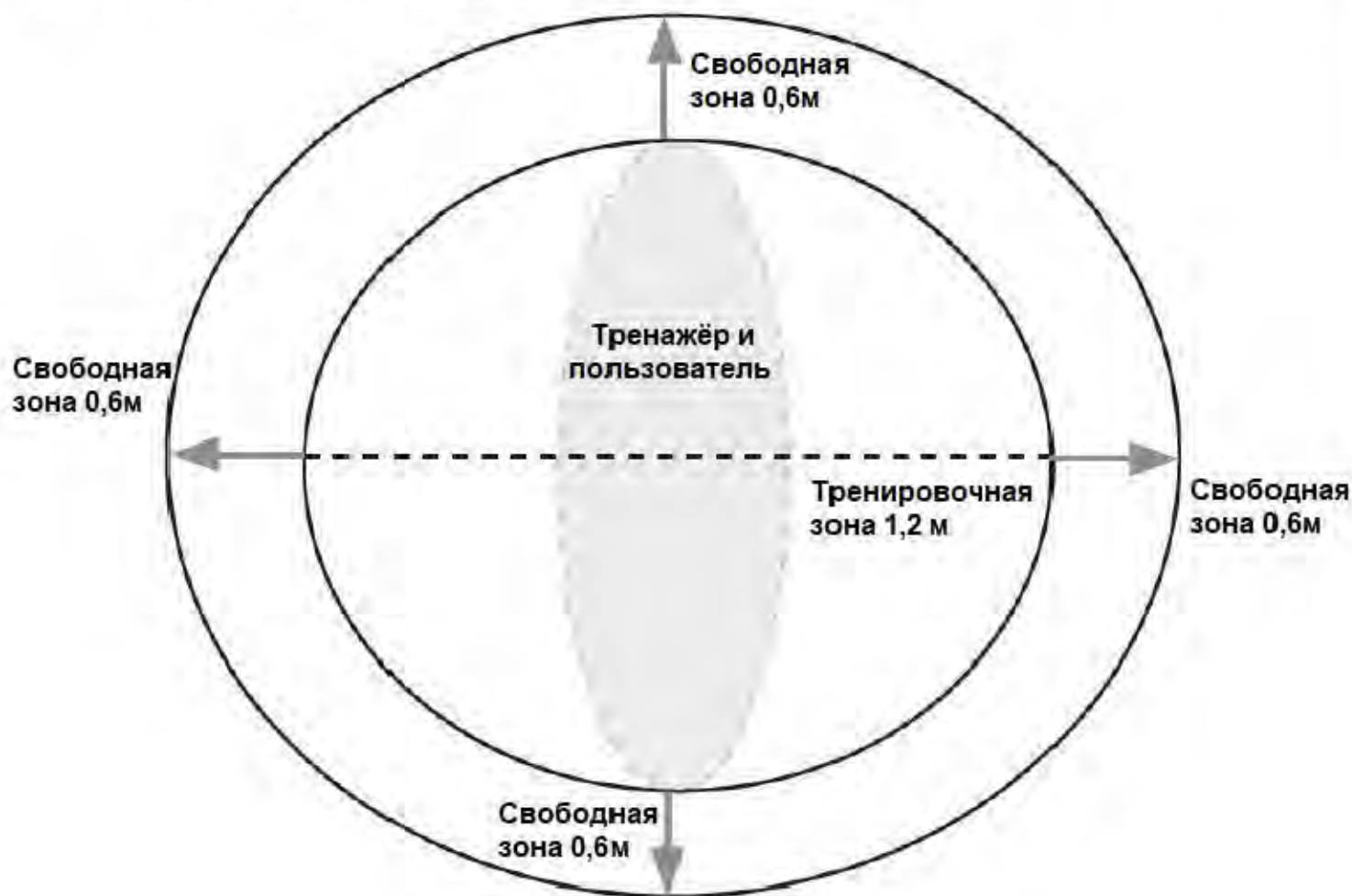


ВО ВРЕМЯ ОСНОВНОЙ ТРЕНИРОВКИ ВАШ ПУЛЬС ДОЛЖЕН НАХОДИТЬСЯ В ЦЕЛЕВОЙ ЗОНЕ В СООТВЕТСТВИИ С ДИАГРАММОЙ ВЫШЕ. ПЕРЕД ТРЕНИРОВКОЙ НЕ ЗАБЫВАЙТЕ ВЫПОЛНЯТЬ РАЗМИНКУ, А ПОСЛЕ – УПРАЖНЕНИЯ ПО РАСТЯЖКЕ.

Важным фактором здесь являются усилия, которые вы прилагаете во время тренировки. Чем сильнее и дольше вы тренируетесь, тем больше калорий вы сожжете. Эффективность такой тренировки не уступает тренировкам для улучшения физической формы, но направлена на достижение других целей.

Рабочая зона

Свободное пространство должно составлять не менее 0,6 м с каждой стороны тренажёра (см. рисунок ниже). Это рекомендованное безопасное расстояние для обеспечения доступа к тренажёру и прохода рядом с ним, а также для его покидания в аварийной ситуации. Во время использования тренажёра не допускайте в эту зону посторонних.



Уход и техническое обслуживание

1. Для того, чтобы поддерживать безопасность оборудования на должном уровне, регулярно выполняйте осмотр тренажёра на предмет поврежденных и/или изношенных деталей. Особое внимание уделяйте тросам, шкивам и крепёжным соединениям.

2. Периодически смазывайте подвижные части тренажёра, чтобы предотвратить их преждевременный износ.

3. Перед использованием тренажёра выполните осмотр его составных частей. Убедитесь, что все крепежи надёжно затянуты. При обнаружении дефектных деталей немедленно замените их. Не используйте тренажёр до тех пор, пока неисправность не будет устранена.

4. Протирайте тренажёр только влажной тканью, не используйте растворители.

5. Не пытайтесь ремонтировать оборудование самостоятельно. Если у вас возникнут какие-либо трудности со сборкой или эксплуатацией тренажёра, а также при обнаружении отсутствующих деталей, обратитесь за помощью к представителю поставщика.

8. УСТРАНЕНИЕ НЕИСПРАВНОСТЕЙ

ПРИМЕЧАНИЕ: Данный раздел представлен в виде вопросов и ответов.

Вопрос: Почему на дисплее консоли не отображается никакой информации? Не считываются показатели? (пустой чёрный экран).

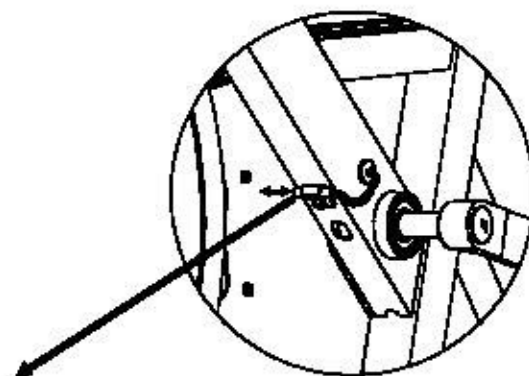
Решение (1): Проверьте, правильно ли подключены провода датчиков к консоли.

Решение (2): Замените батарейку и повторите попытку. Если консоль по-прежнему не будет работать, обратитесь в сервисный центр

Вопрос: Почему во время занятий на тренажёре все показатели принимают значение «0»?

Решение (1): При наличии у консоли функции измерения пульса, проверьте, считывают ли датчики импульсный сигнал. Для этого возьмитесь и удерживайте датчики пульсометра, расположенные на поручне тренажера. Если при этом на консоли отобразится значение вашего пульса, значит, устройство работает исправно.

Решение (2): Если на консоли функция измерения пульса отсутствует, переместите перекладину таким образом, чтобы она закрыла отверстия в пластиковой крышке. После этого заново начните крутить педали и проверьте, считывает ли консоль параметры. Если на дисплее по-прежнему отображается значение «0», то причина данной неисправности заключается либо в проводе датчика, либо в самой консоли. Обратитесь в сервисный центр



Переместите перекладину таким образом, чтобы она закрыла отверстия в пластиковой крышке

Вопрос: Тренажёр неустойчив и качается при использовании.

Решение: Убедитесь, что тренажёр установлен на ровной и устойчивой поверхности. Выровняйте положение тренажёра при помощи регулировочных ножек (51) на стабилизаторах.

Вопрос: Тренажёр скрипит или издаёт другие посторонние звуки.

Решение: Убедитесь, что тренажёр установлен на ровной и устойчивой поверхности. Ослабьте все крепления тренажёра, нанесите на них смазку и затяните обратно.

Вопрос: Для оптимальной работы тренажёра следует периодически регулировать натяжение цепи. Как производится натяжение/ослабление цепи?

Решение: При помощи торцевого гаечного ключа ослабьте гайки оси с обеих сторон маховика. Затем перейдите непосредственно к регулировке натяжения цепи. Чтобы затянуть цепь, возьмите рожковый ключ и с его помощью поверните регулировочные винты маховика по часовой стрелке. Поворачивать винты с обеих сторон следует одновременно. Затем отрегулируйте угол наклона маховика таким образом, чтобы он располагался строго в вертикальном положении и плотно входил в раму тренажера (как показано на рисунке снизу). Чтобы отрегулировать угол наклона маховика, затяните или ослабьте винты маховика, при этом медленно прокручивайте педали. В завершение регулировки поочередно затяните гайки с обеих сторон маховика.

