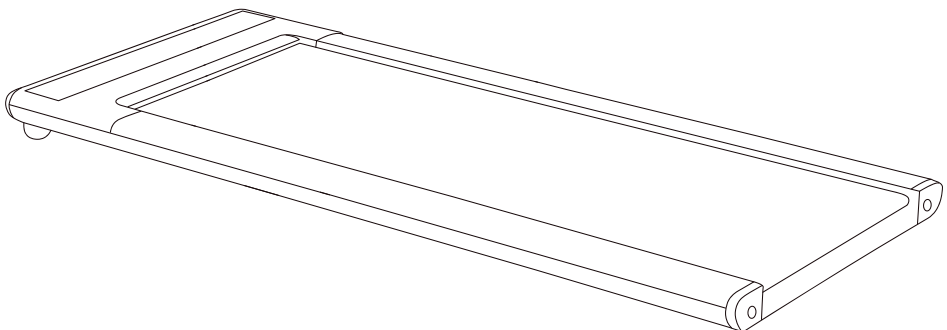




БЕГОВАЯ ДОРОЖКА ЭЛЕКТРИЧЕСКАЯ ДЛЯ ДОМА TITANIUM T-100

SF 0476

Инструкция



Электрическая домашняя беговая дорожка для ходьбы помогает похудеть и поддерживать форму. Беговое полотно разделено на 3 зоны — ускорение, постоянная скорость и замедление. Двигайтесь в определенной зоне, чтобы автоматически изменить скорость дорожки или управляйте ею с помощью браслета.

ПРЕИМУЩЕСТВА

- скорость меняется автоматически — бегите ближе к началу дорожки для ускорения или ближе к концу полотна, чтобы замедлить дорожку;
- управляйте скоростью дорожки с помощью браслета;
- высота дорожки всего 9 см — удобно хранить под диваном или кроватью;
- весит всего 25 кг — это категория легких беговых дорожек;
- колесики в передней части дорожки — удобно двигать по квартире;
- помогает тренироваться людям с противопоказаниями к бегу;

МЕДИЦИНСКИЕ ПРОТИВОПОКАЗАНИЯ

Перед тренировкой проконсультируйтесь с врачом, если вы:

- недавно перенесли операцию, травму колена, плеча, спины или шеи;
- имеете противопоказания от врача;
- беременны.

ТРАНСПОРТИРОВКА

Допускается в производственной упаковке.

УТИЛИЗАЦИЯ



Данное изделие следует утилизировать отдельно от бытовых отходов.

ПРАВИЛА И УСЛОВИЯ БЕЗОПАСНОЙ ЭКСПЛУАТАЦИИ

- проконсультируйтесь с врачом перед началом упражнений;
- выполняйте упражнения для разогрева перед тренировкой;
- проверьте тренажер на повреждения перед использованием;
- во время уборки отключайте тренажер от сети;
- не используйте беговую дорожку на улице, в условиях высокой влажности и под прямыми солнечными лучами;
- держите детей и домашних животных вдали от тренажера;
- во время занятий для безопасности оставляйте 1 метр свободного места вокруг и 2 метра позади тренажера;
- всегда надевайте специализированную одежду и обувь для занятий спортом — не используйте свободную одежду, которая может попасть в тренажер;
- максимальный вес пользователя - 100 кг;
- тренируйтесь в соответствии с уровнем физической подготовки;
- не подходит для терапевтического использования;
- не ешьте за час до тренировки;
- не наступайте на дисплей;
- не ставьте тяжелые предметы на беговую дорожку;
- не отключайте питание во время работы тренажера;
- если провод поврежден, не включайте тренажер;
- если дорожка долго не используется, необходимо отключить ее от сети.

ХРАНЕНИЕ И УХОД

- регулярно протирайте пыль для защиты деталей и обязательно чистите открытые части бегового полотна с обеих сторон — это уменьшит накопление грязи под беговым полотном;
- убедитесь, что кроссовки чистые, и не допускайте попадания посторонних предметов в беговую дорожку;
- поверхность бегового ремня протирайте влажной тканью, смоченной мылом;
- не проливайте воду на электрические компоненты и беговую дорожку;
- периодически проверяйте количество масла под беговым полотном, при необходимости смазать.

ПОДГОТОВКА К РАБОТЕ

1. Установите беговую дорожку на ровную поверхность и убедитесь, что позади нее осталось не менее 2 м свободного места.
2. После включения в розетку, загорится дисплей.
3. **Способы контролировать скорость дорожки:**
 - a. В режиме ожидания сделайте 3 шага от начала дорожки в обычном темпе — расстояние между ступнями должно быть 5-10 см. Дисплей покажет 3 зеленые линии и дорожка включится. Скорость автоматически контролируется с помощью инфракрасного датчика.
 - b. Контроль с помощью браслета. В режиме ожидания встаньте в центр дорожки и нажмите кнопку включения браслета. Если нажатие длится более 1 секунды, дорожка автоматически начнет движение. Каждое нажатие изменяет скорость на 0,5 км/ч. Нажмите на браслете кнопку выключения дольше 1 секунды, чтобы остановить дорожку.
4. **Подключение браслета к дорожке:**
 - a. включите дорожку и, когда в разделе “Шаги” на дисплее появится буква “L”, нажмите на браслете одновременно на кнопки “+” и “-”.
 - b. “L” сменится на “С” — браслет успешно подключен к беговой дорожке.
 - c. повторите, если браслет не подключился или его нужно отключить.
5. Чтобы ускорить дорожку, бегите в первой трети полотна — в зоне “Ускорение”. Беговая дорожка увеличит скорость и автоматически подстроится под ваш темп.
6. Чтобы поддерживать постоянную скорость, бегите в средней части дорожки — в зоне “Постоянная скорость”.
7. Чтобы замедлить дорожку, бегите в последней трети полотна — в зоне “Замедление”. Беговая дорожка снизит скорость и автоматически подстроится под ваш темп.
8. Чтобы остановиться, снизьте скорость на 5 секунд и идите быстрым шагом, постепенно замедляясь. Двигайтесь в зоне “Замедление”, пока дорожка не остановится.
9. Если вы контролируете скорость дорожки с помощью браслета и он внезапно отключился или разрядился, спрыгните с дорожки в сторону.
10. Беговая дорожка переходит в режим сна через 5 минут после остановки. В это время на дисплее отображается линия из двух зеленых ячеек.
11. Чтобы вывести дорожку из режима сна, стойте на полотне двумя ногами в течение 5 секунд — дорожка автоматически включится.
12. Через 100 минут непрерывной работы беговая дорожка автоматически останавливается.
13. Чтобы переместить беговую дорожку, приподнимите ее за заднюю часть, облокотив на колесики.

ОПИСАНИЕ ПАРАМЕТРОВ ДИСПЛЕЯ



РЕЖИМ СНА —
на дисплее отображается лишь
пунктирная линия.



РЕЖИМ ЗАПУСКА —
при успешном запуске на
дисплее отображается 3
зеленые горизонтальные линии.
Затем начинается запись
показателей.

ДИСТАНЦИЯ —
показывает пройденную
дистанцию за время занятия и
обнуляется после перезапуска.

ВРЕМЯ —
показывает продолжительность
занятия и обнуляется после
перезапуска.

ШАГИ —
показывает количество шагов за
время занятия и обнуляется
после перезапуска.

ОПИСАНИЕ БРАСЛЕТА

Работает от батарейки-таблетки
CR1632 3V.

Батарейку необходимо менять
каждые **6 МЕСЯЦЕВ.**

Зона действия: **2 М.**

КНОПКА ВЫКЛЮЧЕНИЯ —
останавливает дорожку.



**+ КНОПКА
УВЕЛИЧЕНИЯ СКОРОСТИ** —
каждое нажатие ускоряет
дорожку на 0,5 км/ч.

**- КНОПКА
УМЕНЬШЕНИЯ СКОРОСТИ** —
каждое нажатие замедляет
дорожку на 0,5 км/ч.

УПРАЖНЕНИЯ ДЛЯ РАЗОГРЕВА И ЗАВЕРШЕНИЯ ТРЕНИРОВКИ

Важная часть тренировки — подготовить тело к нагрузке. Упражнения для разогрева и завершения тренировки идентичны и их легко запомнить. Все упражнения выполняйте медленно, аккуратно и не спешите.

РАЗОГРЕВ

Разогрев мышц снизит риск травмы и займет всего несколько минут. Тренировку на складном велотренажере также можно использовать для разогрева при подготовке к другим занятиям.

ЗАВЕРШЕНИЕ ТРЕНИРОВКИ

Упражнения для завершения тренировки помогут вывести молочную кислоту из мышц. Молочная кислота — причина болей после физических нагрузок. Поэтому выполняйте следующие упражнения сразу после тренировки.

РАСТЯЖКА КВАДРИЦЕПСА

Встаньте у стены, стула или другого устойчивого объекта. Одной рукой поддерживайте баланс. Согните противоположное колено и подтяните рукой пятку к ягодицам. Сожмите бедра и медленно тяните пятку к ягодицам, пока не почувствуете натяжение передней поверхности бедра. Вам обязательно касаться пяткой ягодиц — остановитесь, когда почувствуете натяжение. Колено должно смотреть вниз, а коленные чашечки прижаты друг к другу. Не дайте согнутому колену выйти вперед. Удерживайте натяжение 20-30 секунд. Повторите упражнение для другой ноги.



**НЕ ТОРОПИТЕСЬ ВО ВРЕМЯ УПРАЖНЕНИЙ ДЛЯ
РАЗОГРЕВА И ЗАВЕРШЕНИЯ ТРЕНИРОВКИ —
НАСЛАЖДАЙТЕСЬ РАСТЯЖКОЙ.**

РАСТЯЖКА ЯГОДИЦ, БЕДЕР И БРЮШНЫХ МЫШЦ

Лягте на спину и согните одно колено. Плечи должны лежать на полу. Мягко обхватите согнутое колено руками и потяните его к телу. Вы почувствуете натяжение мышц бедер, живота и ягодиц. Удерживайте натяжение 20-30 секунд и повторите упражнение на другую сторону.



РАСТЯЖКА ЗАДНЕЙ ПОВЕРХНОСТИ БЕДРА

Поставьте ноги на ширине плеч. Выставите одну ногу вперед и держите ее прямо. Слегка опираясь руками на другое бедро, согните колено и с прямой спиной наклонитесь немного вперед, пока не почувствуете натяжение задней поверхности бедра. Не допускайте прогиба в пояснице. Удерживайте натяжение 20-30 секунд и повторите упражнение на другую сторону.



РАСТЯЖКА ВНУТРЕННЕЙ ПОВЕРХНОСТИ БЕДРА

Сядьте на пол и разведите ноги так, чтобы пятки были вместе. Положите руки на лодыжки. Грудью и животом тянитесь вперед и предплечьями слегка надавливайте на колени. Вы почувствуете натяжение внутренней поверхности бедра.ги.

РАСТЯЖКА ИКРЫ И АХИЛЛА

Встаньте на расстоянии вытянутой руки от стены или стула. Поставьте ноги на ширине плеч. Одной ногой сделайте небольшой шаг вперед к стене, а другой маленький шаг назад. Согните колено ноги, которая ближе к стене, а другую ногу оставьте прямой. Обопритесь руками на стену, прижмите пятки к полу и стремитесь бедрами вперед, пока не почувствуете натяжение в икроножных мышцах. Удерживайте натяжение 20-30 секунд. Повторите упражнение для другой ноги.



РАСТЯЖКА ТРИЦЕПСА

Поставьте ноги на ширине плеч и слегка согните колени. Поднимите одну руку над головой и согните локоть. Тянитесь рукой к противоположной лопатке. Задержитесь в этой позиции. Другой рукой возьмитесь за локоть и мягко помогите ему тянуться еще дальше. Удерживайте натяжение 20-30 секунд и повторите упражнение на другую сторону.

Упражнения для разогрева и завершения тренировки займут около 10 минут. Вы можете корректировать время на свое усмотрение. Например, если вы занимаетесь утром, уделите больше времени разогревающим упражнениям.

Характеристики:

Материал: пластик, металл, ПВХ.

Цвет: серый.

Размеры бегового полотна: 1200*460 мм.

Максимальный вес пользователя: 100 кг

Мощность двигателя: 0,75 л/с

Напряжение сети: 220 Вольт.

Частота: 50-60 Гц

Размер: 1450*620*90 мм

Вес: 25 кг.

Максимальная скорость: 6 км/ч.

Комплектация: тренажер — 1 шт., браслет — 1 шт.,
инструкция — 1 шт.

Произведено по заказу «BRADEX» ISRAEL.

Trans East Metal Ltd, POB 9101, Haifa 31091, Israel.

Tel: +972-4-8521824, fax: +972-3-7256059. www.bradex.co.il

Импортер на территории РФ: ООО "Технологии здоровья",
117405, Москва, ул. Варшавское шоссе д.145, корп.8.

Тел.: 8 (495) 647-09-59, 8 (495) 648-26-66, www.bradex.ru

Импортер на территории Республики Беларусь:

ТУП «БРАДЕХ», 220019, г. Минск, ул. Монтажников, д.9

комн.34/4, УНП 192409754. E-mail: optbel1@bradex.ru

Страна происхождения: Китай.

Изготовитель: Джецзянь Нью Вижн Импорт энд Экспорт

Кампани Лимитед. Адрес: Синьцзянь Роуд, 5,

Индустриальная зона Бэйтанг, город Нинбо, КНР, 315708.

тел:+86-574-6560937, факс:+86-574-6560938,

e-mail: zhejiangnewvision.china@gmail.com.

Международная торговая марка «BRADEX». Рег.№1419183

Израиль - Рег. №204012

Россия - Рег. №444287



Срок эксплуатации: 3 года.

Дату производства смотрите на упаковке.

