

**НЕОБХОДИМЫЕ  
ИНСТРУМЕНТЫ И  
МАТЕРИАЛЫ:**



• 2 взрослых



• Рулетка



• Дерев.доска  
(утиль)



• Козлы/опорный  
стол



• Молоток/киянка



• Защитные очки



• Стремянка 2.4м

• (2 каждого размера) гаечные  
ключи и/или торцевые ключи  
и насадки (рекомендуются  
глубокие головки).



7/16" 1/2" 9/16" 3/4"

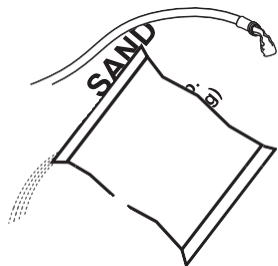
И/ИЛИ



7/16" 1/2" 9/16" 3/4"



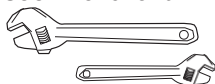
• Рекомендуется исп-ть  
удлинитель высоты.



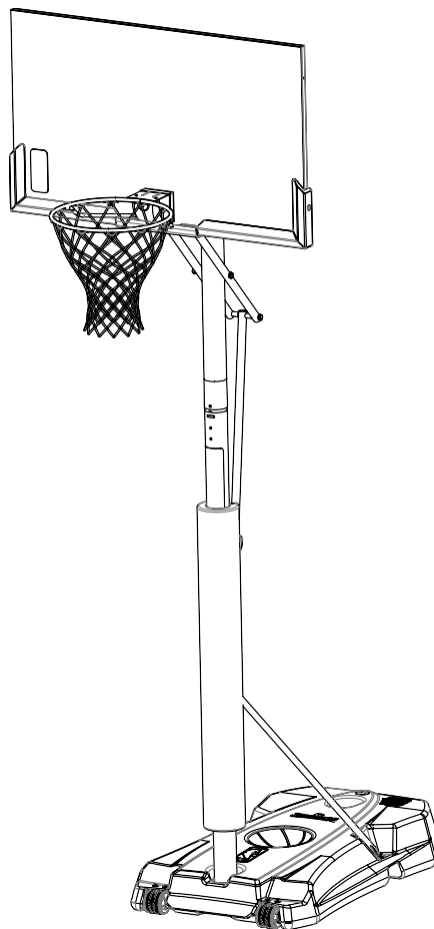
• Садовый шланг или песок

**ОПЦИОНАЛЬНО:**

• Большой и маленький  
разводные ключи



# Инструкция для владельцев передвижной баскетбольной системы



**Сборка осуществляется взрослыми.**

Данное руководство и товарный чек следует сохранить и держать при себе,  
поскольку в них содержится важная информация о вашей модели.



**ВНИМАНИЕ!**

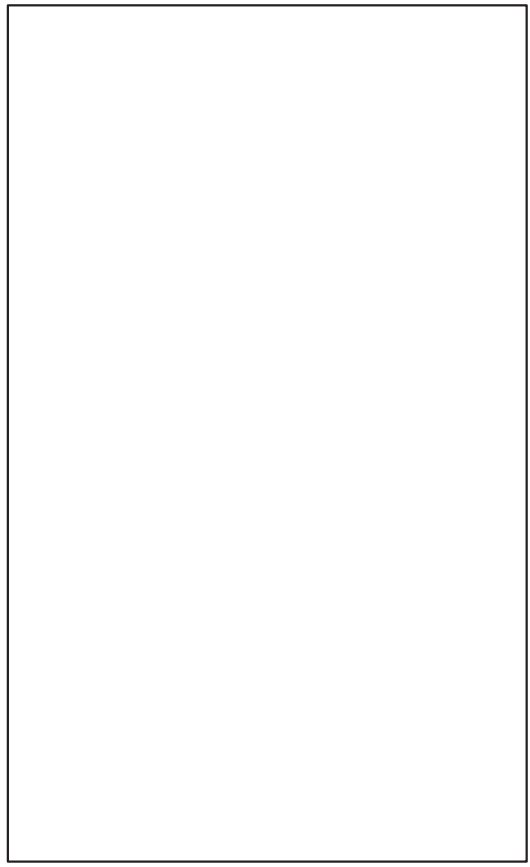
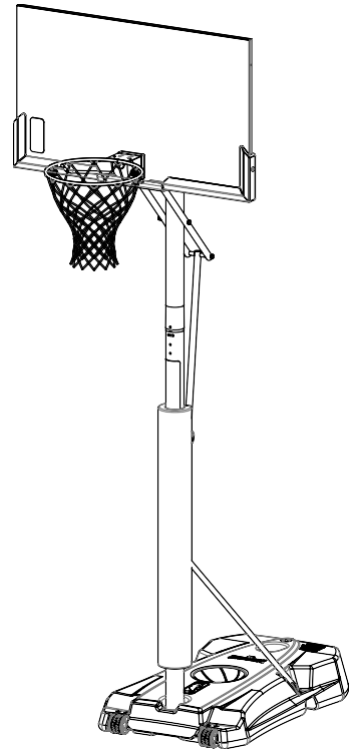
ПЕРЕД ИСПОЛЬЗОВАНИЕМ  
ОБОРУДОВАНИЯ  
ОЗНАКОМЬТЕСЬ С  
ИНСТРУКЦИЕЙ.

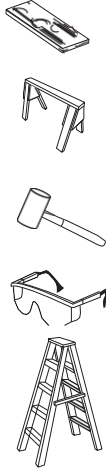
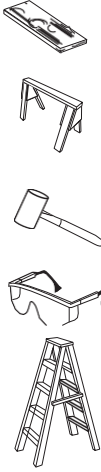
НЕСОБЛЮДЕНИЕ  
ИНСТРУКЦИИ МОЖЕТ  
ПРИВЕСТИ К ТРАВМАМ ИЛИ  
ПОРЧЕ ИМУЩЕСТВА.

Укажите номер  
модели (на коробке):

Бесплатный телефон службы поддержки в США: 1-800-558-5234, в Канаде: 1-800-284-8339, в Европе: 00  
800 555 85234 (Швеция: 009 555 85234), в Австралии: 1300 367 582

Страница в Интернете: [www.spalding.com](http://www.spalding.com) [www.spalding.com.au](http://www.spalding.com.au)

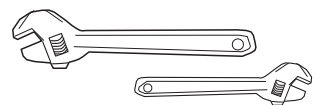
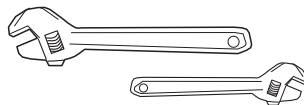
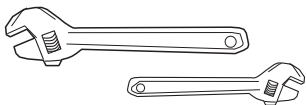




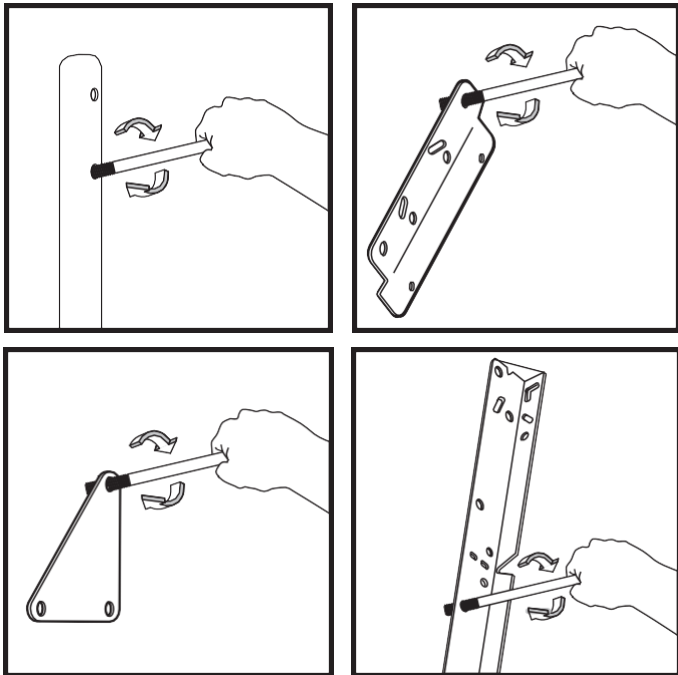
**SABLE**  
181 kg  
(400 lb.)

**SAND**  
181 kg  
(400 lb.)

**ARENA**  
181 kg  
(400 lb.)



## ПРЕЖДЕ, ЧЕМ НАЧАТЬ!



Для обеспечения оптимальной работы щита, требуется малый допуск между компонентами подъемного механизма и крепежными изделиями. Вставьте большие болты в большие отверстия направляющих подъемного механизма, скоб щита и треугольных панелей. Осторожно пошевелите их вращательными движениями, чтобы выдавить лишнюю краску из отверстий, при необходимости.

Не все изображенные детали включены в комплект каждой модели.



## ВНИМАНИЕ

Перед использованием данного продукта ознакомьтесь с мерами предосторожности.

Несоблюдение указанных требований может привести к серьезным травмам и/или порче имущества.

Владелец должен убедиться, что все игроки знают и соблюдают эти правила безопасной эксплуатации системы.

- ЗАПРЕЩАЕТСЯ ВИСЕТЬ на ободке и иных частях системы, включая щит, опорные скобы и сетку.
- В ходе игры, особенно при забивании мяча сверху, следите, чтобы лицо игрока находилось подальше от щита, обода и сетки. Контакт зубов/лица со щитом, ободом или сеткой может привести к серьезным травмам.
- Не скользите, не карабкайтесь, не трясите и не играйте на основании конструкции и/или на стойке.
- После завершения сборки, заполните систему водой или песком и закрепите на поверхности. Никогда не оставляйте неутяжеленную систему в вертикальном положении – ее опрокидывание может привести к травмам.
- При регулировке высоты или перемещении системы держите руки и пальцы подальше от движущихся частей.
- Не позволяйте детям перемещать или регулировать систему.
- Во время игры снимайте все украшения (кольца, часы, ожерелья и т.д.). Такие объекты могут зацепиться за сетку.
- Поверхность под основанием должна быть гладкой, без камней или других острых предметов. Проколы могут вызвать утечку и привести к опрокидыванию системы.
- Держите органический материал подальше от основания стойки: трава, мусор и т.д. могут привести к коррозии и/или повреждению оборудования.
- Проверьте стойки на предмет коррозии (ржавчина, выкрашивание, сколы) и подкрашивайте их эмалевой краской для наружных работ. Если ржавчина в какой-либо точке уже въелась в сталь, немедленно замените стойку.
- Перед каждым использованием проверяйте систему на наличие утяжеления, ослабленных креплений, чрезмерного износа и признаков коррозии. При необходимости проведите ремонт перед использованием.
- Перед каждым использованием проверяйте систему на предмет устойчивости.
- Не используйте систему в ветреную и/или плохую погоду; это может привести к опрокидыванию системы. Храните систему в специальном помещении и/или помещении, защищенном от ветра, личных вещей, и/или воздушных линий проводов.
- Никогда не играйте на поврежденном оборудовании.
- См. Руководство по эксплуатации для правильной установки и обслуживания.
- При перемещении системы соблюдайте осторожность, чтобы не допустить смещения механизма.
- Верхняя часть стойки всегда должна быть закрыта колпачком.
- Не допускайте замерзания воды в резервуаре. В условиях минусовых температур добавляйте 7,6 литра нетоксичного антифриза или песка, либо полностью опорожните резервуар и уберите его на хранение. (Не используйте соль.)
- При перемещении системы не позволяйте никому стоять или сидеть на основании или дополнительно утяжелять его.
- Не оставляйте систему без присмотра и не играйте на ней, когда колеса переведены в положение для перемещения.
- Соблюдайте осторожность при перемещении системы по неровной поверхности. Система может опрокинуться.
- Соблюдайте особую осторожность при размещении системы на наклонной поверхности. В этом случае повышается риск опрокидывания системы.

**SPALDING**

В США: 1-800-558-5234  
В Канаде: 1-800-284-8339  
В Австралии: 1-300-367-582

**SURE SHOT**

В США: 1-800-558-5234

**RUSSELL**

Торговые марки, зарегистрированные в США и других странах.

ID#: 55679001 02/12

**HYDRA-RIB**

В США: 1-800-334-9111

**HUFFY SPORTS**

В США: 1-800-558-5234  
В Канаде: 1-800-284-8339



## **Гарантия на баскетбольную систему**

**For the very latest Basketball System Warranty information  
Please visit the Spalding Basketball website at [www.Spalding.com](http://www.Spalding.com)**

**Contact Spalding Customer Service at phone # 1-800-558-5234**

**Pour l'information de garantie de système de basket-ball plus tard  
Visitez le site Web de Spalding Basketball à [www.Spalding.com](http://www.Spalding.com)**

**Contacter le Service clientèle Spalding au # de téléphone 1-800-558-5234**

**Die neuesten Basketball System-Garantie informationen  
Besuchen Sie bitte die Spalding Basketball-Website unter [www.Spalding.com](http://www.Spalding.com)**

**Spalding-Kundendienst am Telefon # 1-800-558-5234**

**Para la última información de garantía del sistema de baloncesto  
Por favor visite el sitio web de Spalding Basketball en [www.Spalding.com](http://www.Spalding.com)**

**Póngase en contacto con servicio al cliente de Spalding en teléfono # 1-800-558-5234**



# ТЕХНИКА БЕЗОПАСНОСТИ



**НЕСОБЛЮДЕНИЕ ТЕХНИКИ БЕЗОПАСНОСТИ МОЖЕТ ПРИВЕСТИ К СЕРЬЕЗНЫМ ТРАВМАМ ИЛИ ПОРЧЕ ИМУЩЕСТВА И АННУЛИРУЕТ ГАРАНТИЮ.**

*Владелец должен убедиться, что все игроки знают и соблюдают эти правила безопасной эксплуатации системы.*

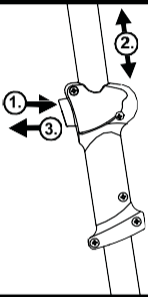
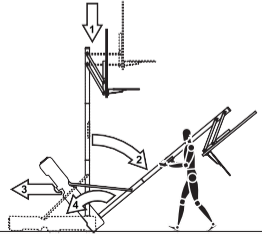
В целях безопасности не пытайтесь собрать систему, не соблюдая инструкцию. Проверьте коробку и все упаковочные материалы на предмет наличия деталей и/или дополнительных инструкций. Перед началом сборки ознакомьтесь с инструкцией и определите все детали при помощи идентификатора крепежных изделий и списка деталей в данном документе. Для правильной эксплуатации и снижения несчастных случаев и травм требуется правильная и полная сборка и контроль. В случае ненадлежащей установки, обслуживания или эксплуатации системы существует высокая вероятность получения серьезных травм.

- При использовании стремянки во время сборки соблюдайте особую осторожность.
- Рекомендуется производить сборку силами двух (2) взрослых.
- Регулярно проверяйте основание на предмет утечки. Медленная утечка может привести к неожиданному опрокидыванию системы.  
Правильно установите секции стоек (при наличии). В противном случае секции стоек могут отсоединиться в ходе игры и/или транспортировки системы.
- Климатические условия, коррозия или неправильное использование могут привести к поломке системы.
- Минимальная рабочая высота составляет 1,98м до нижней кромки щита.
- Это оборудование предназначено только для домашнего использования, а НЕ для постоянных профессиональных соревнований.
- Внимательно ознакомьтесь с предупреждающей надписью на стойке.
- Срок службы вашей баскетбольной стойки зависит от многих условий. Климат, размещение стойки, расположение системы, воздействие коррозионных веществ, таких как пестициды, гербициды или соли - все это имеет важное значение.
- Если требуется техническая помощь, обратитесь в службу поддержки клиентов.
- При регулировке высоты рекомендуется присутствие взрослых.

*Большинство травм вызвано неправильной эксплуатацией и/или несоблюдением инструкций. Будьте предельно осторожны при эксплуатации системы.*



21

1. Adjust basketball backboard height to lowest position.
2. While holding pole, rotate basketball system forward until wheels engage with ground.
3. Move basketball system to desired location.
4. Carefully rotate basketball system upright.
5. Check system for stability.

204583 12/04

## РЕГУЛИРОВКА ВЫСОТЫ

ДЛЯ РЕГУЛИРОВКИ ЩИТА:

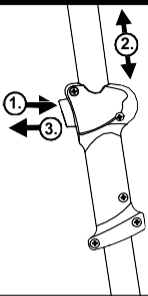
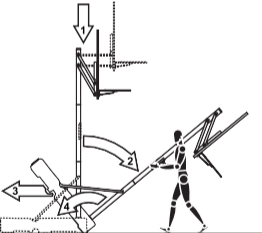
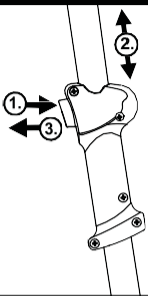
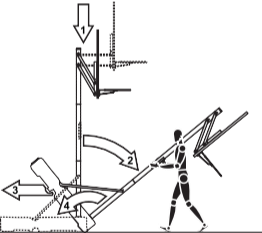
1. Возьмитесь за ручку и нажмите кнопку.
2. Поднимите/опустите до нужной высоты.
3. Отпустите кнопку.



### ПЕРЕМЕЩЕНИЕ СИСТЕМЫ

1. Установите высоту баскетбольного щита в самое нижнее положение.
2. Держась за стойку, наклоните систему вперед, пока колеса не коснутся поверхности.
3. Переместите баскетбольную систему куда необходимо.
4. Осторожно верните систему в вертикальное положение.
5. Проверьте устойчивость системы.

204583 12/04

**ВАЖНО!**

Вытащите все содержимое из коробок.  
Проверьте внутреннюю часть стоек, там размещены детали и запасные части.



Questions or Missing Parts?

**DON'T go back to store!**

Call TOLL-FREE Customer Service  
Number listed on the front page!



Fragen oder fehlende Teile?

**Gehen Sie NICHT zum Laden zurück!**

Rufen Sie die GEBÜHRFREIE Telefonnummer  
(in den USA und Kanada) auf der Vorderseite an!



Des questions ou des  
pièces manquantes?

**NE RETOURNEZ PAS au magasin!**


Appelez le numéro du service clientèle  
(NUMÉRO GRATUIT) qui figure en première page!



¿Tiene preguntas o le faltan piezas?

**¡NO regrese a la tienda!**

¡Llame al número telefónico GRATUITO de Servicio  
al Cliente que se indica en la primera página!

	<b>ВНИМАНИЕ!</b>
	<p>ЕСЛИ ВАША СИСТЕМА ОБОРУДОВАНА АКРИЛОВЫМ ЩИТОМ, ПРОВЕРЬТЕ ЩИТ НА НАЛИЧИЕ ПОВРЕЖДЕНИЙ, ПОЛУЧЕННЫХ В ПРОЦЕССЕ ТРАНСПОРТИРОВКИ. ТРЕЩИНЫ В ЩИТЕ МОГУТ ПРИВЕСТИ К ВНЕЗАПНОМУ РАСКОЛУ ЩИТА. ЕСЛИ ДО ИЛИ ПОСЛЕ СБОРКИ ВЫ ОБНАРУЖИЛИ, ЧТО ЩИТ ПОВРЕЖДЕН, ПОЗВОНИТЕ ПО БЕСПЛАТНОМУ НОМЕРУ: США 1-800-558-5234; КАНАДА: 1-800-284-8339; <a href="http://www.spalding.com">http://www.spalding.com</a></p>



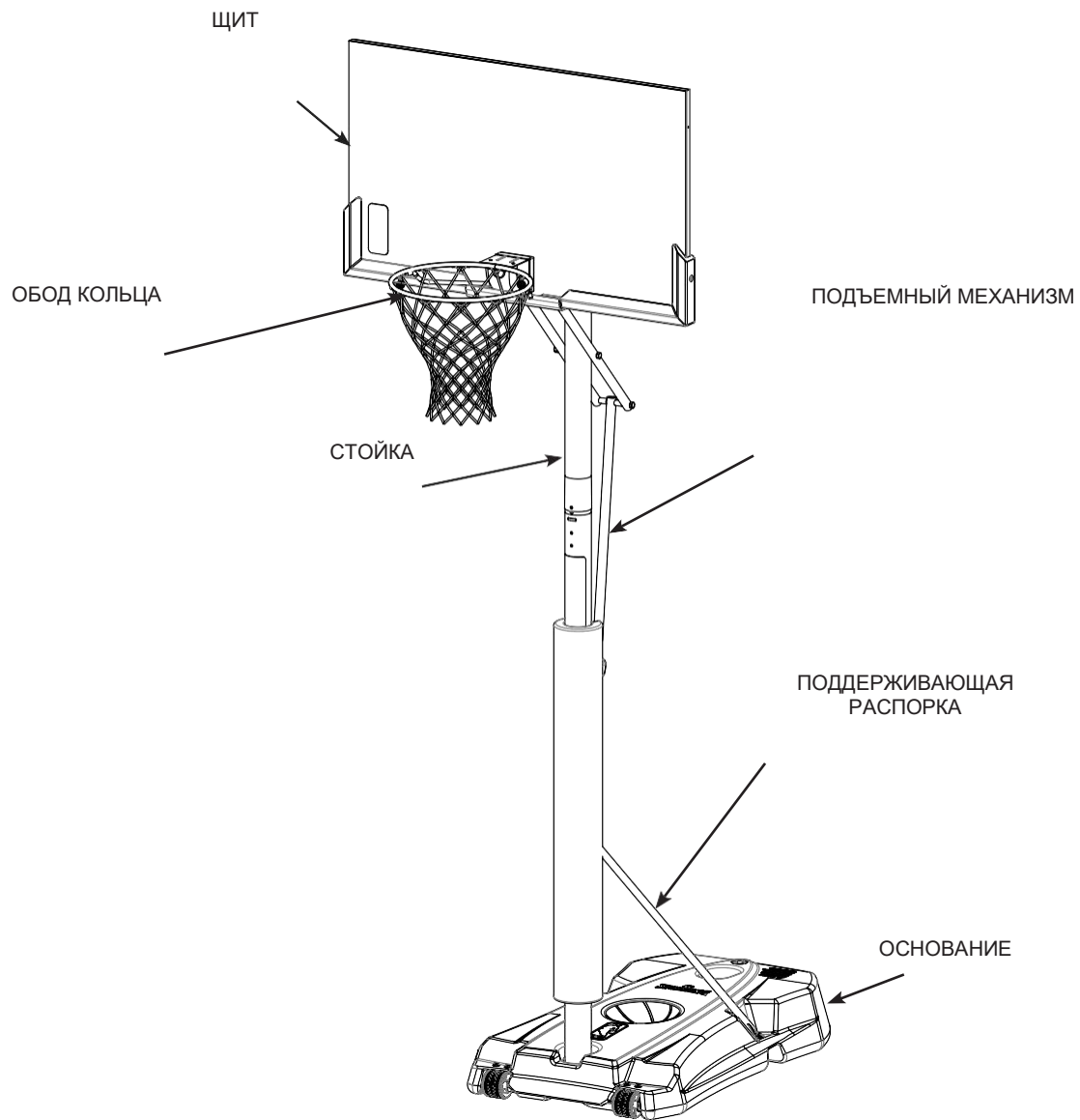
## **ПАМЯТКА ДЛЯ СОБИРАЮЩИХ**


Сборка производится взрослыми. Своевременно утилизируйте **ВСЕ** упаковочные материалы. Как и с любой продукцией, периодически проверяйте систему на наличие незакрепленных мелких деталей.

**Собранная система ДОЛЖНА ВСЕГДА быть заполнена песком или водой.**

**ВСЕ** баскетбольные системы, включая те, что используются для размещения **ДИСПЛЕЕВ**, **ДОЛЖНЫ** собираться и устанавливаться в соответствии с инструкцией. Несоблюдение инструкций может привести к **СЕРЬЕЗНЫМ ТРАВМАМ**. **ЗАПРЕЩАЕТСЯ** использовать самостоятельно сделанные опорные системы.

ВИД СПЕРЕДИ



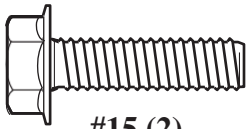
	<b>ПРИМ.:</b>
СТИЛЬ ЩИТА МОЖЕТ ОТЛИЧАТЬСЯ	

## СПИСОК ДЕТАЛЕЙ – См. Идентификатор Деталей

<u>П-т</u>	<u>К-во</u>	<u>№ детали</u>	<u>Описание</u>	<u>П-т</u>	<u>К-во</u>	<u>№ детали</u>	<u>Описание</u>
1	1	600267	Основание, (черное)	26	1		Сетка
2	1	10884401	Колесная ось	27	1	108163	Скоба крепления стойки
3	2	600056	Колесо, 3.5"	28	2	203053	Каретный болт, 5/16-18 x 4" в длину
4	1	901463	Верхняя часть стойки - Серебристая	29	2	201682	Распорная шайба 0.53 внутр. диам. x 1.88 в длину
	1	901462	Верхняя часть стойки - Черная	30	1	206049	Пружина, черная, Slam Jam
5	1	FR918383	Средняя часть стойки - Серебристая	31	1	200318	Скоба усиления, Slam Jam
	1	FR908383	Средняя часть стойки - Черная	32	1	900033	Скоба, Slam Jam
6	1	901059	Нижняя часть стойки - Серебристая	33	1	206048	Т-обр. болт, 3/8-16 x 3.25 в длину
	1	901056	Нижняя часть стойки - Черная	34	1	206990	Скоба усиления
7	2	203679	Болт 3/8-16 x 2 в длину	35	1	203470	Плоская шайба, Slam Jam
8	2	208890	Болт с 6-гр. головкой, 3/8-16 x 5.625 в длину	36	1	203795	Специальная гайка
9	2	203063	Гайка, Стопорная с нейлон. вставкой, 3/8-16	37	1	204872	Ярлычок индикатора высоты
10	2	901063	Распорка - Серебристая	38	1	938153	Труба регулятора в сборе с ручкой, внешняя - серебристая
	2	901006	Распорка - Черная		1	918153	Труба регулировки в сборе с ручкой, внешняя - черная
11	1	203147	Болт с 6-гр. головкой, 5/16-18 x 4" в длину	39	1	918174	Труба регулировки внутренняя – серебр.
12	9	203218	Плоская шайба, 3/8 внутр. диаметр		1	908174	Труба регулировки внутренняя - черная
13	2	203099	Гайка, Стопорная с нейлон. вставкой, 5/16-18	40	4	206340	Гайка, Стопорная с нейлон. вставкой, 1/2-13
14	4	208891	Распорная шайба 0.38 внут.диам. x 0.67 в длину	41	2	901465	Труба подъемника, нижняя – серебристая
15	2	205528	6-гр. Фланцевый болт, 5/16-18 x 1 в длину		2	901417	Труба подъемника, нижняя - черная
16	8*	203100	6-гр. Фланцевая гайка, 5/16-18	42	2	901464	Трубы подъемника, верхние – серебр.
17	4	204962	6-гр. болт, 5/16-18 x .625 в длину		2	901416	Трубы подъемника, верхние - черные
18	1	202739	6-гр. болт, 5/16-18 x 1.75 в длину	43	4	206244	6-гр. болт, 1/2-13 x 6-1/2 в длину
19	2	108843	Колесная скоба	44	1	204838	Пружина подъемника
20	4	201436	Распорная шайба 0.530 внут. x 0.73 внеш.диам. x 0.75 в длину	45	2	208452	Уплотнительное кольцо, с винтовой резьбой
21	1	204583	Ярлычок индикатора высоты	46	1	20279501	Ярлычок с логотипом NBA
	1	FR204583	Ярлычок индикатора высоты, франц.	47	1	200504	Крышка, красная
22	1	600137	Верхний колпачок стойки 3.5"			200503	Крышка, черная
23	2	600272	Колпачок основания, с резьбой, большой, 5.5" диам.	48	2	200520	Винт, #8 x 3/4" в длину
24	1	203617	Колпачок основания	49	1	205527	Защитное покрытие стойки
25	1		Обод	50	1	108181	Пластина крепления стойки
				51	4	208892	6-гр. Фланцевый болт, 5/16-18 x 1.625 в длину

\* В комплекте с этой моделью могут идти дополнительные детали.

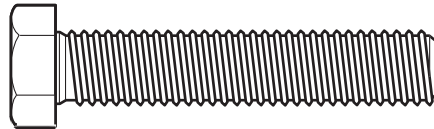
**ИДЕНТИФИКАТОР ДЕТАЛЕЙ (БОЛТЫ И ВИНТЫ)**



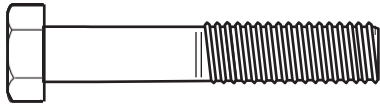
#15 (2)



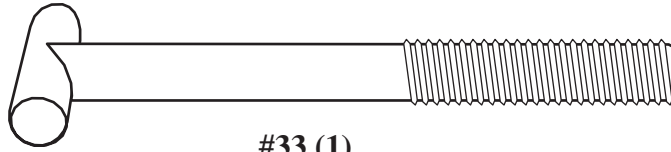
#51 (4)



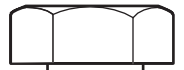
#7 (2)



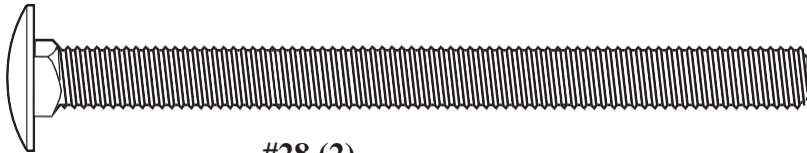
#18 (1)



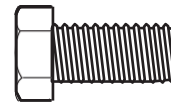
#33 (1)



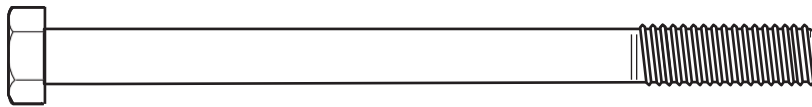
#43 (4)



#28 (2)



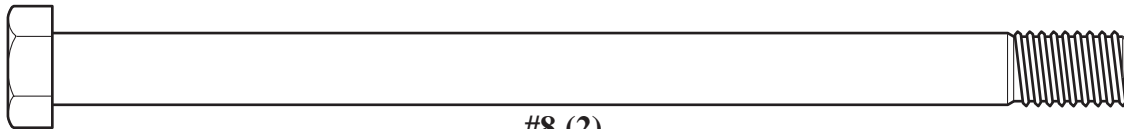
#17 (4)



#11 (1)

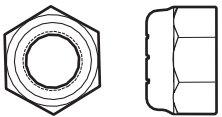


#48 (2)

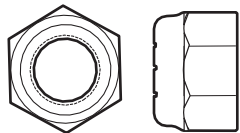


#8 (2)

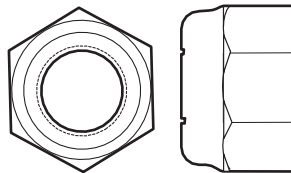
**ИДЕНТИФИКАТОР ДЕТАЛЕЙ (ГАЙКИ И ШАЙБЫ)**



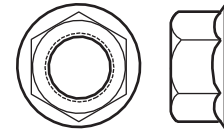
#13 (2)



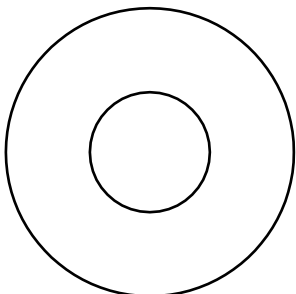
#9 (2)



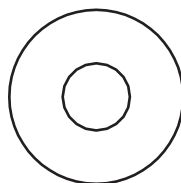
#40 (4)



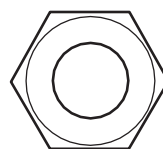
#16 (8)



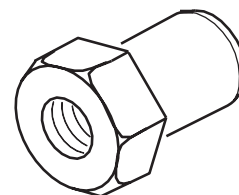
#35 (1)



#12 (9)



#36 (1)





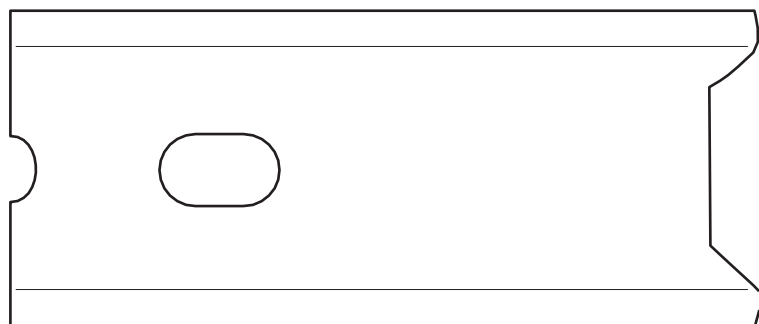
#29 (2)



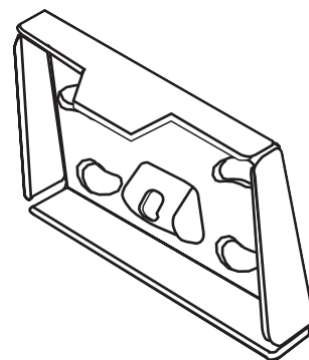
#20 (4)



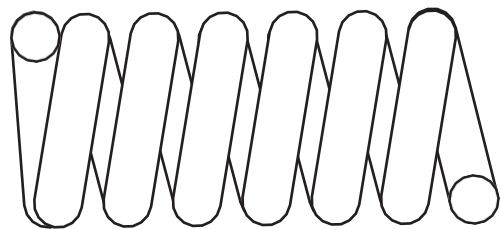
#14 (4)



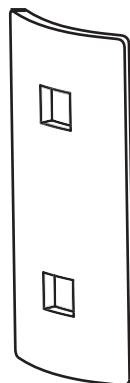
#31 (1)



#32 (1)



#30 (1)



#34 (1)



#46 (1)

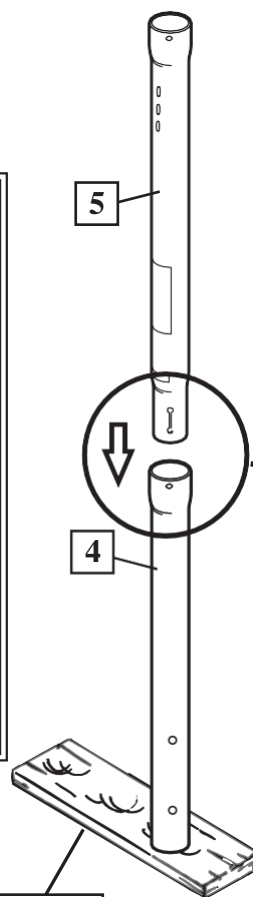


- 2.** Держите детали ровно и забейте среднюю часть стойки (5) в верхнюю (4) при помощи деревянного бруска (как показано на рисунке), пока верхняя часть не достигнет отметки 9 см, которую вы ранее нанесли на среднюю часть стойки (5). **⚠️ ПРИМ.: ЕСЛИ ДОБИТЬСЯ МИНИМАЛЬНОГО НАЛОЖЕНИЯ ЧАСТЕЙ СТОЕК НЕВОЗМОЖНО!! ОСТАНОВИТЕСЬ!! НЕ ПЕРЕХОДИТЕ К СЛЕДУЮЩЕМУ ЭТАПУ! – ОБРАТИТЕСЬ ЗА ПОМОЩЬЮ В КЛИЕНТСКУЮ СЛУЖБУ SPALDING.**



**ПРЕДУПРЕЖДЕНИЕ!**

ПРИ ПРАВИЛЬНОЙ СБОРКЕ, ЧАСТИ СТОЙКИ ДОЛЖНЫ НАКЛАДЫВАТЬСЯ ДРУГ НА ДРУГА НА 3-1/2" (8,9см).



Дерев. брусок (НЕ ИДЕТ В КОМПЛЕКТЕ)

**ВАЖНО!**

Гнездо в верхней части стойки (4) должно совпасть с канавкой в средней части (5), как показано на рисунке.

Канавка  
Gorge  
Rinne  
Depresión

Гнездо  
Renfocement  
Einbuchtung  
Concavidad

3.5"  
(9 см)

ИДЕНТ.СТИКЕР  
ÉTIQUETTE  
D'IDENTIFICATION  
MARKIERUNGS-AUFKLEBER  
CALCOMANÍA DE IDENTIFICACIÓN

3.5"  
(9 см)

ГНЕЗДО

ОТВЕРСТИЕ

3.

Забейте верхнюю и среднюю часть стойки в сборе (4 и 5) на нижнюю часть стойки (6), используя деревянный брусок, как показано на рисунке, пока средняя часть стойки не достигнет отметки 9 см, которую вы ранее нанесли на нижнюю часть стойки (6). **⚠️ ПРИМ.: ЕСЛИ ДОБИТЬСЯ МИНИМАЛЬНОГО НАЛОЖЕНИЯ ЧАСТЕЙ СТОЕК НЕВОЗМОЖНО!! ОСТАНОВИТЕСЬ!! НЕ ПЕРЕХОДИТЕ К СЛЕДУЮЩЕМУ ЭТАПУ! – ОБРАТИТЕСЬ ЗА ПОМОЩЬЮ В КЛИЕНТСКУЮ СЛУЖБУ SPALDING.**



**ПРЕДУПРЕЖДЕНИЕ!**

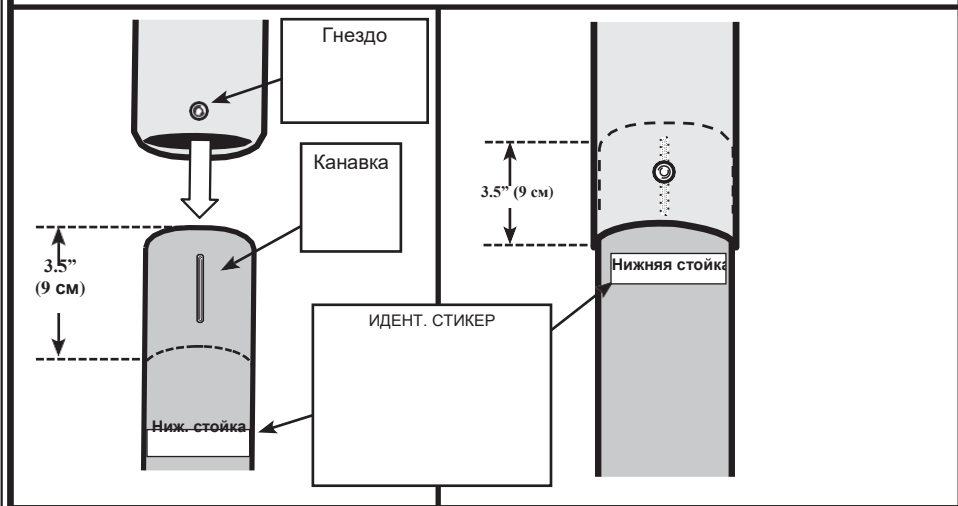


ПРИ ПРАВИЛЬНОЙ СБОРКЕ, ЧАСТИ СТОЙКИ ДОЛЖНЫ НАКЛАДЫВАТЬСЯ ДРУГ НА ДРУГА НА 3-1/2" (8,9см).

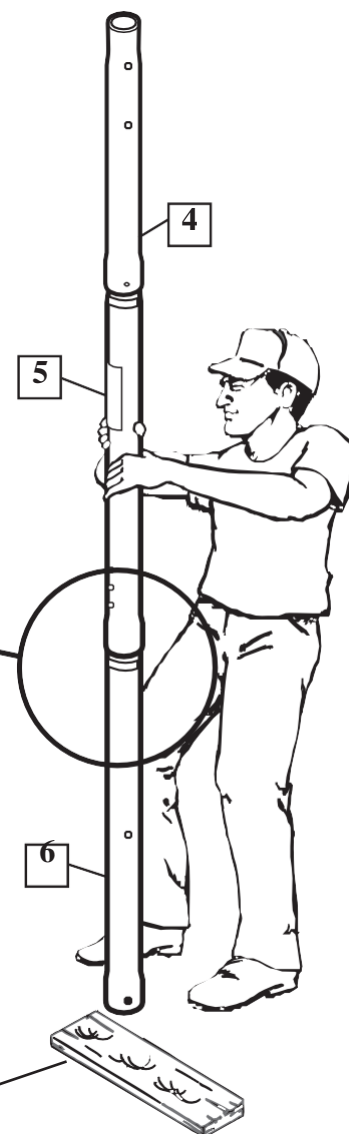


**ВАЖНО!**

Гнездо в средней части стойки (5) должно совпасть с канавкой в нижней части стойки (6), как показано на рисунке.

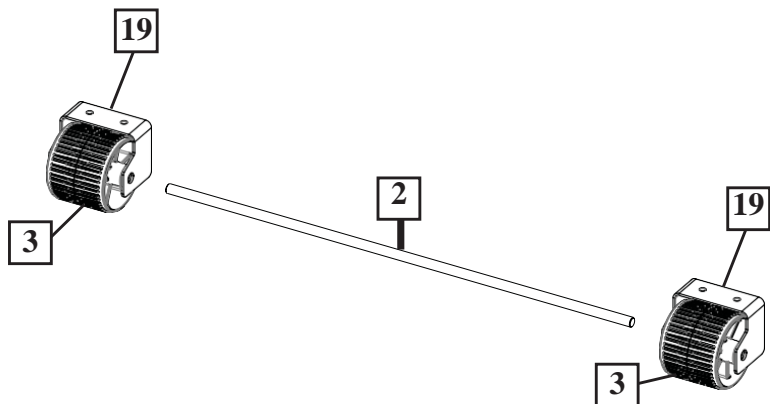


Дерев. брусок (НЕ ИДЕТ В КОМПЛЕКТЕ)







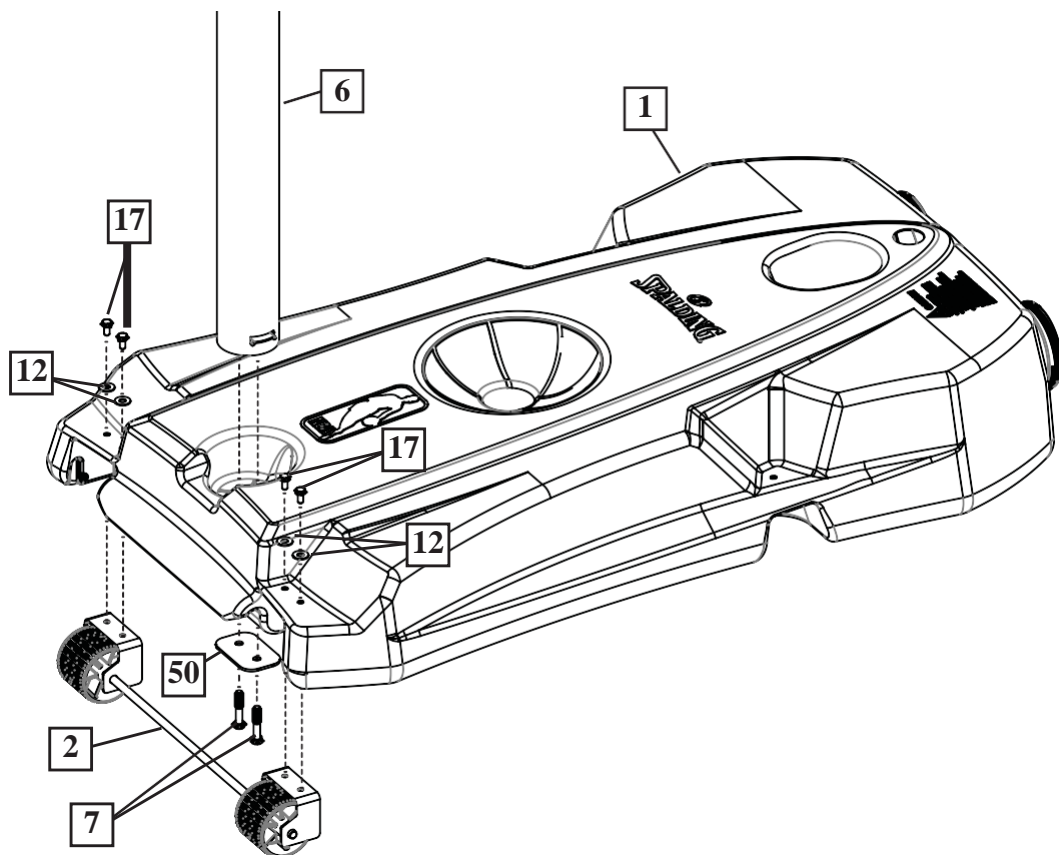
- 4.** Пропустите колесную ось (2) через колесные скобы (19) и закрепите колеса (3) на оси (2), как показано на рисунке. Вставьте собранную стойку в собранное основание, как показано. Соедините стойку (6) с основанием и колесной парой, и закрепите, как показано. Рекомендуется использование глубоких насадок для торцевого ключа.



**ВНИМАНИЕ!**

ДАННЫЙ ЭТАП ВЫПОЛНЯЕТСЯ СИЛАМИ ДВУХ ВЗРОСЛЫХ. НЕВЫПОЛНЕНИЕ ДАННОГО ТРЕБОВАНИЯ МОЖЕТ ПРИВЕСТИ К СЕРЬЕЗНЫМ ТРАВМАМ И/ИЛИ ПОРЧЕ ИМУЩЕСТВА.




**ВАЖНО!**



!

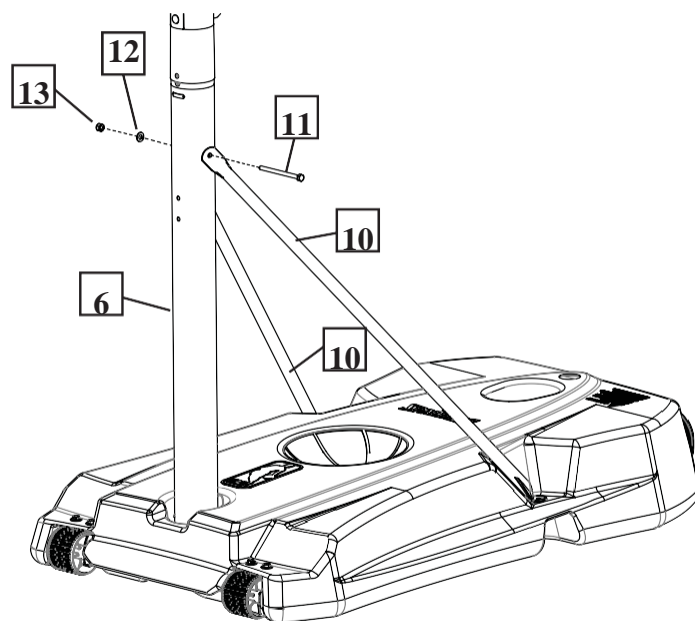
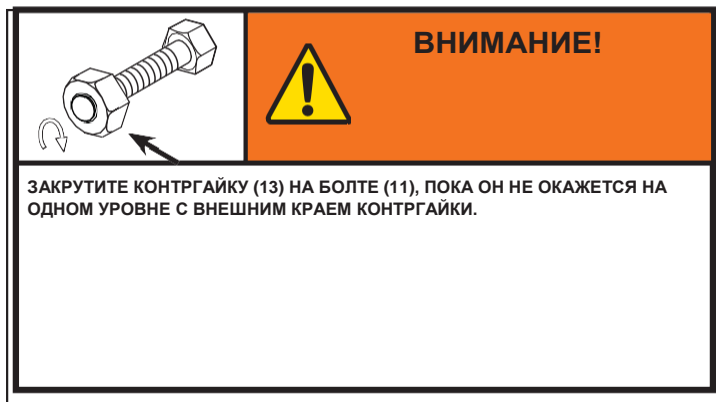
НЕ ЗАТЯГИВАЙТЕ СЛИШКОМ СИЛЬНО.

**ВАЖНО!**

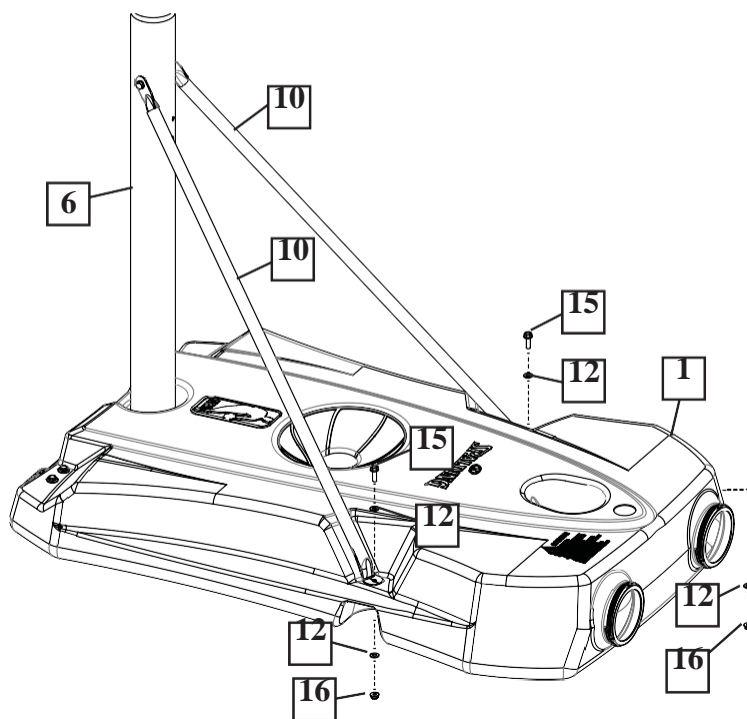


Предупреждающая надпись должна быть обращена вперед.

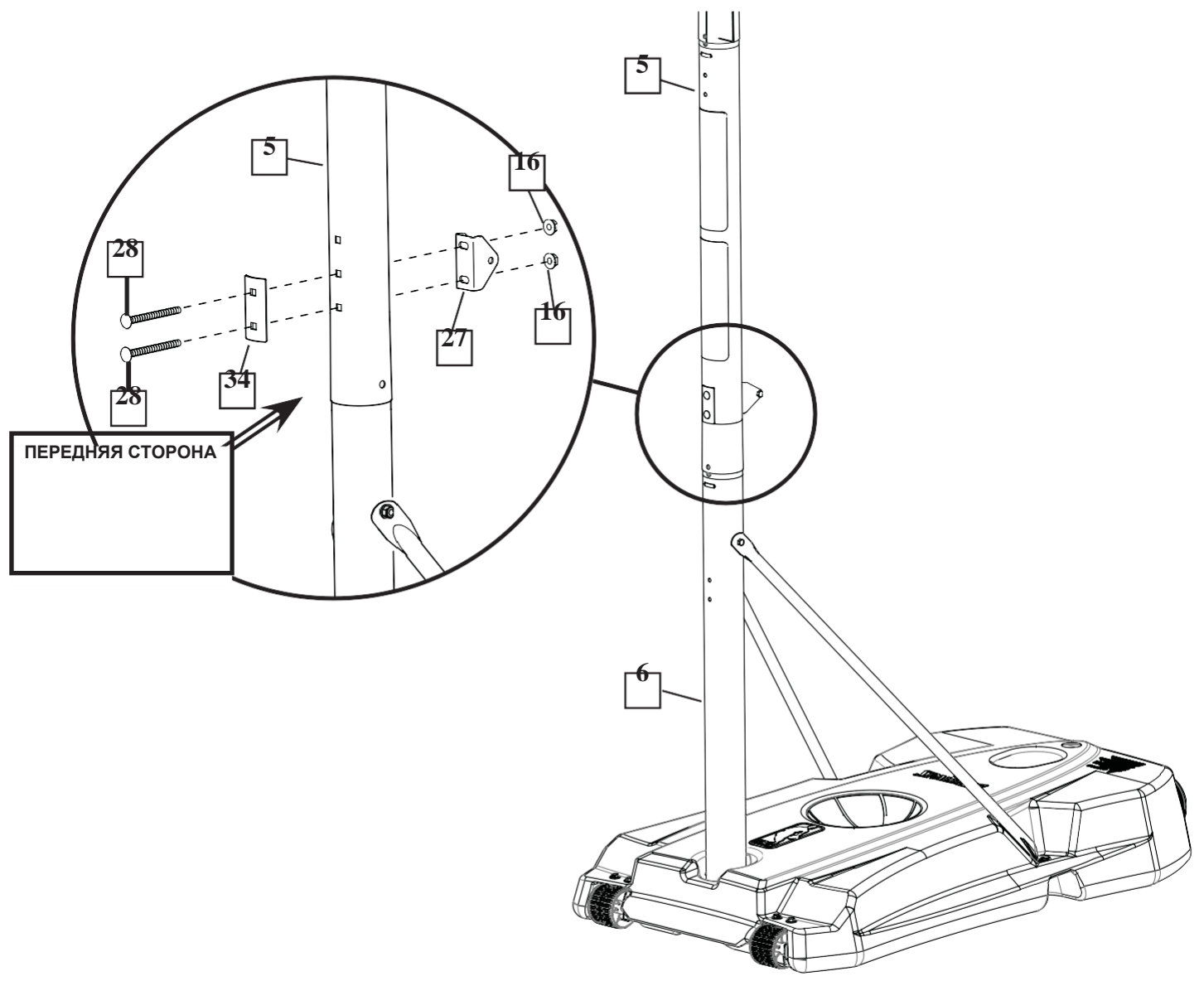
5. Закрепите плоский конец распорок (10) на стойке при помощи болта (11), шайбы (12) и гайки (13), как показано.



6. Поверните свободные угловые концы распорок (10), и соедините распорки (10) с основанием при помощи болта (15), шайб (12), и гайки (16). Затяните гайку (13) из шага 5, пока ее внешний край не окажется на одном уровне с концом болта (11). **СМ. ПУНКТ «ВНИМАНИЕ».**

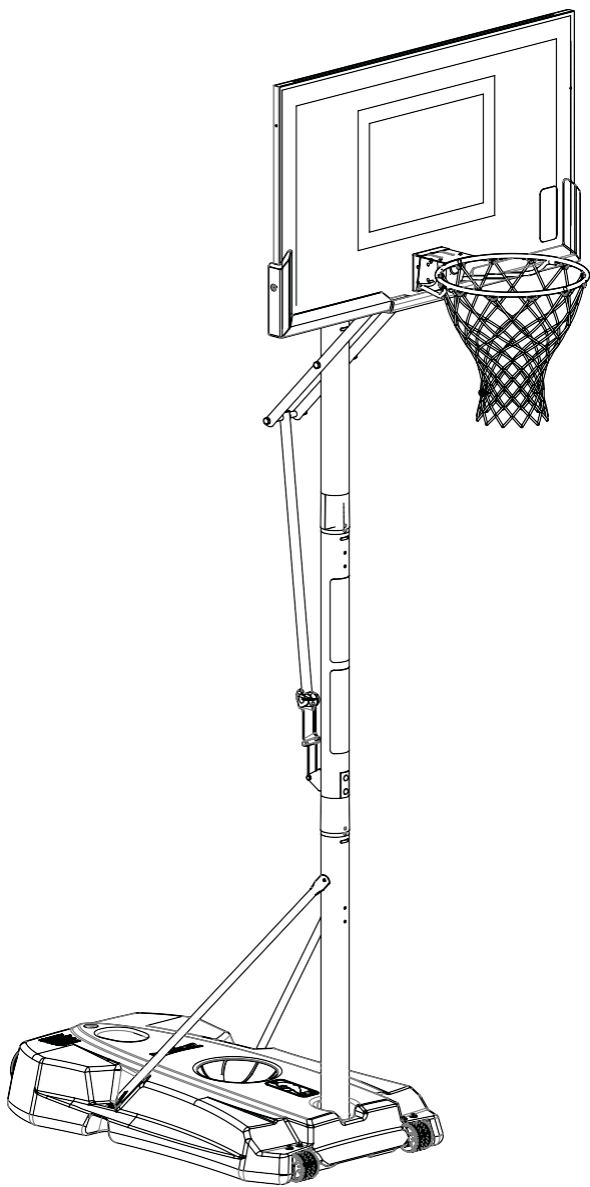


**7.** Установите скобу крепления стойки (27) и усиливающую скобу (34) при помощи каретных болтов (28) в отверстия в средней части стойки (5), как показано на рисунке. Полностью затяните фланцевые гайки (16).



## РАЗДЕЛ В: УСТАНОВКА ЩИТА

Так будет выглядеть ваша система после выполнения этого раздела.



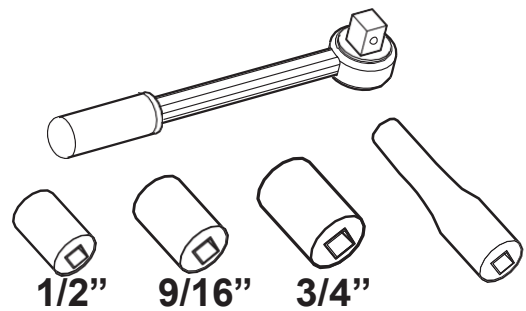
### НЕОБХОДИМЫЕ ИНСТРУМЕНТЫ

(2) 1/2", (2) 9/16" и (2) 3/4" гаечных ключа



И/ЛИ

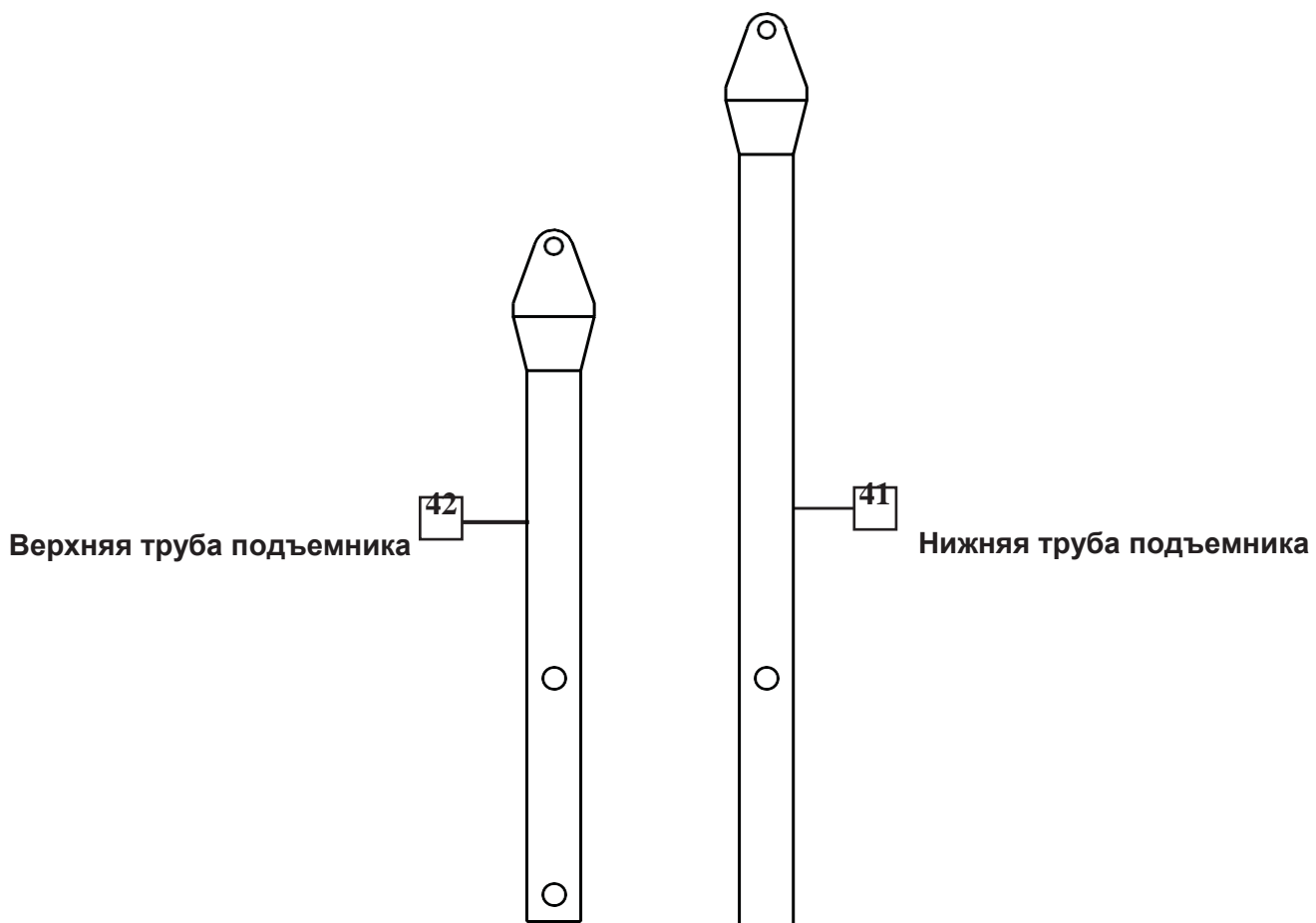
(2) торцевых ключа и насадки



1.

Найдите трубы подъемника (41 и 42).

В сторону стойки

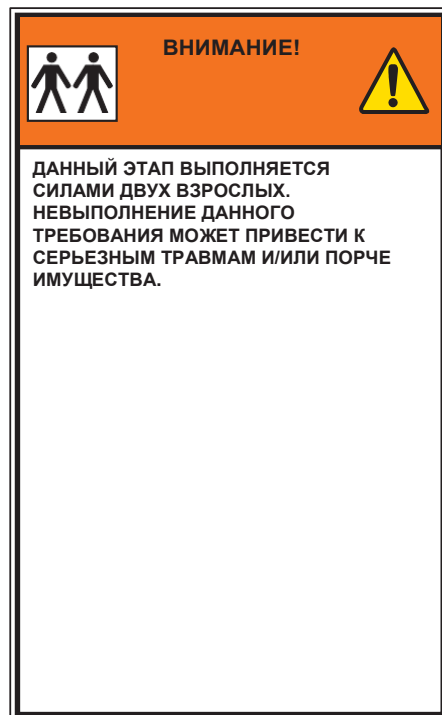
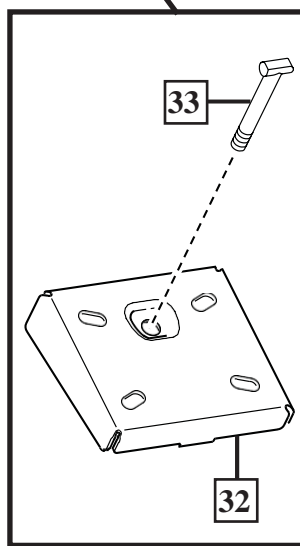
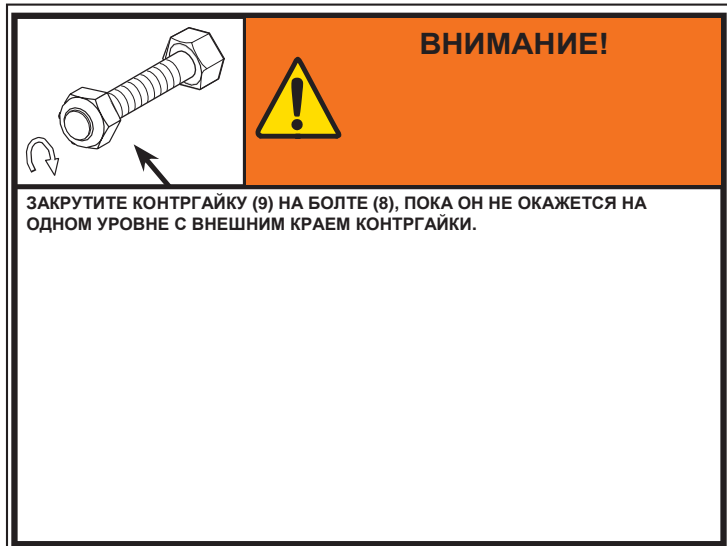
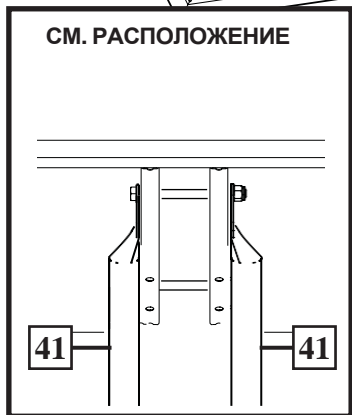
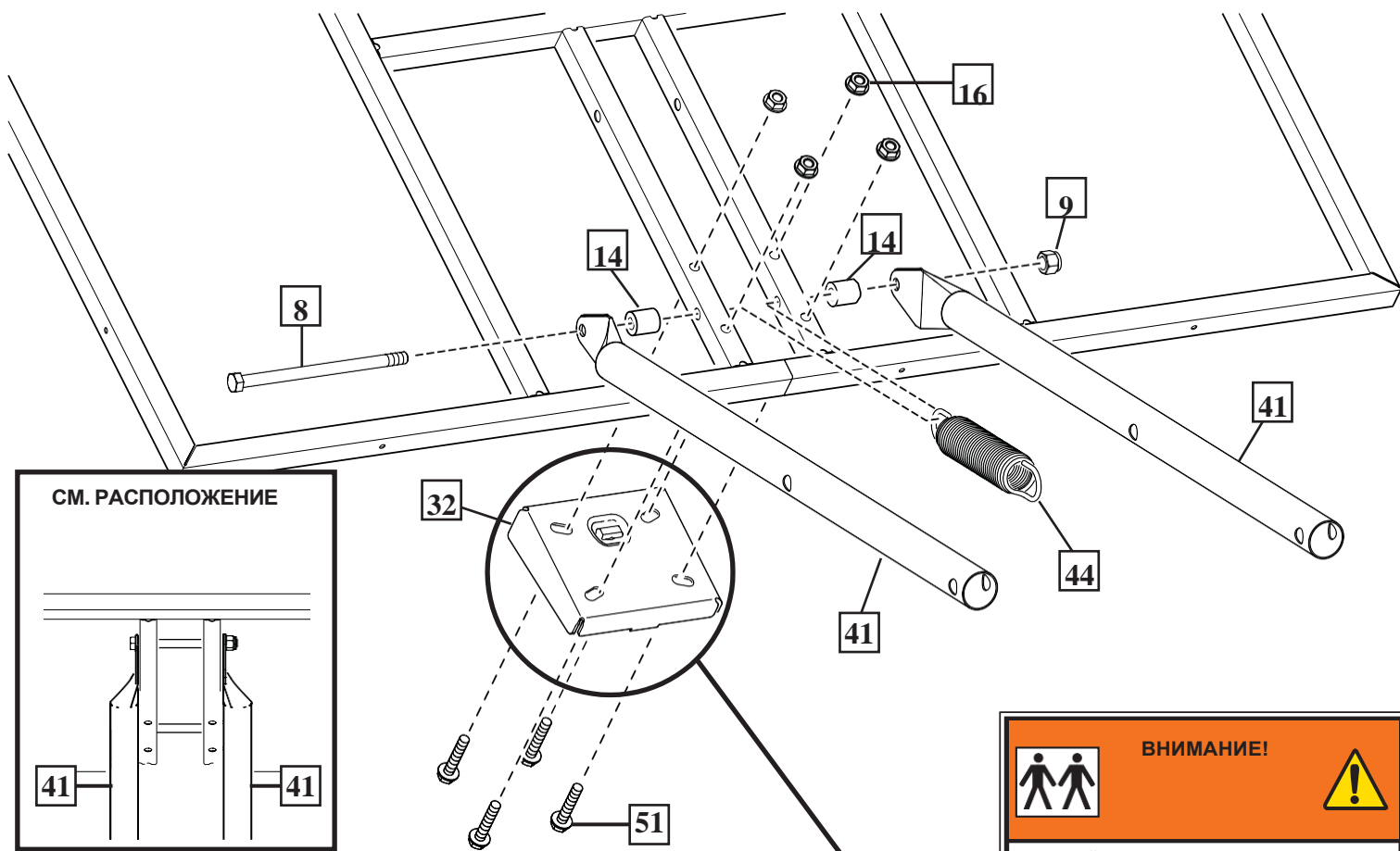


СМ. РАСПОЛОЖЕНИЕ

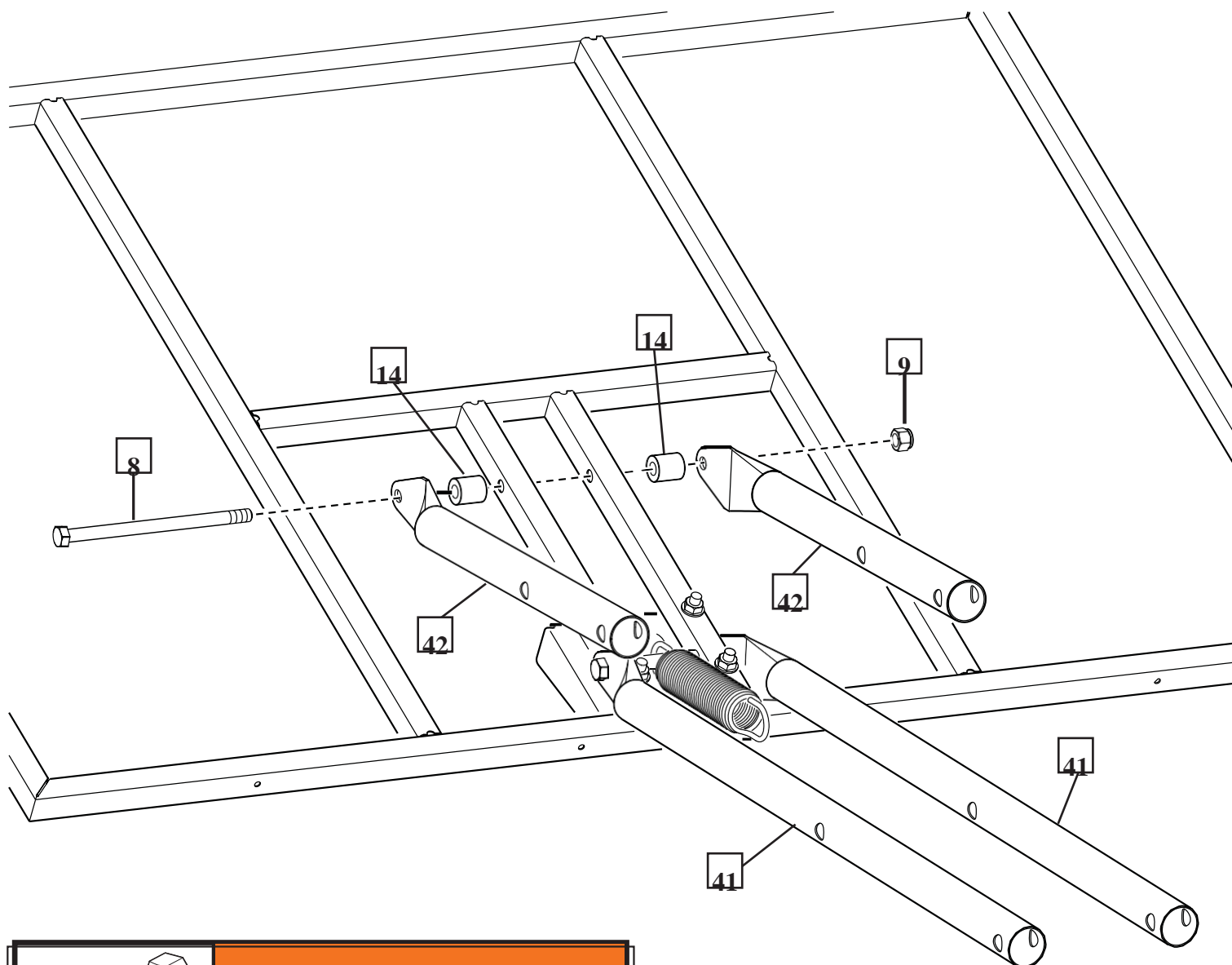


В сторону щита

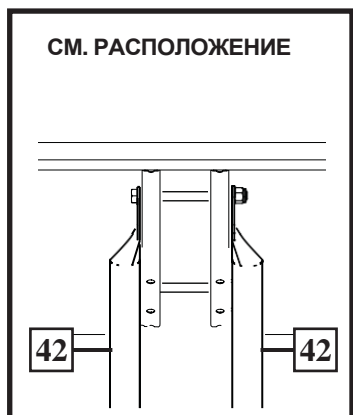
- 2.** Прикрепите нижние трубы подъемника (41) и пружину (44) к щиту при помощи распорных шайб (14), болта (8) и гайки (9), как показано на рисунке. Вставьте Т-образный болт (33) в скобу Slam Jam (32), как показано. Прикрутите скобу Slam Jam (32) к щиту при помощи болта (51) и гайки (16), как показано.



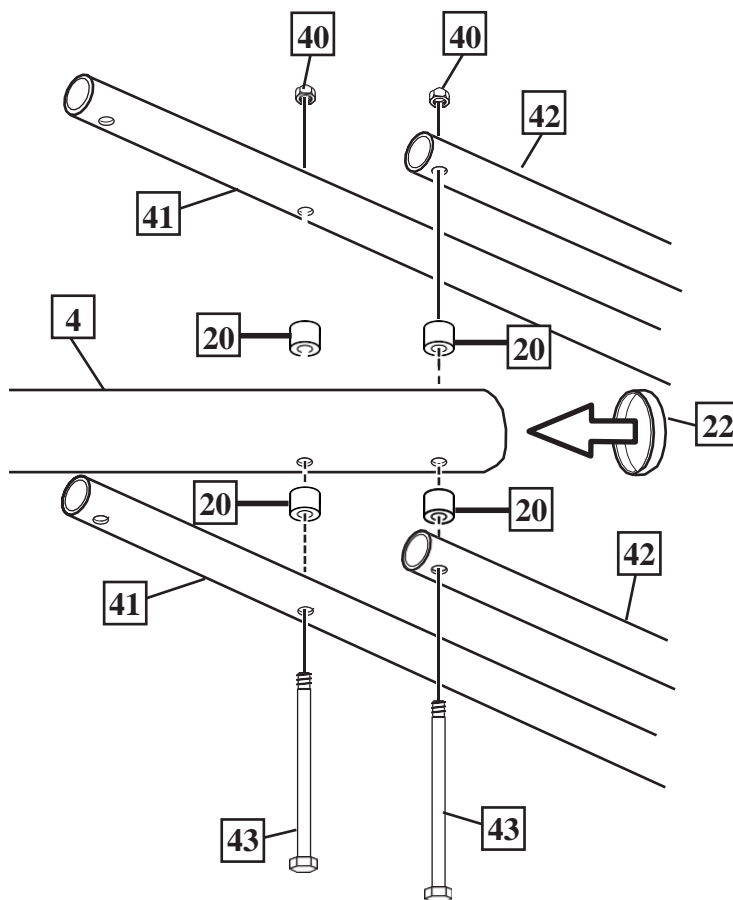
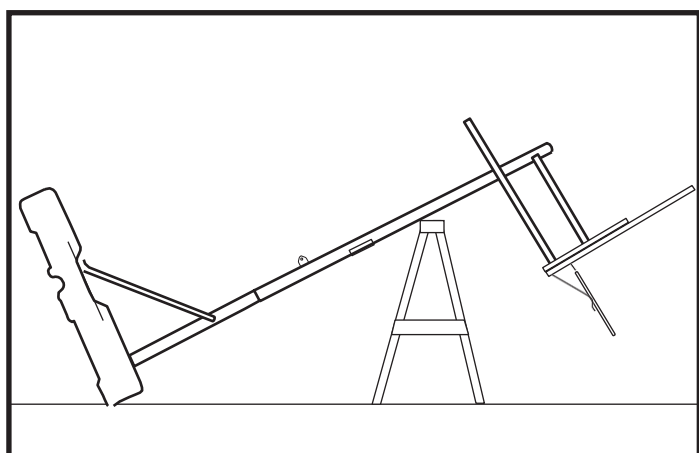
**3.** Соедините верхние трубы подъемника (42) со щитом при помощи распорных шайб (14), болта (8) и гайки (9), как показано на рисунке.



	
<b>ВНИМАНИЕ!</b>	
ЗАКРУТИТЕ КОНТРГАЙКУ (9) НА БОЛТЕ (8), ПОКА ОН НЕ ОКАЖЕТСЯ НА ОДНОМ УРОВНЕ С ВНЕШНИМ КРАЕМ КОНТРГАЙКИ.	



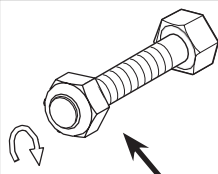
**5.** Поставьте стойку на козлы. Соедините верхние и нижние трубы подъемника (41 и 42) с верхней частью стойки (4) при помощи болтов (43), распорных шайб (20) и гаек (40), как показано на рисунке. Установите крышечку стойки (22), как показано на рисунке.



**ВНИМАНИЕ!**



ДАННЫЙ ЭТАП ВЫПОЛНЯЕТСЯ СИЛАМИ ДВУХ ВЗРОСЛЫХ. НЕВЫПОЛНЕНИЕ ДАННОГО ТРЕБОВАНИЯ МОЖЕТ ПРИВЕСТИ К СЕРЬЕЗНЫМ ТРАВМАМ ИЛИ ПОРЧЕ ИМУЩЕСТВА.

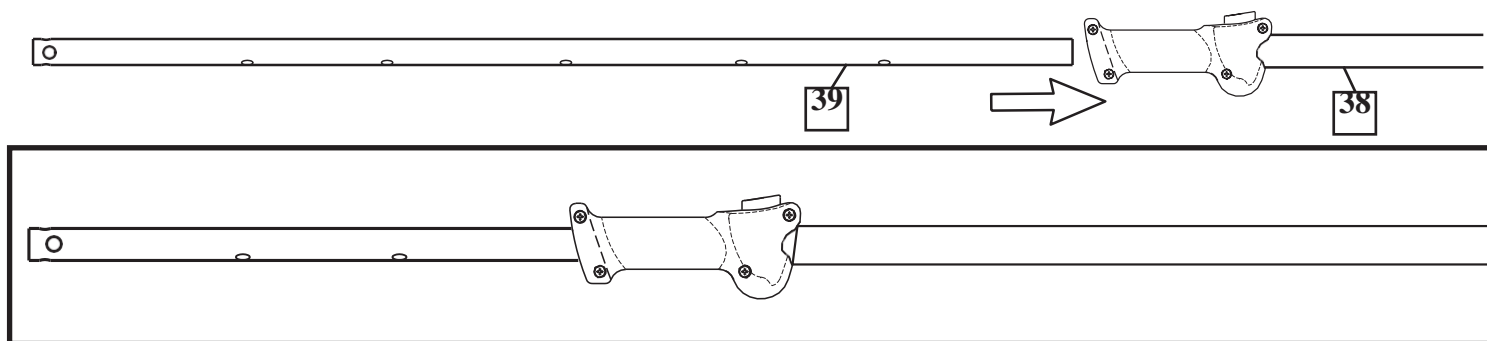


**ВНИМАНИЕ!**

ЗАКРУТИТЕ КОНТРГАЙКУ (40) НА БОЛТЕ (43), ПОКА ОН НЕ ОКАЖЕТСЯ НА ОДНОМ УРОВНЕ С ВНЕШНИМ КРАЕМ КОНТРГАЙКИ.



- 6.** Вставьте внутреннюю трубу регулировки (39) во внешнюю трубу в сборе (38), пока она не встанет на место примерно посередине внешней трубы (38).




- 7.** Соедините собранную трубу регулировки (38) с нижними трубами подъемника (41) при помощи болта (43), распорных шайб (29) и гайки (40), как показано на рисунке.



**ВНИМАНИЕ!**

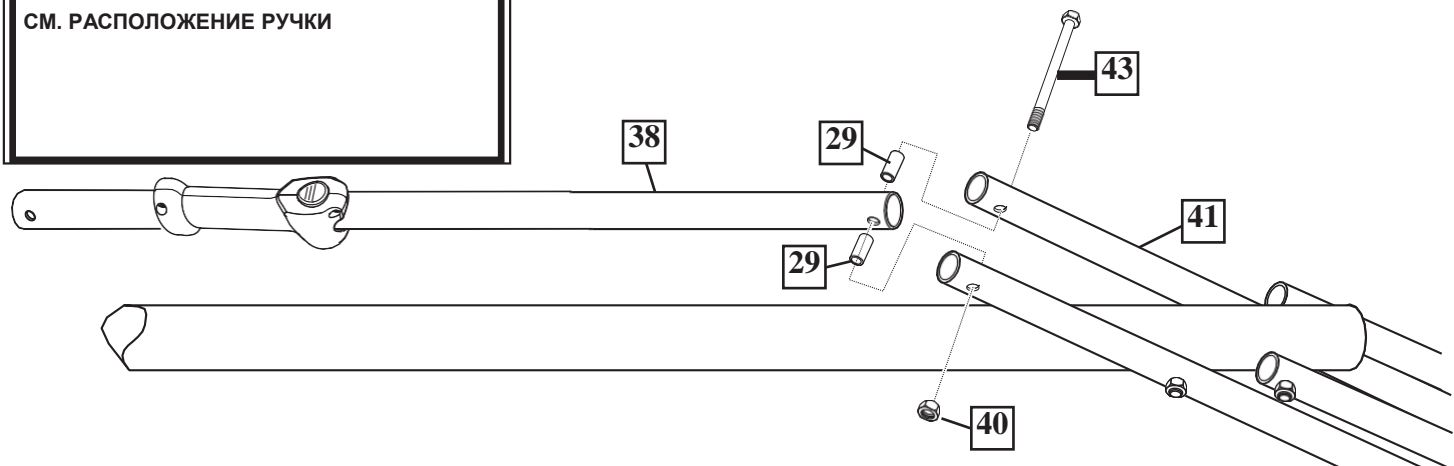


ЗАКРУТИТЕ КОНТРГАЙКУ (40) НА БОЛТЕ (43), ПОКА ОН НЕ ОКАЖЕТСЯ НА ОДНОМ УРОВНЕ С ВНЕШНИМ КРАЕМ КОНТРГАЙКИ.

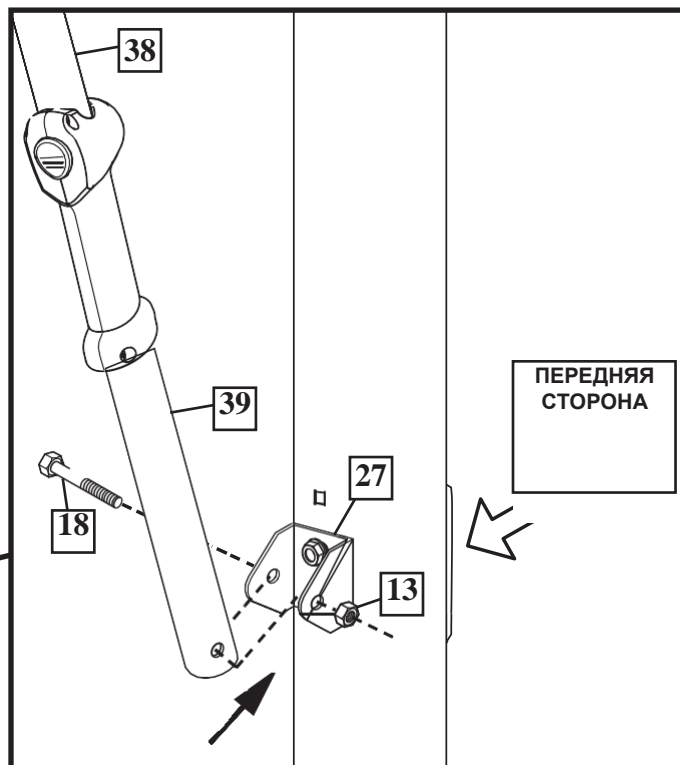
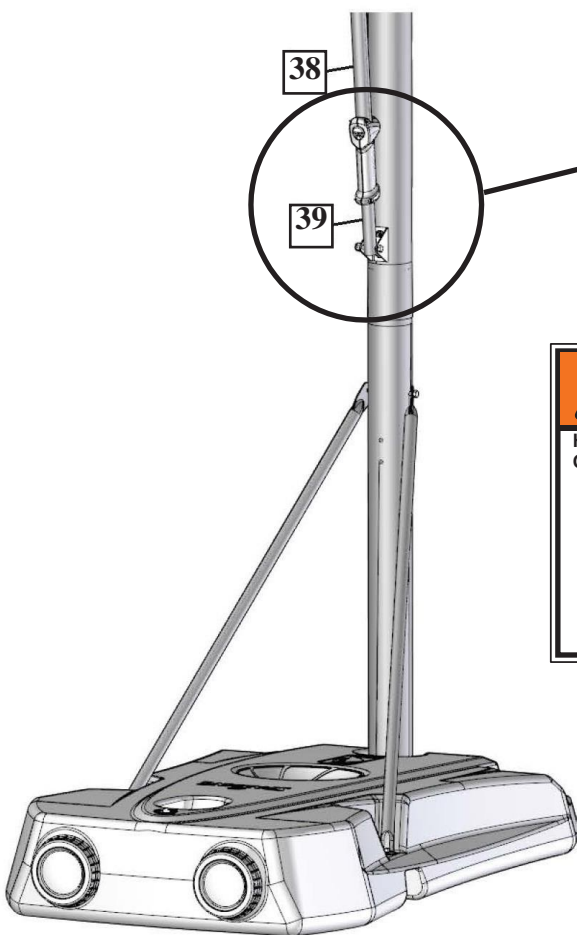


**ВАЖНО!**


СМ. РАСПОЛОЖЕНИЕ РУЧКИ





- 8.** Соедините внутреннюю трубу регулировки (39) со скобой крепления стойки (27) при помощи болта (18) и гайки (13), как показано на рисунке.



**ВНИМАНИЕ!**

 НЕ ОСТАВЛЯЙТЕ СИСТЕМУ БЕЗ ПРИСМОТРА В ОТСУТСТВИЕ УТЯЖЕЛИТЕЛЯ; ОНА МОЖЕТ ОПРОКИНУТЬСЯ.

**ВНИМАНИЕ!**

ДАННЫЙ ЭТАП ВЫПОЛНЯЕТСЯ СИЛАМИ ДВУХ ВЗРОСЛЫХ. НЕВЫПОЛНЕНИЕ ДАННОГО ТРЕБОВАНИЯ МОЖЕТ ПРИВЕСТИ К СЕРЬЕЗНЫМ ТРАВМАМ ИЛИ ПОРЧЕ ИМУЩЕСТВА.

**ВНИМАНИЕ!**

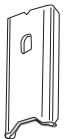
 

ЗАКРУТИТЕ КОНТРГАЙКУ (13) НА БОЛТЕ (18), ПОКА ОН НЕ ОКАЖЕТСЯ НА ОДНОМ УРОВНЕ С ВНЕШНИМ КРАЕМ КОНТРГАЙКИ

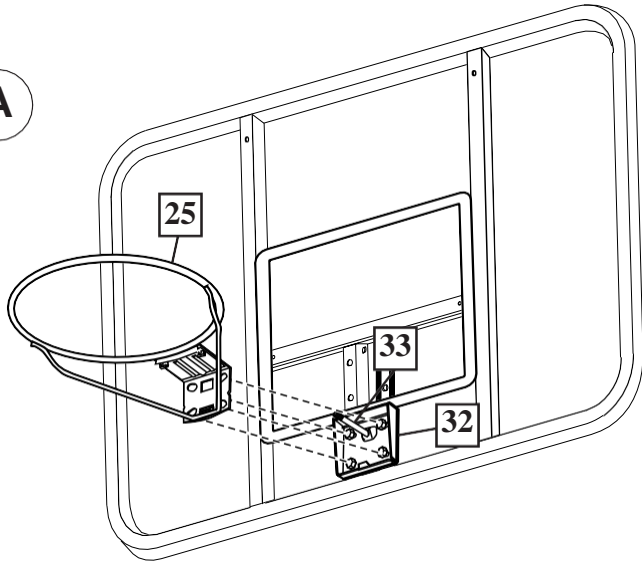
**9.****A****Установите кольцо Slam Jam на щит**

- A.** Надежно вставьте кольцо (25) в скобу (32), как показано на рисунке. Вставьте Т-образный болт (33) в отверстие в середине кольца (25).
- B.** Установите скобу усиления (31) на Т-образный болт (33), как показано на рисунке.
- C.** Установите пружину (30) на Т-образный болт (33), как показано на рисунке.
- D.** Установите специальную гайку (36) и шайбу (35) на Т-образный болт (33).
- E.** Затягивайте гайку (36), пока не будет видно 1/8" (3 мм) резьбы Т-образного болта (33).

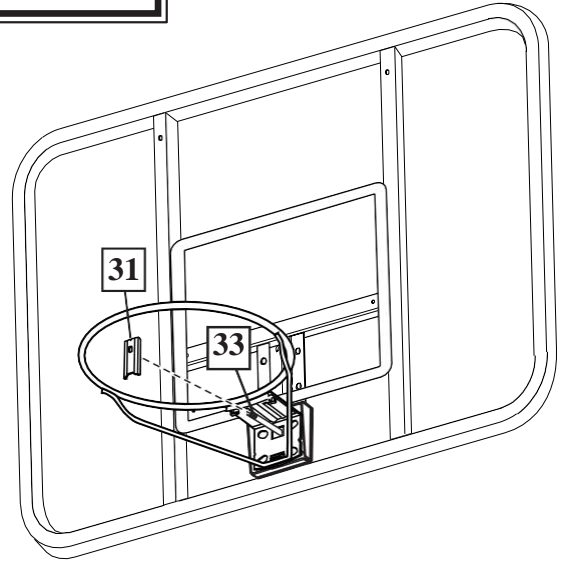
9. B

ПРИМ.:	
 31	РАСПОЛОЖЕНИЕ СКОБЫ

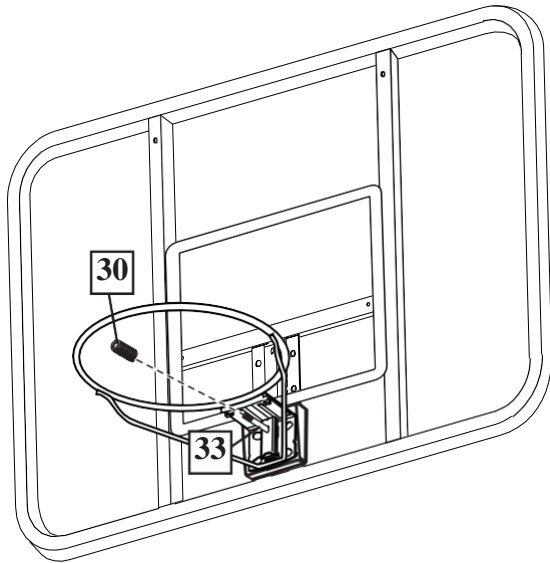
A



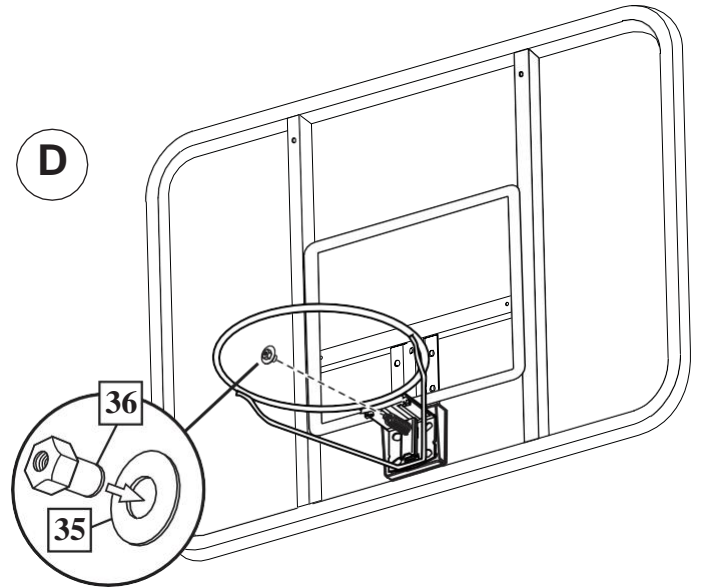
B



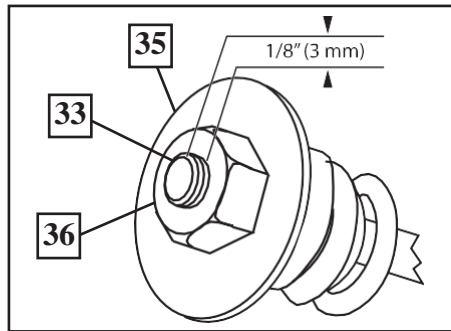
C



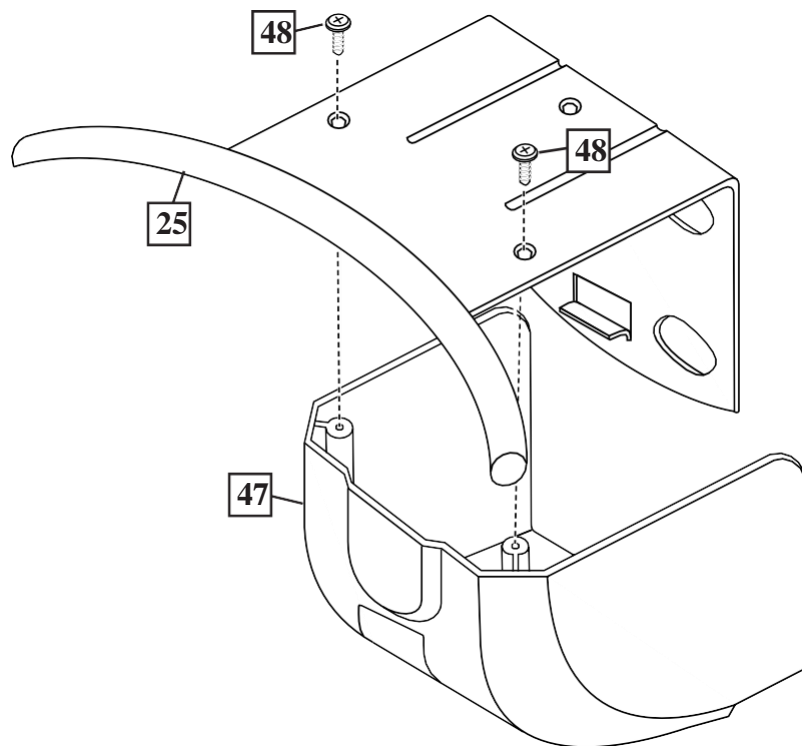
D



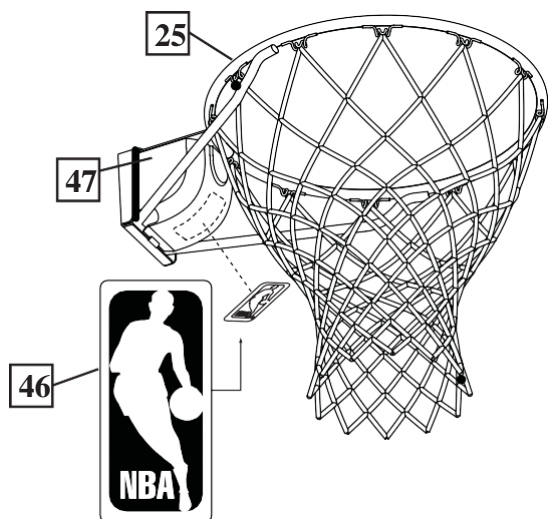
E



- 10.** Установите крышку (47) на возвратный механизм пружины, как показано на рисунке.



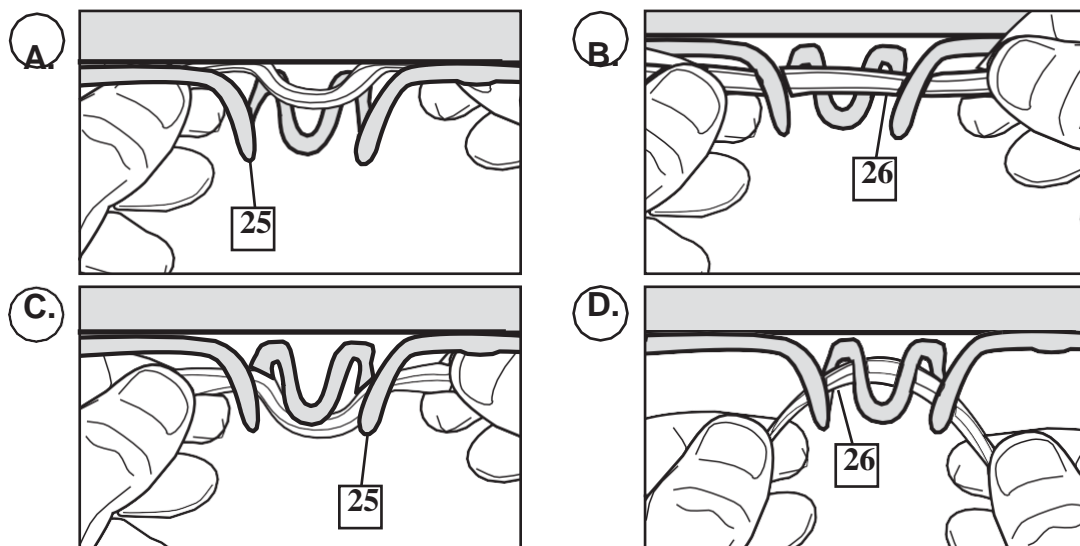
- 11.**



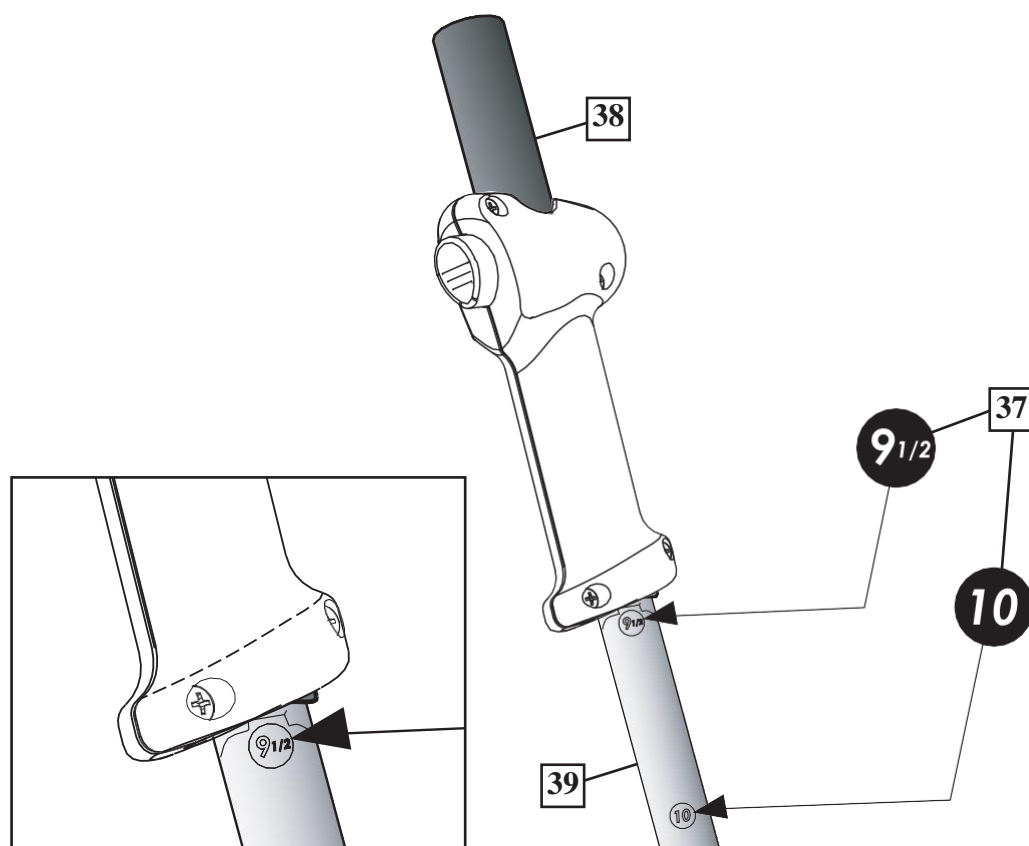
### УСТАНОВКА СЕТКИ

- 12.** Установите сетку (26), как показано на рисунке.

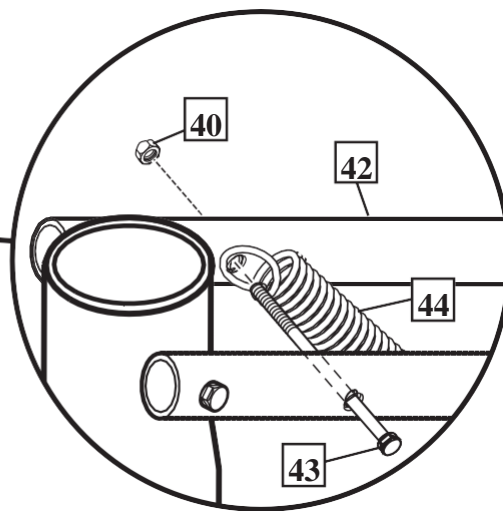
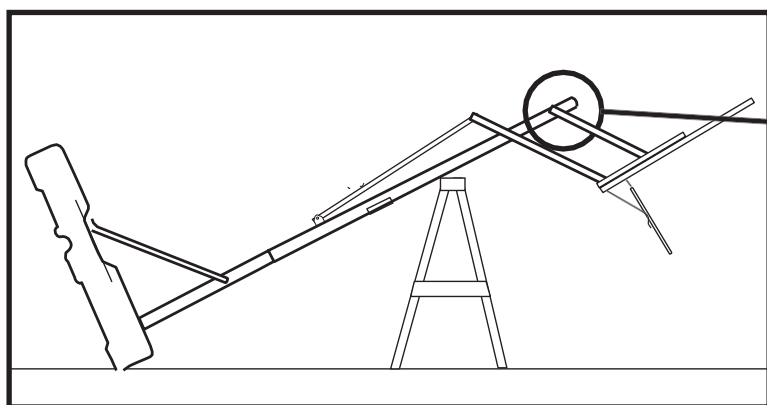
### ВИД СНАРУЖИ





- 13.** Поставьте систему подъемника в максимально высокое положение (щит должен оказаться максимально высоко). Наклейте стикер индикации высоты 10 футов (3 метра) (37) на внутреннюю трубу регулировки (39) сразу под стрелочкой на ручке, как показано на рисунке. Передвиньте подъемник в следующее положение и наклейте стикер высоты 9 1/2 футов (2,9 метра). Повторяйте, пока не будут наклеены все стикеры индикации высоты (7,5-10 футов).



- 14.** Поставьте систему на козлы. Перед сборкой пружинного механизма установите подъемную систему в максимально высокое положение. Натяните балансирующую пружину (44) на верхние трубки подъемника и закрепите болтом (43) и гайкой (40) в указанных на рисунке точках.





**ВНИМАНИЕ!**



ПРИ УСТАНОВКЕ ПРУЖИНЫ  
ИСПОЛЬЗУЙТЕ ЗАЩИТНЫЕ ОЧКИ.

**ВНИМАНИЕ!**



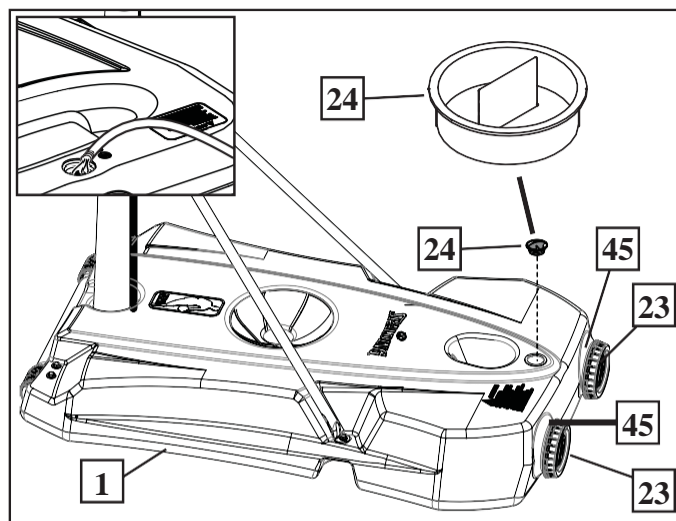
ДАнный этап выполняется силами двух взрослых. невыполнение данного требования может привести к серьезным травмам и/или порче имущества.

## 15. Инструкция по наполнению водой:

Откатите собранную систему в нужное место.

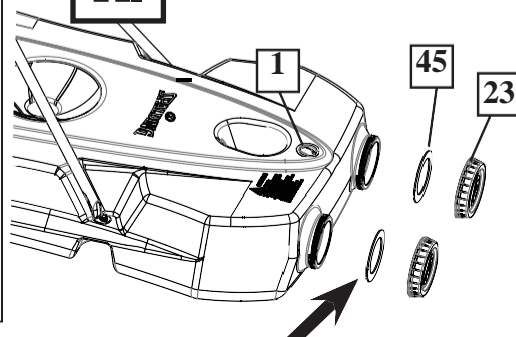
Наполните резервуар водой (примерно 140 литров)

Плотно затяните обе крышки (23 и 24).



### ПРЕДУПРЕЖДЕНИЕ!

В УСЛОВИЯХ МИНУСОВЫХ ТЕМПЕРАТУР ДОБАВЬТЕ 7,6 ЛИТРА НЕТОКСИЧНОГО АНТИФРИЗА.  
Проверяйте уровень воды ПЕРЕД каждым использованием!



### ВНИМАНИЕ!



**НЕ ОСТАВЛЯЙТЕ СИСТЕМУ БЕЗ ПРИСМОТРА В ОТСУТСТВИЕ УТЯЖЕЛИТЕЛЯ; ОНА МОЖЕТ ОПРОКИНУТЬСЯ.** ДАННЫЙ ЭТАП ВЫПОЛНЯЕТСЯ СИЛАМИ ДВУХ ВЗРОСЛЫХ. НЕВЫПОЛНЕНИЕ ДАННОГО ТРЕБОВАНИЯ МОЖЕТ ПРИВЕСТИ К СЕРЬЕЗНЫМ ТРАВМАМ И/ИЛИ ПОРЧЕ ИМУЩЕСТВА.

### ВНИМАНИЕ!

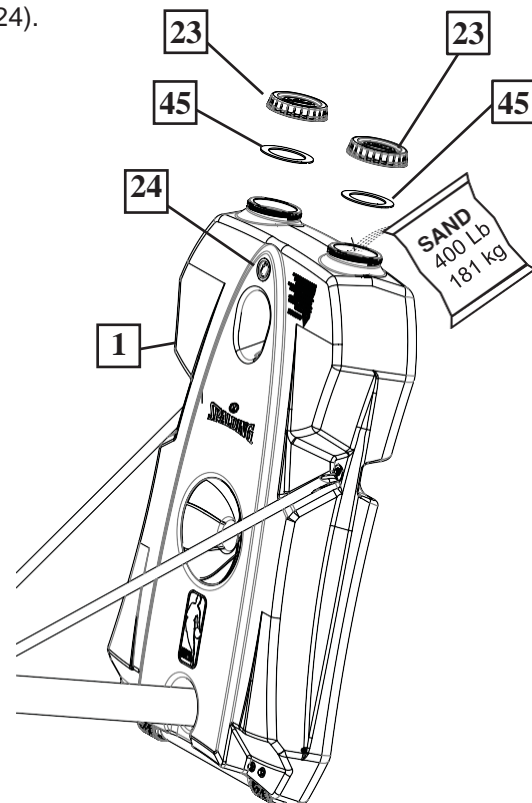
Убедитесь, что уплотнительное кольцо (45) установлено, как показано на рисунке А. При отсутствии, повреждении или недостаточном закреплении уплотнительного кольца (45) основание НЕ БУДЕТ герметично закрытым. Система может опрокинуться. НЕВЫПОЛНЕНИЕ ДАННОГО ТРЕБОВАНИЯ МОЖЕТ ПРИВЕСТИ К СЕРЬЕЗНЫМ ТРАВМАМ И/ИЛИ ПОРЧЕ ИМУЩЕСТВА. При отсутствии/повреждении уплотнительного кольца немедленно обратитесь в службу поддержки клиентов.



**15. Инструкция по наполнению песком:**

Откатите собранную систему в нужное место. Осторожно наклоните ее вперед и наполните основание песком (примерно 181 кг). **НЕ ОСТАВЛЯЙТЕ СИСТЕМУ БЕЗ ПРИСМОТРА!** После заполнения основания песком, плотно затяните обе крышки (23 и 24). Осторожно поставьте систему вертикально.

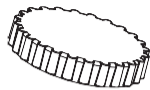
**A.**



**ПРИ ИСПОЛЬЗОВАНИИ ПЕСКА  
ДОБАВЛЕНИЕ АНТИФРИЗА НЕ  
ТРЕБУЕТСЯ.**

**ВНИМАНИЕ!**

Убедитесь, что уплотнительное кольцо (45) установлено, как показано на рисунке А. При отсутствии, повреждении или недостаточном закреплении уплотнительного кольца (45) основание **НЕ БУДЕТ** герметично закрытым. Система может опрокинуться. **НЕВЫПОЛНЕНИЕ ДАННОГО ТРЕБОВАНИЯ МОЖЕТ ПРИВЕСТИ К СЕРЬЕЗНЫМ ТРАВМАМ И/ИЛИ ПОРЧЕ ИМУЩЕСТВА.** При отсутствии/повреждении уплотнительного кольца немедленно обратитесь в службу поддержки клиентов.

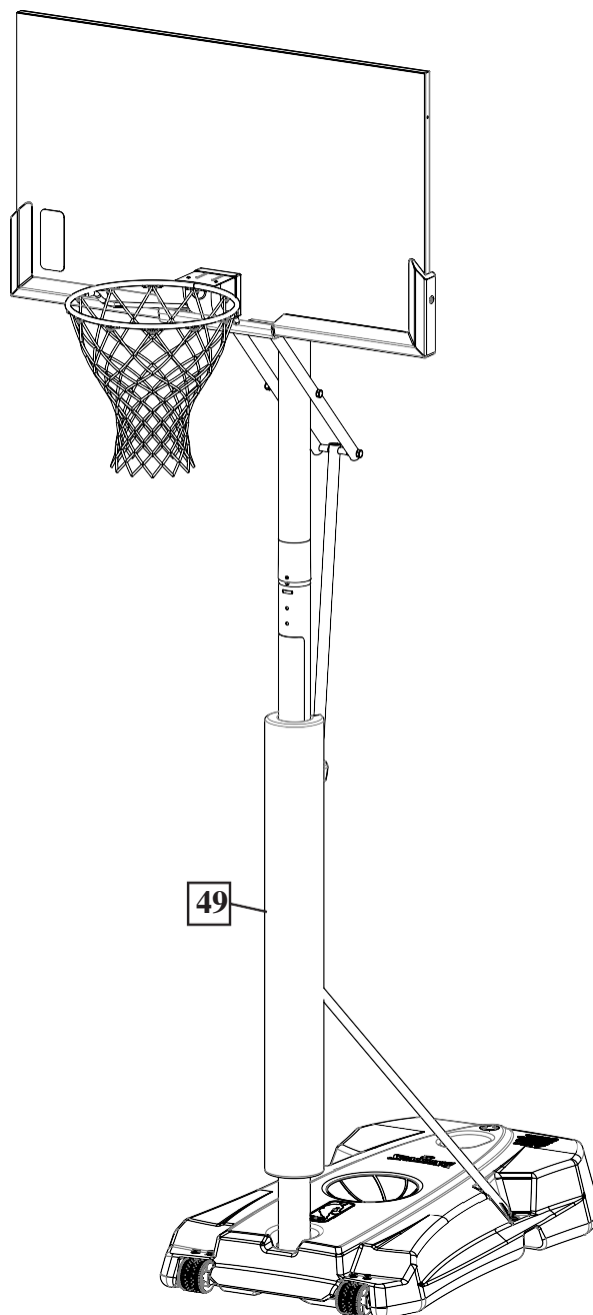


**ВАЖНО!**

Независимо от того, какое отверстие используется для заполнения, **ОБЕ** крышки **ДОЛЖНЫ** быть **ПЛОТНО** и **НАДЕЖНО** затянуты для предотвращения утечек.

### *Установка защитного покрытия стойки*

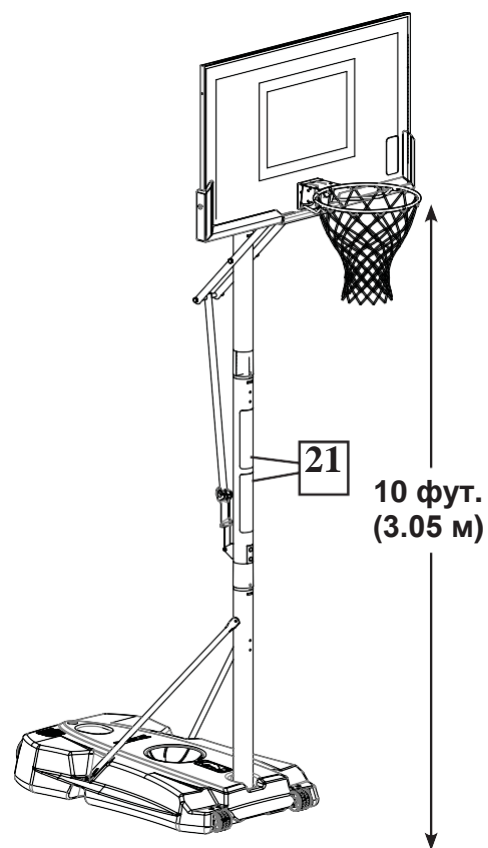
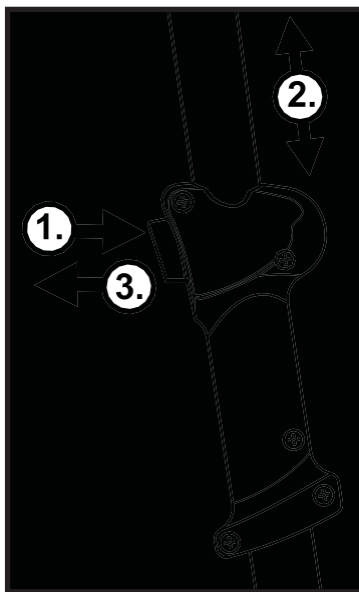
**16.**

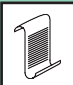
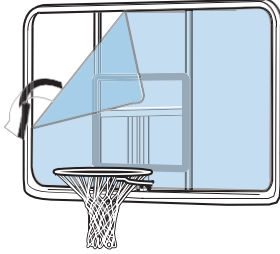



- 17.** Наклейте стикеры индикации высоты и перемещения (21) на переднюю часть стойки, как показано на рисунке.

### Регулировка высоты:

1. Возьмитесь за ручку и нажмите кнопку.
2. Поднимите/опустите до нужной высоты.
3. Отпустите кнопку.



<p><b>ПРИМ.:</b></p> 	<p>Перед использованием снимите защитную пленку с поверхности акрилового щита.</p>
	<p>Vor Gebrauch die Schutzfolie von der Oberfläche der Akryl-Korbwand abziehen.</p>

<p><b>ВНИМАНИЕ!</b></p> 
<p><b>НЕ ПОЗВОЛЯЙТЕ ДЕТЯМ САМОСТОЯТЕЛЬНО РЕГУЛИРОВАТЬ ВЫСОТУ.</b></p>

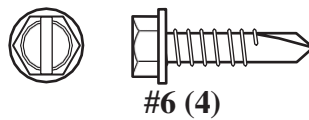
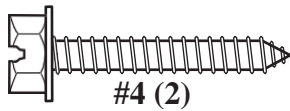
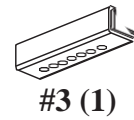
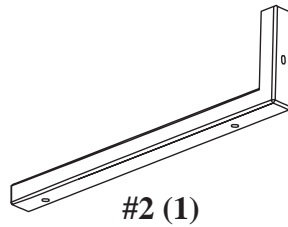
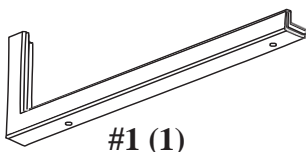
# РАЗДЕЛ С: НАКЛАДКА НА ЩИТ

## СПИСОК ДЕТАЛЕЙ

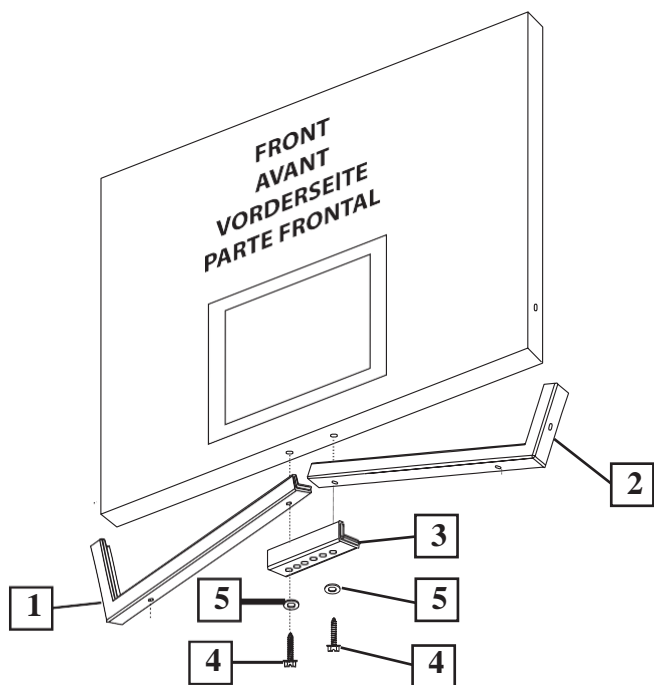
(См. Идентификатор деталей)

<u>Пункт</u>	<u>К-во</u>	<u>№ детали</u>	<u>Описание</u>
1	1	20157801	Накладка, левая часть
2	1	20157901	Накладка, правая часть
3	1	201580	Накладка, центр. часть
4	2	201596	Винт, 1/4 x 1.25
5	6	206303	Плоская шайба, 1/4
6	4	202871	Винт, 1/4 x .75

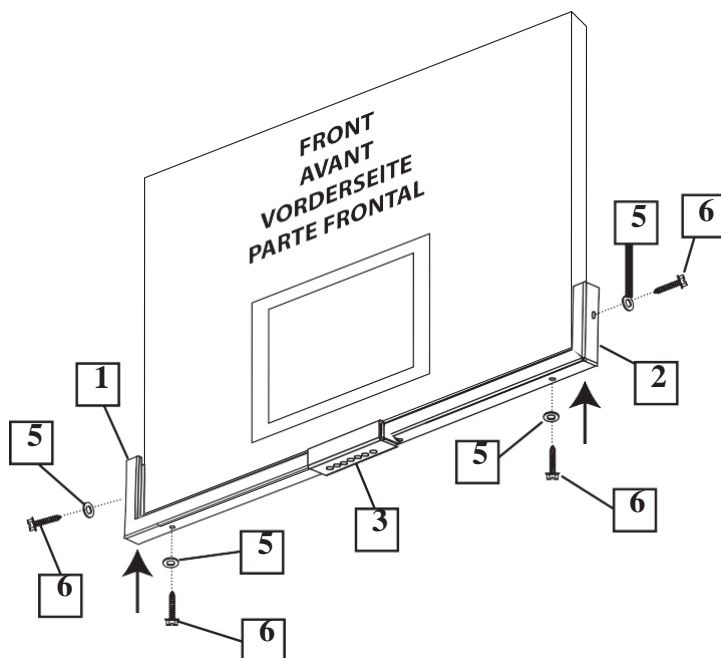
## ИДЕНТИФИКАТОР ДЕТАЛЕЙ



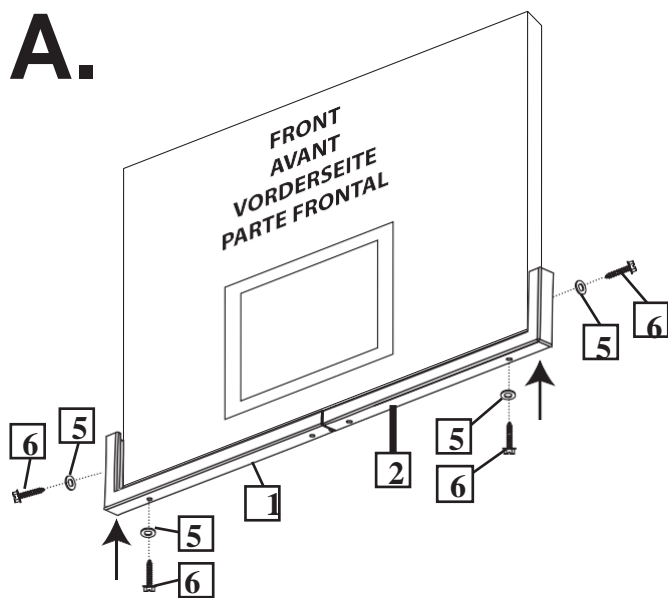
Используя отверстия, соответ-е размеру вашего щита, соедините центр. часть накладки с левой и правой, а затем со щитом с помощью винтов и шайб, как показано.



2. Закрепите левую и правую часть накладки на щите при помощи винтов и шайб, как показано.



**A.**



**ПРИМ.:**

Деталь # 201580 (3) не используется на акриловых щитах 44", см. Рис. А.

L'article 201580 (3) n'est pas utilisé sur les panneaux en acrylique de 111 cm, comme illustré à la figure A.

Bei 44-Zoll-Akrylkorband (wie in Abbildung A gezeigt) wird das Teil Nr. 201580 bzw. Nr. (3) nicht

No se utilizan las piezas N.º 201580 (3) en los respaldos de acrílico de 44" como se muestra en la figura A.