

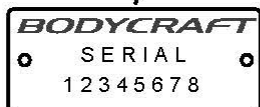
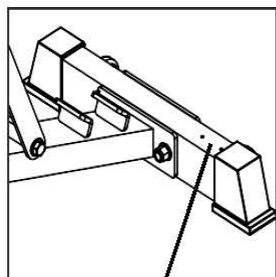
# BODYCRAFT

## РУКОВОДСТВО ПОЛЬЗОВАТЕЛЯ

### СКАМЬЯ УНИВЕРСАЛЬНАЯ BODY CRAFT

Артикул: **F602**

Расположение  
серийного номера



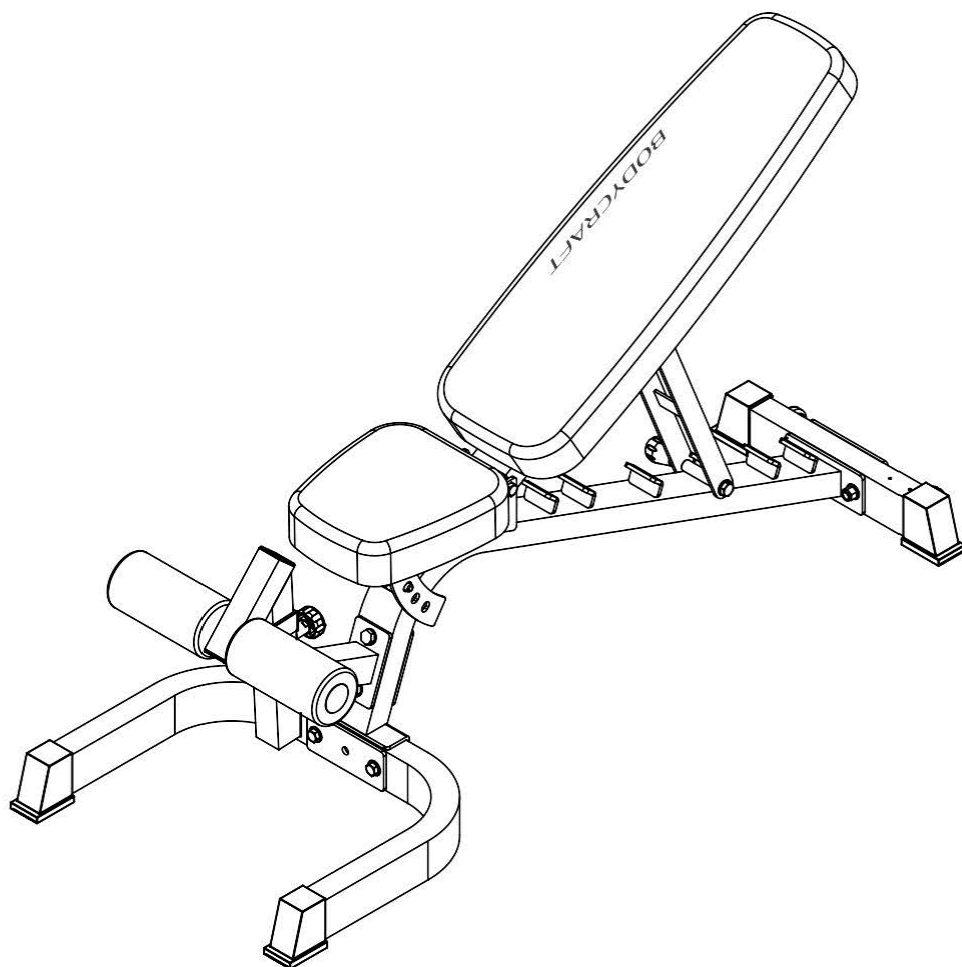
Запишите серийный номер изделия и все данные о покупке далее:

Серийный №: \_\_\_\_\_

Дата покупки: \_\_\_\_\_

Продавец: \_\_\_\_\_

\_\_\_\_\_  
\_\_\_\_\_



#### СЕРВИСНЫЙ ЦЕНТР

Мы, как компания-поставщик качественного спортивного оборудования для дома, делаем все, чтобы Вы остались довольны. Если у Вас есть вопросы, наши квалифицированные специалисты немедленно окажут Вам помощь.

Обратитесь за помощью к Вашему местному поставщику оборудования **BODYCRAFT**.

Телефон сервисного центра указан на гарантийном талоне.

Модель F602  
BODYCRAFT является  
подразделением компании  
Recreation Supply Inc.

Recreation Supply, Inc.  
7699 Green Meadows Dr.  
Lewis Center, OH 43035

## ВВЕДЕНИЕ

Благодарим Вас за выбор нашего продукта – **универсальной скамьи Bodycraft F602**. Тренажёр **Bodycraft F602** предлагает впечатляющее количество силовых упражнений для развития всех основных групп мышц. Независимо от того, хотите ли Вы привести в порядок сердечно-сосудистую систему, придать своему телу тонус или нарастить силу и мышечный объем, **Bodycraft F602 поможет Вам добиться результатов.**

Для Вашей безопасности и пользы, внимательно прочтите инструкцию перед использованием тренажёра. Сохраните данную инструкцию, чтобы использовать её в дальнейшем в качестве справочного материала. Если у Вас есть дополнительные вопросы, обратитесь за помощью к Вашему местному поставщику оборудования **BODYCRAFT**

## МЕРЫ ПРЕДОСТОРОЖНОСТИ

Использование такого типа оборудования может быть связано с определенным риском здоровью. Перед тем, как приступить к тренировкам, проконсультируйтесь со своим врачом. Это особенно важно для пользователей старше 35 лет, а также для тех, у которых есть проблемы со здоровьем. Компания Recreation Supply, Inc. не несет ответственности за возможный вред здоровью или повреждение имущества, связанные с использованием данного продукта.

1. Собирать тренажёр следует на твёрдой и устойчивой поверхности.
2. Регулярно выполняйте чистку тренажёра. Для чистки используйте слабый мыльный раствор. Не используйте абразивные чистящие средства.
3. Каждый раз перед началом тренировки проводите осмотр тренажёра на предмет ослабленных и/или повреждённых деталей. Если какие-либо соединения ослаблены, затяните их. Повреждённые или изношенные детали подлежат немедленной замене. Занятия на неисправном тренажёре могут привести к травмам.
4. Не допускайте детей к тренажёру.
5. Не прикасайтесь к тросам и роликам во время работы. Не прикасайтесь к движущимся частям, держитесь только за обозначенные ручки.
6. При регулировке сиденья убедитесь, что пружинный механизм полностью зацеплен. В противном случае сиденье может соскользнуть, что может привести к серьезной травме.
7. Убедитесь, что все тросы находятся в шкивах, прежде чем начать использование.
8. Во время тренировок на тренажёре соблюдайте особую осторожность.
9. Если Вы не уверены, что тренажёр **Bodycraft F602** функционирует должным образом, обратитесь за помощью к Вашему местному поставщику оборудования **BODYCRAFT**

## СЕРВИСНЫЙ ЦЕНТР

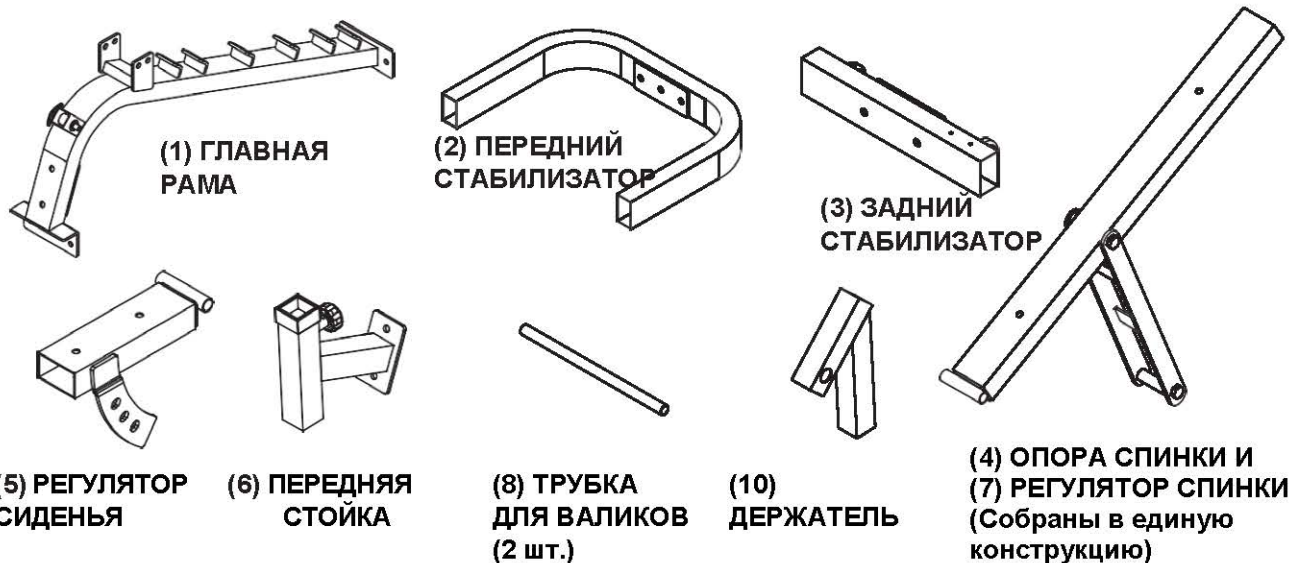
Мы, как компания-поставщик качественного спортивного оборудования для дома, делаем все, чтобы Вы остались довольны. Если у Вас есть вопросы, наши квалифицированные специалисты немедленно окажут Вам бесплатную помощь. Обратитесь за помощью к Вашему местному поставщику оборудования **BODYCRAFT**

# ИЗОБРАЖЕНИЕ ДЕТАЛЕЙ

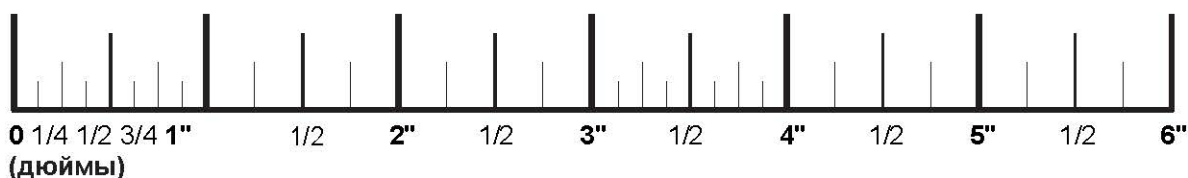
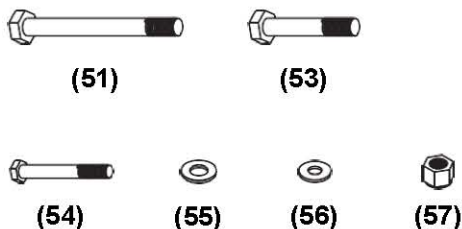


**ПРИМЕЧАНИЕ: ОБРАТИТЕ ВНИМАНИЕ, ЧТО НЕКОТОРЫЕ ДЕТАЛИ МОГУТ БЫТЬ УЖЕ ЗАРАНЕЕ УСТАНОВЛЕНЫ.**

\*Все детали изображены в масштабе.



№	Наименование	Кол-во
51	Шестигранный болт 1/2" X 5"	2
53	Шестигранный болт 1/2" X 3"	6
54	Шестигранный болт 3/8" X 2-3/4"	4
55	Плоская шайба 1/2"	12
56	Плоская шайба 3/8"	4
57	Нейлоновая гайка 1/2"	8



## **Инструменты для сборки**

Канцелярский нож (Для распаковки тренажёра)  
Трещоточный гаечный ключ (9/16" и 3/4")  
Комбинированный гаечный ключ (9/16" и 3/4")  
Разводной ключ  
Резиновый молоток

## **Инструкции по сборке**



**ПРИМЕЧАНИЕ:** Во избежание повреждения пластиковых деталей, подержите их некоторое время при комнатной температуре перед непосредственной установкой. Для установки пластиковых деталей используйте резиновый молоток.

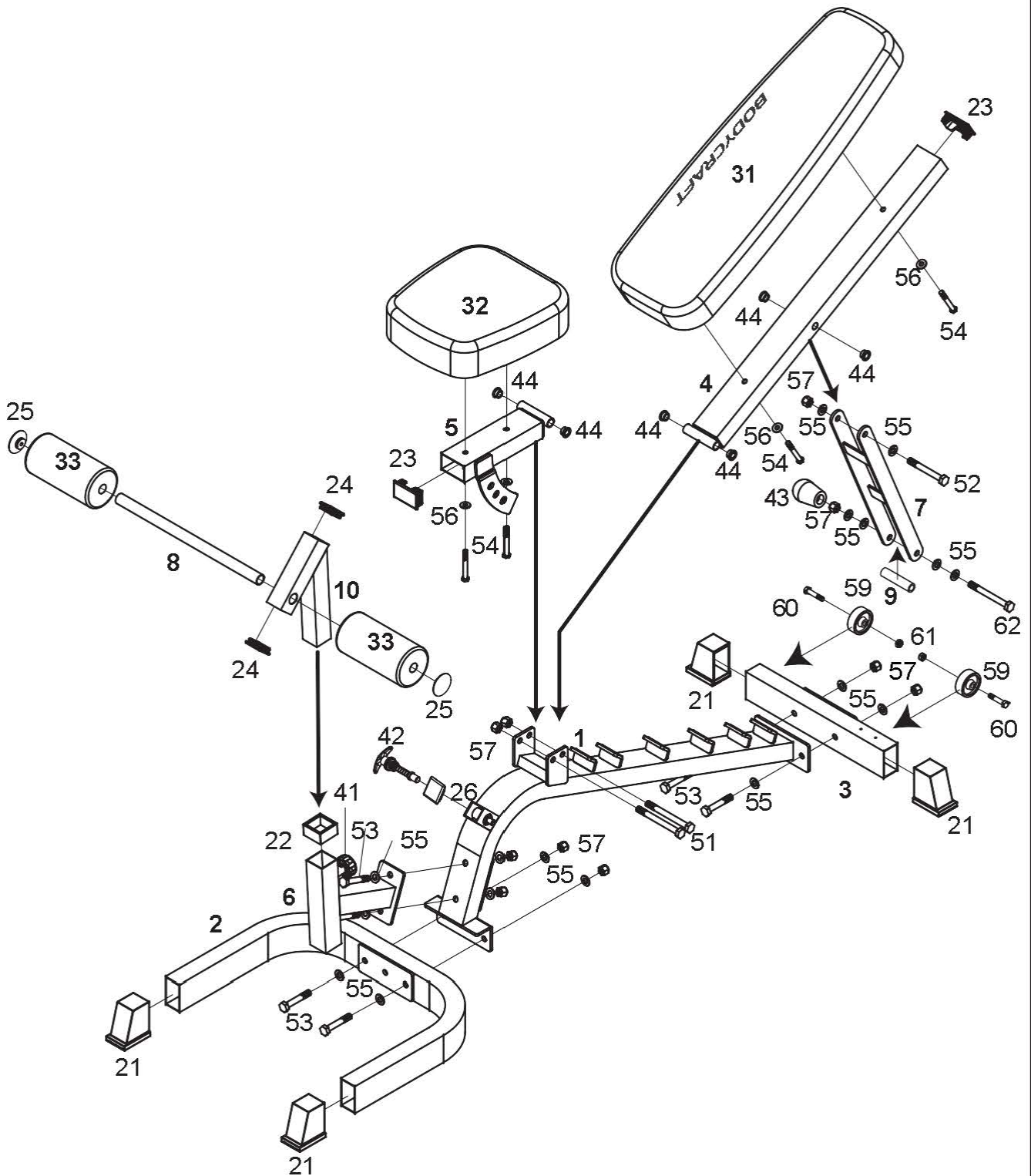
**В процессе сборки сверяйтесь со сборочным чертежом, представленным на следующей странице руководства.**

1. При помощи резинового молотка установите заглушки (21) на передний (2) и задний (3) стабилизаторы.
2. Прикрепите передний (2) и задний (3) стабилизаторы к главной раме (1) при помощи четырёх болтов (53), восьми шайб (55) и четырёх гаек (57). Затяните крепёж.
3. Прикрепите стойку (6) к главной раме (1) при помощи двух болтов (53), четырёх шайб (55) и двух гаек (57). Затяните крепёж.
4. При помощи резинового молотка установите заглушки (23) на регулятор сиденья (5) и опору спинки (4).
5. Прикрепите регулятор сиденья (5) и опору спинки (4) к главной раме (1) при помощи болтов (51) и гаек (57). (без шайб) Для свободного перемещения движущихся частей тренажёра слегка ослабьте гайки, повернув их против часовой стрелки. Будьте осторожны, чтобы не ослабить детали слишком сильно, в противном случае это может привести к поломке оборудования и/или травмам пользователя.
6. Прикрепите сиденье (32) к регулятору (5), а спинку (31) к опоре(4). Для крепления деталей используйте болты (54) и шайбы (56). Затяните крепёж.
7. Установите заглушку 50мм (22) на стойку (6).
8. Соедините держатель (10) и стойку (6). Зафиксируйте конструкцию с помощью фиксатора.
9. При помощи резинового молотка установите заглушки (24) на держатель (10).
10. Вставьте трубку (8) в держатель (10), с двух сторон от трубки установите валики (33). Зафиксируйте валики с помощью заглушек (25).
11. Подсоедините ручку (43) к болту (63), расположенному в нижней части регулятора спинки (7). Затяните крепёж.

**СБОРКА ЗАВЕРШЕНА!**  
**УБЕДИТЕСЬ, ЧТО ВСЕ КРЕПЕЖИ НАДЁЖНО ЗАТЯНУТЫ.**



# СБОРОЧНЫЙ ЧЕРТЁЖ



# СПЕЦИФИКАЦИЯ

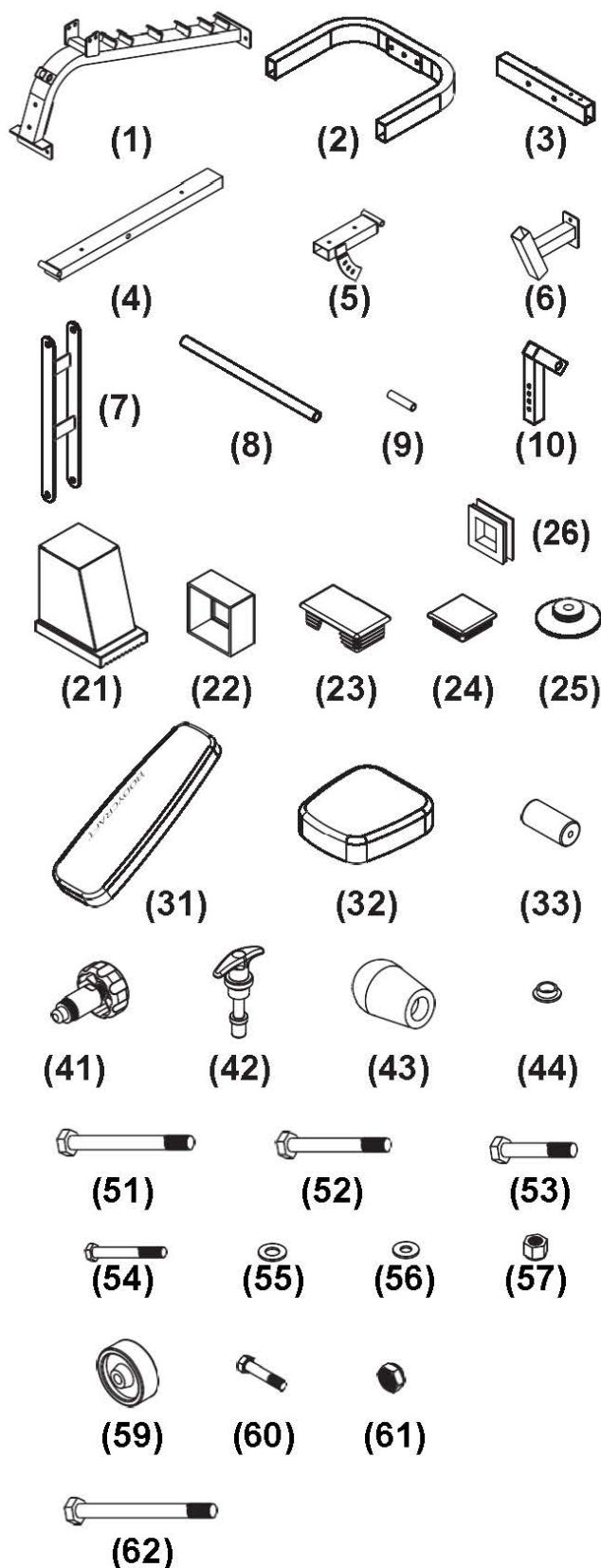
№	Наименование	Кол-во
1	Главная рама	1
2	Передний стабилизатор	1
3	Задний стабилизатор	1
4	Опора спинки	1
5	Регулятор сиденья	1
6	Передняя стойка	1
7	Регулятор спинки	1
8	Трубка для валиков	1
9	Регулировочная трубка	1
10	Держатель	1

№	Наименование	Кол-во
21	Прямоуг. заглушка 45x75мм	4
22	Заглушка 50мм	1
23	Прямоуг. заглушка 45x75мм	2
24	Квадратная заглушка 45мм	2
25	Круглая заглушка 1"	2
26	Квадратная заглушка 38мм	1

№	Наименование	Кол-во
31	Спинка	1
32	Сиденье	1
33	Валик	2

№	Наименование	Кол-во
41	Фиксатор	1
42	Штифт	1
43	Ручка	1
44	Втулка	6

№	Наименование	Кол-во
51	Шестигранный болт 1/2" X 5"	2
52	Шестигранный болт 1/2" X 4-1/4"	1
53	Шестигранный болт 1/2" X 3"	6
54	Шестигранный болт 3/8" X 2-3/4"	4
55	Плоская шайба 1/2"	18
56	Плоская шайба 3/8"	4
57	Нейлоновая гайка 1/2"	10
59	Колесо	2
60	Шестигранный болт 5/16" X 1-1/2"	2
61	Нейлоновая гайка 5/16"	2
62	Шестигранный болт 1/2" X 6"	1



\*Все детали изображены в масштабе.