

SCHWINN™

IC4 / IC8

Тренируйтесь с Вашими любимыми приложениями

В этом тренажере есть возможность соединения через Bluetooth®, которое позволяет тренироваться, используя фитнес-приложения. Для уточнения списка поддерживаемых приложений перейдите на сайт:

www.nautilus.com/partners



Важные правила безопасности	3	Зажимы для обуви (подпорки)	18
Предупреждающие наклейки / Серийный номер	5	Эксплуатация	19
Технические характеристики	6	Настройка тренажера	19
Перед сборкой	6	Хранение	22
Детали	7	Включение	22
Крепежные детали	8	Смена единиц измерения	
Инструменты	8	(английская/метрическая)	22
Сборка	9	Пауза или остановка	22
Установка зажимов для обуви (подпорок)	13	Обслуживание	23
Транспортировка и хранение тренажера	14	Проверка натяжения приводного ремня	23
Выравнивание тренажера	14	Обслуживаемые детали	24
Элементы тренажера	15	Устранение неполадок	25
Аварийная остановка	16	Гарантия (только для США/Канады)	27
Консоль	16		
Дистанционное измерение пульса	17		

Чтобы подтвердить гарантийное покрытие, сохраните чек на покупку и запишите следующую информацию:

Серийный номер _____

Дата покупки _____

При покупке в США/Канаде: чтобы зарегистрировать гарантию на Ваш тренажер перейдите на сайт : www.SchwinnFitness.com/register или позвоните по телефону 1 (800) 605-3369.

При покупке за пределами США/Канады: чтобы зарегистрировать гарантию на Ваш тренажер, обратитесь к местному дистрибьютору.

Для получения подробной информации о гарантии на приобретенную продукцию, а также при возникновении любых вопросов или проблем с тренажером, свяжитесь с местным дистрибьютором. Чтобы найти местного дистрибьютора, перейдите по ссылке: www.nautilusinternational.com or www.nautilus.cn

Nautilus, Inc., 5415 Centerpoint Parkway, Groveport, OH 43125 USA, www.NautilusInc.com - Служба поддержки клиентов:
North America (800) 605-3369, csnls@nautilus.com | Nautilus (Shanghai) Fitness Equipments Co, Ltd, Room 1701 &1702, 1018 Changning Road, Changning District, Shanghai, China 200042, www.nautilus.cn - 86 21 6115 9668 | за пределами США www.nautilusinternational.com |
Издано в Китае | © 2019 Nautilus, Inc. | Schwinn, the Schwinn Quality logo, Nautilus, и Bowflex являются товарными знаками, принадлежащими или лицензированными компанией Nautilus, Inc., зарегистрированные или иным образом защищенные общим правом в США и других странах. Название и логотип Bluetooth® являются зарегистрированными товарными знаками, принадлежащими Bluetooth SIG, Inc., и любое их использование Nautilus, Inc. осуществляется по лицензии.

ОРИГИНАЛЬНОЕ РУКОВОДСТВО - ТОЛЬКО НА АНГЛИЙСКОМ

При использовании электрооборудования соблюдайте следующие меры предосторожности:



Этот значок предупреждает о потенциально опасной ситуации, которая, если ее не избежать, может привести к смерти или серьезной травме.

Соблюдайте следующие инструкции:



Прочитайте и убедитесь, что Вам понятны все предупреждающие надписи на данном тренажере. Внимательно прочитайте и убедитесь, что Вам понятна инструкция по сборке оборудования. Прочитайте и убедитесь, что Вам полностью понятны все инструкции в данном руководстве. Сохраните данное руководство для дальнейшего пользования.

- Не подпускайте детей и посторонних к оборудованию пока Вы занимаетесь его сборкой.
- Не подключайте источник питания к тренажеру до тех пор, пока это не будет указано в инструкции.
- Чтобы снизить риск поражения электрическим током или использования тренажера без присмотра / без контроля, всегда отключайте адаптер переменного тока от розетки и устройства, подождите 5 минут прежде, чем приступить к чистке, обслуживанию или ремонту. Поместите адаптер переменного тока в безопасное место.
- Не занимайтесь сборкой на открытом воздухе или во влажном/сыром помещении.
- Убедитесь, что сборка осуществляется в соответствующем месте, вдали от проходов и посторонних.
- Некоторые компоненты тренажера тяжелые и громоздкие. Просите помощи другого человека, когда осуществляете сборку таких частей. Не пытайтесь собрать их самостоятельно.
- Установите тренажер на горизонтальную твердую ровную поверхность.
- Не пытайтесь изменить дизайн или функционал тренажера. Это может поставить под угрозу безопасность тренажера и не покрывается гарантией.
- Если необходима замена деталей, используйте оригинальные детали или детали, поставляемые Nautilus. Использование неоригинальных деталей не гарантирует правильную работу оборудования, подвергает риску пользователей и аннулирует гарантию.
- Не пользуйтесь тренажером, пока не соберете его полностью и не проверите согласно инструкции.
- Внимательно прочитайте и убедитесь, что Вам полностью понятны все инструкции и руководство, идущие в комплекте с оборудованием. Сохраните данное руководство для дальнейшего пользования.
- Выполняйте все шаги сборки в приведенной последовательности. Неправильная сборка может привести к травме или ненадлежащей работе тренажера.
- Подключайте тренажер только к розетке, которая заземлена правильно.
- Храните адаптер переменного тока вдали от источников тепла.
- СОХРАНИТЕ ДАННУЮ ИНСТРУКЦИЮ.

Перед использованием данного тренажера обратите внимание на следующие предупреждения:



Прочитайте и убедитесь, что Вам полностью понятны все инструкции в данном руководстве. Сохраните данное руководство для дальнейшего пользования.

Прочитайте и убедитесь, что Вам понятны все предупреждающие надписи на данном тренажере. Если в какой-либо момент предупреждающие наклейки начинают отклеиваться, смещаться или становятся нечитаемыми, замените их. Если Вы приобрели тренажер в США/Канаде, обратитесь в службу поддержки клиентов для замены этикеток. Если Вы приобрели тренажер за пределами США/Канады, для замены этикеток обратитесь к местному дистрибьютору.

- Не разрешайте детям пользоваться или находится рядом с оборудованием. Движущиеся детали тренажера и другие его компоненты могут быть опасны для детей.
- Детям до 14 лет запрещено пользоваться данным тренажером.

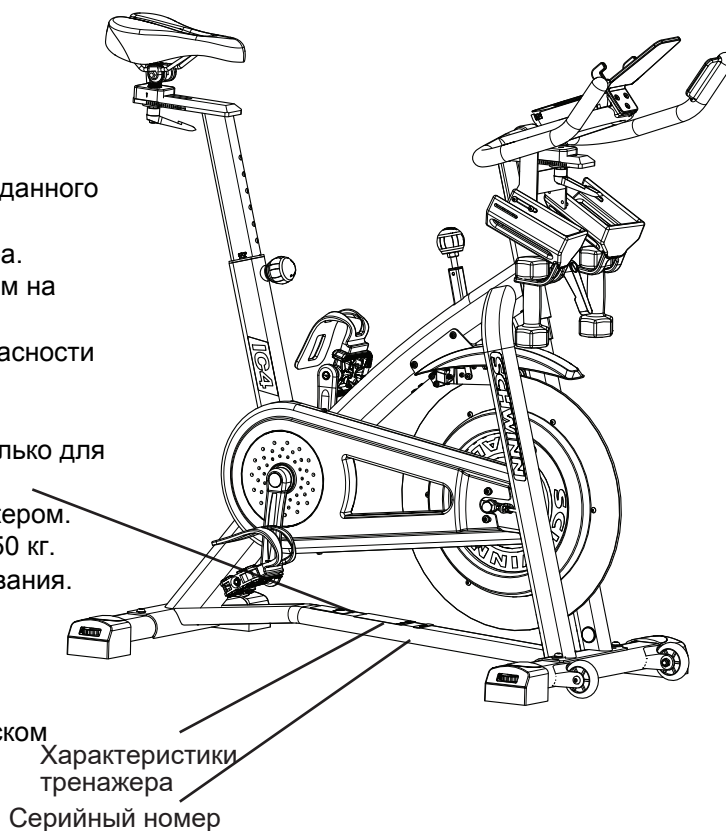
- Перед началом тренировок проконсультируйтесь с врачом. Прекратите тренировку, если чувствуете боль или сдавливание в груди, если у Вас одышка или предобморочное состояние. Перед тем как снова вернуться к тренировкам, проконсультируйтесь со своим лечащим врачом. Значения и измерения, рассчитанные и произведенные программой, используйте только в качестве справочной информации.
- Перед каждым использованием проверяйте тренажер на наличие повреждений шнура питания, розетки, ослабления деталей или признаков износа. Если обнаружите что-либо из вышеперечисленного, не пользуйтесь тренажером. Внимательно осмотрите сиденье, педали и рукоятки. Если Вы приобрели тренажер в США/Канаде, обратитесь в службу поддержки клиентов для получения информации о ремонте. Если Вы приобрели тренажер за пределами США/Канады, для получения информации о ремонте обратитесь к местному дистрибьютору.
- Данный тренажер следует использовать только с предоставленным блоком питания или блоком питания, поставленным для замены компанией Nautilus, Inc.
- Максимальный вес пользователя: 150 кг. Не используйте тренажер, если Ваш вес превышает максимально допустимый.
- Тренажер предназначен только для домашнего использования. Не устанавливайте и не используйте тренажер в коммерческих или общественных местах. Это включает тренажерные залы, корпоративные залы, рабочие места, клубы, фитнес-центры и любые государственные или частные организации, которые приобретают тренажер для того, чтобы им пользовались члены клуба, клиенты, сотрудники или партнеры.
- Не надевайте во время тренировки слишком свободную одежду и украшения. Данный тренажер содержит движущиеся детали. Не помещайте пальцы или другие предметы между движущимися частями тренажера.
- Всегда надевайте спортивную обувь на резиновой подошве или велотуфли с подпорками. Не тренируйтесь на этом оборудовании босиком или в носках.
- Устанавливайте и используйте тренажер на горизонтальной твердой ровной поверхности.
- Не сходите с тренажера, пока педали полностью не остановятся.
- Остановите педали прежде, чем поставить на них ноги. Соблюдайте осторожность, когда Вы садитесь и сходите с тренажера.
- Перед обслуживанием тренажера отсоедините питание.
- Не пользуйтесь тренажером на открытом воздухе или во влажном и сыром помещении. Педали тренажера должны быть чистыми и сухими.
- Пространство вокруг тренажера должно составлять не менее 0.6 м с каждой стороны. Это рекомендуемое расстояние, которое необходимо для доступа к тренажеру, проходу вокруг него, а также для аварийного спуска. При использовании тренажера данное пространство должно оставаться свободным с трех сторон.
- Не перенапрягайтесь во время упражнений. Используйте тренажер так, как описано в данном руководстве.
- Выполняйте все регулярные и периодические процедуры по техническому обслуживанию, рекомендованные настоящим руководством пользователя.
- Не бросайте и не помещайте посторонние предметы в отверстия тренажера.
- Правильно отрегулируйте и надежно закрепите все устройства регулировки положения. Проверьте, чтобы устройства регулировки не задевали пользователя.
- Занятия на данном тренажере потребуют от Вас хорошей координации и умения удерживать баланса. Учитывайте, что во время тренировки скорость и уровень сопротивления могут меняться, будьте предельно внимательны, чтобы избежать потери равновесия и возможных травм.
- На время хранения тренажера извлеките блок питания и поместите его в надежное место. Затяните ручку регулировки тормоза/сопротивления, как описано выше, чтобы заблокировать маховик. Поместите тренажер в безопасное место, подальше от детей и домашних животных.
- Устройство не предназначено для использования лицами (включая детей) с ограниченными физическими, сенсорными или умственными способностями или лицами с недостаточным опытом и знаниями, за исключением случаев, когда они находятся под контролем или проинструктированы относительно работы с оборудованием лицами, которые ответственны за их безопасность.
- В этом тренажере нельзя остановить педали без остановки маховика. Уменьшите темп, чтобы замедлить движение маховика и остановить педали. Не сходите с велотренажера до полной остановки педалей. Помните о том, что движущаяся педаль может ударить Вас по ноге сзади.



ВНИМАНИЕ!

- Несоблюдение техники безопасности при использовании данного тренажера может привести к травме или даже смерти
- Дети и животные не должны находиться вблизи тренажера.
- Прочитайте и следуйте всем предупреждениям, указанным на тренажере.
- Дополнительные инструкции и указания по технике безопасности смотрите в руководстве пользователя.
- Отображаемая частота сердечных сокращений является приближенным значением и может быть использована только для справки.
- Детям до 14 лет запрещено пользоваться данным тренажером.
- Максимальный вес пользователя для этого тренажера: 150 кг.
- Тренажер предназначен только для домашнего использования.
- Перед использованием любого тренажера проконсультируйтесь с врачом.

(Для тренажера IC4 наклейка доступна на английском и французском канадском, для IC8 - на английском и китайском языках.)



Соответствие нормам FCC (Федеральная комиссия связи)

⚠ Изменения или модификации этого устройства, без четкого разрешения сторон, отвечающей за соответствие данного устройства требованиям стандартов, могут привести к потере пользователем разрешения эксплуатировать данное оборудование.

Этот тренажер соответствует части 15 правил FCC. Функционирование устройства отвечает двум следующим условиям: (1) это устройство не может производить вредные помехи и (2) это устройство должно поглощать все получаемые помехи, в том числе помехи, способные вызвать неправильное функционирование.

Примечание. Это устройство было испытано и найдено соответствующим ограничениям для класса В цифровых устройств, в соответствии с CFR47, раздел 15 подраздел В Правил Федеральной Комиссии по электросвязи. Эти требования должны обеспечить разумную защиту от вредных помех при эксплуатации оборудования в жилых помещениях. Данное оборудование создает радиоволны, и если оно установлено или эксплуатируется с нарушением инструкций производителя, оно может создавать помехи для средств радиосвязи.

Однако нет гарантии, что оно не станет источником помех, если будет установлено правильно. Если оборудование вызывает помехи, мешающие приему радио- и телесигналов, что можно определить посредством выключения и включения оборудования, попытайтесь устранить помехи, предприняв следующие действия:

- Измените положение или ориентацию приемной антенны.
- Увеличить расстояние между устройством и приемником.
- Обратиться за помощью к своему поставщику или к специалистам в области радио и телевидения.

ТЕХНИЧЕСКИЕ ХАРАКТЕРИСТИКИ

Максимальный вес пользователя: 150 кг

Вес тренажера без гантелей: 48.1 кг

Вес гантелей (поставляются с IC4): 2.7 кг

Общая площадь, занимаемая оборудованием: 6667 см²

Требования к питанию (сетевой адаптер):

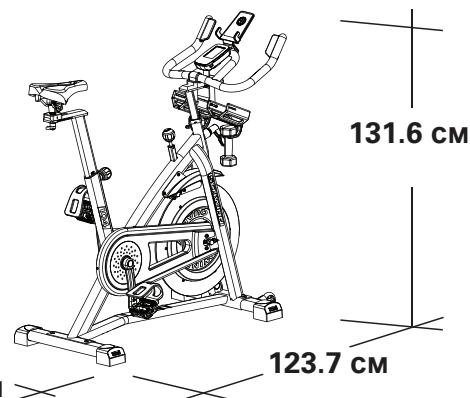
Входное напряжение: 100 - 240 В переменного тока, 50 - 60 Гц, 0.5 А

Напряжение на выходе: 9 В постоянного тока, 1.5 А

(Повязка на руку - поставляется с IC4): перезаряжаемая литиевая батарея



ЗАПРЕЩАЕТСЯ утилизировать настоящее изделие вместе с обычным мусором. Данное изделие подлежит переработке. Чтобы правильно утилизировать это изделие, используйте предписанные методы в утвержденном центре утилизации.



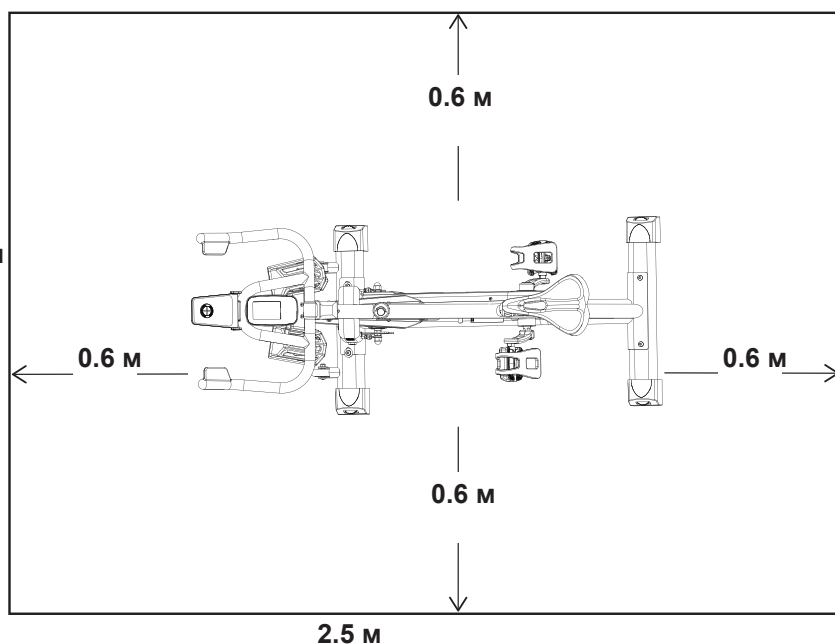
Перед сборкой

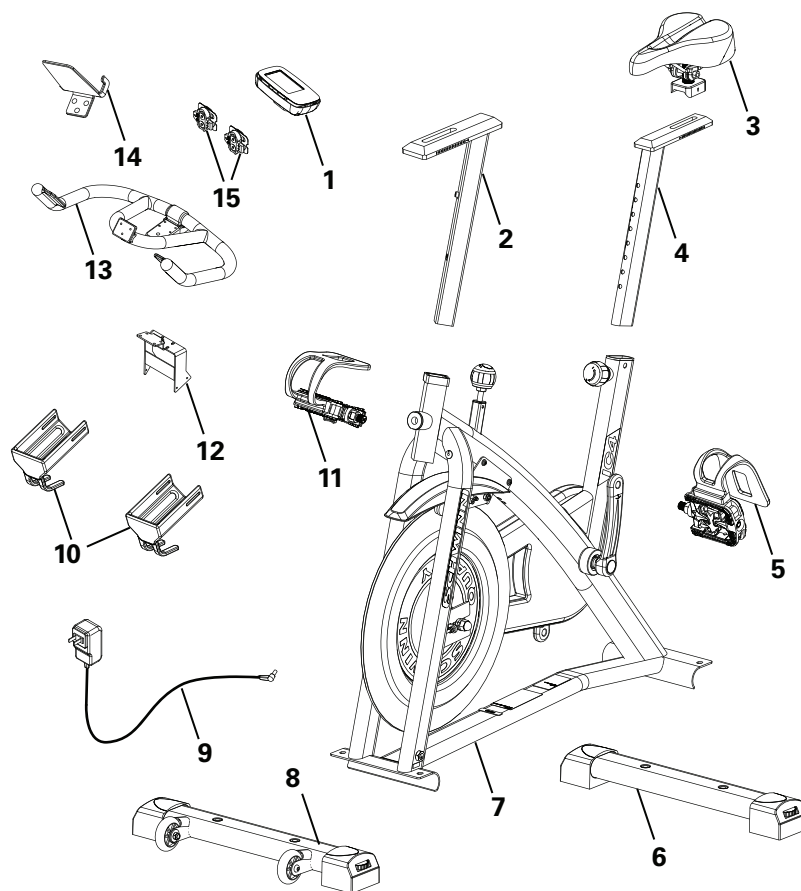
Определите место, будет стоять и использоваться тренажер. Для безопасной эксплуатации тренажер должен стоять на твердой и ровной поверхности. Размер зоны тренировки должен составлять не менее 2.5 x 1.8 м.

Основные советы по сборке

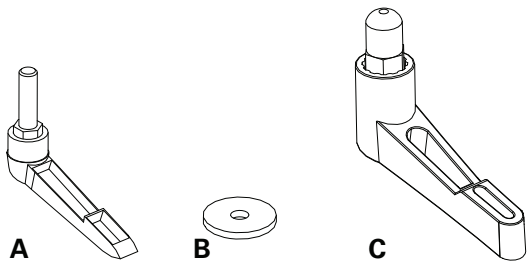
Основные рекомендации по сборке:

- Перед сборкой прочитайте и убедитесь, что Вам понятен раздел "Важные правила безопасности".
- Распакуйте все детали, необходимые для каждого шага сборки.
- Используя рекомендуемые гаечные ключи, закручивайте болты и гайки вправо (по часовой стрелке) и влево (против часовой стрелки), чтобы ослабить, если не указано иное.
- При соединении 2 деталей осторожно поднимите их и смотрите через отверстия для болта, чтобы облегчить его продевание через эти отверстия.
- Для сборки требуется 2 человека.





№	Кол-во	Описание	№	Кол-во	Описание
1	1	Консоль	9	1	Внешний блок питания
2	1	Стойка	10	2	Держатель для бутылки с водой
3	1	Сиденье	11	1	Педаль, правая
4	1	Подседельная рама	12	1	Кронштейн для держателей бутылок
5	1	Педаль, левая	13	1	Руль
6	1	Стабилизатор, задний	14	1	Подставка для телефона/планшета
7	1	Рама	15	2	Зажимы для обуви (подпорки)
8	1	Стабилизатор, передний			



Деталь	Кол-во	Описание
A	2	Ручка регулировки (руль/сиденье)
B	2	Плоская шайба M10, широкая
C	1	Ручка регулировки (стойка руля)

Инструменты

в комплекте



3 мм
6 мм

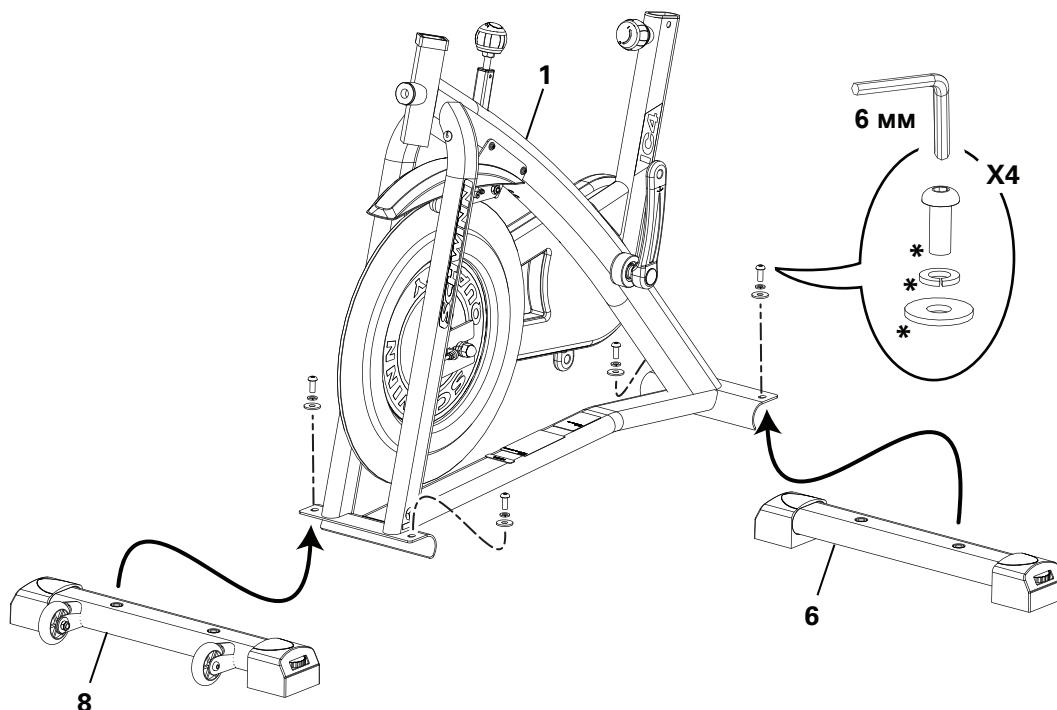


#2
13 мм
14 мм
15 мм

СБОРКА

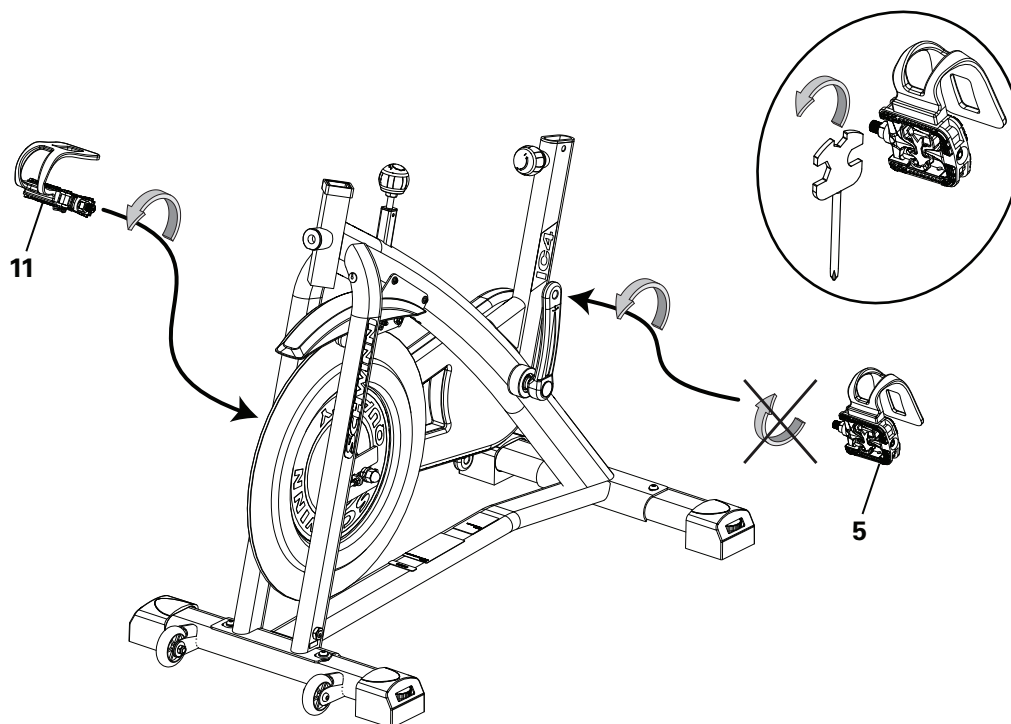
1. Прикрепите стабилизаторы к основной раме

Примечание. Крепежные изделия (*) предустановлены, они отсутствуют в пакете с крепежными изделиями. Если на кронштейне стабилизатора предустановлена трубка, снимите ее и положите отдельно, соблюдая меры безопасности.



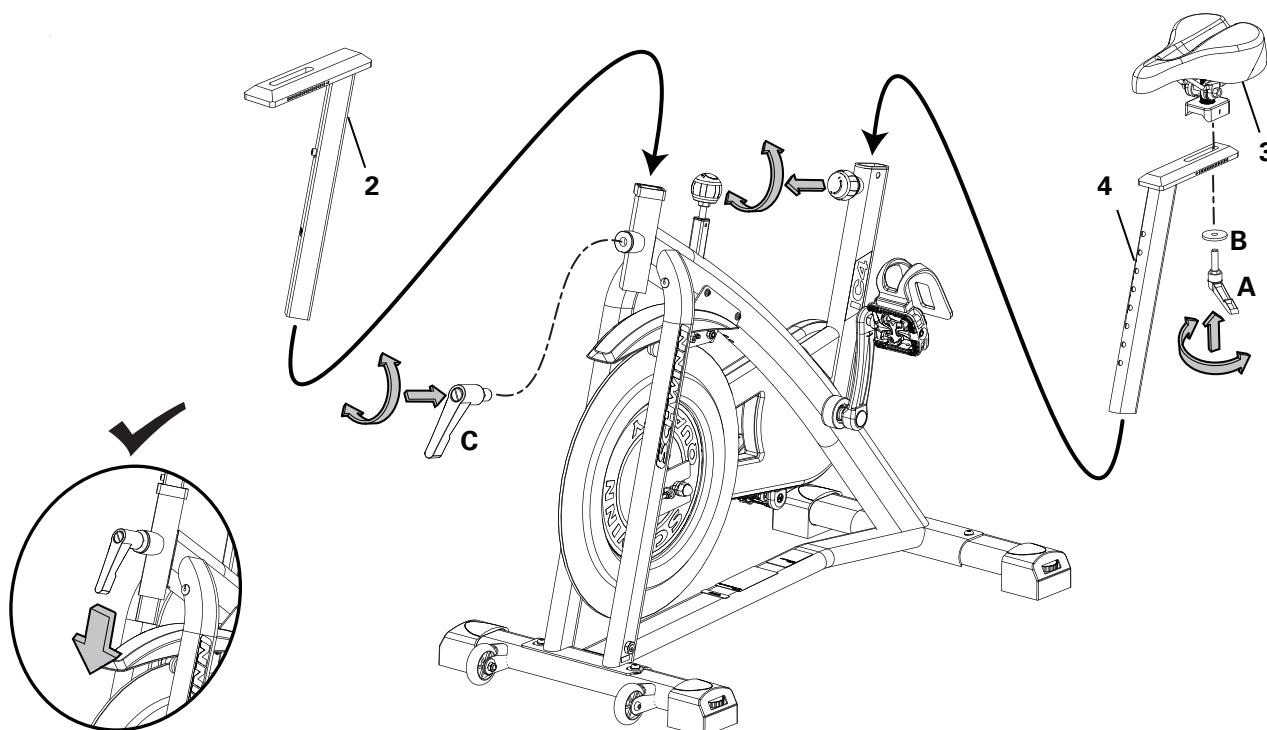
2. Присоедините педали к раме

Примечание. Левая педаль имеет обратную резьбу. Убедитесь, что Вы присоединили педаль с нужной стороны тренажера. Ориентируйтесь на сидячее положение. На левой педали есть маркировка "L", на правой - "R".



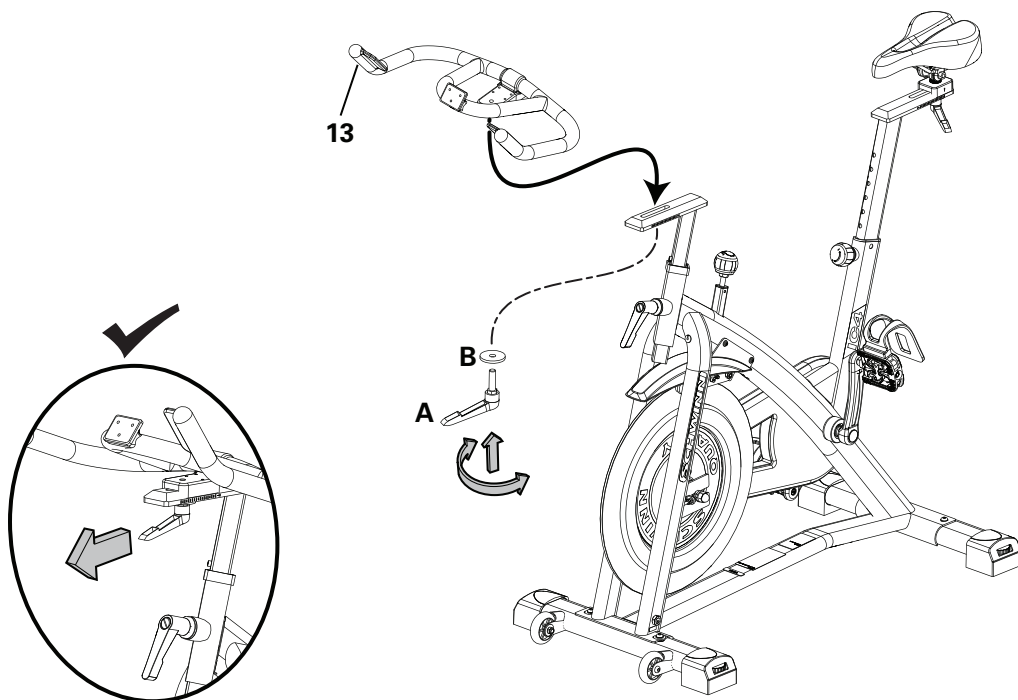
3. Прикрепите стойку и подседельную раму к основной раме, а затем прикрепите сиденье

ВНИМАНИЕ! Убедитесь, что ручка регулировки руля входит в зацепление с отверстиями в стойке руля, а ручка регулировки сиденья - с отверстиями в подседельной раме. В полностью затянутом состоянии ручка, регулирующая положение стойки руля, должна быть направлена вниз.

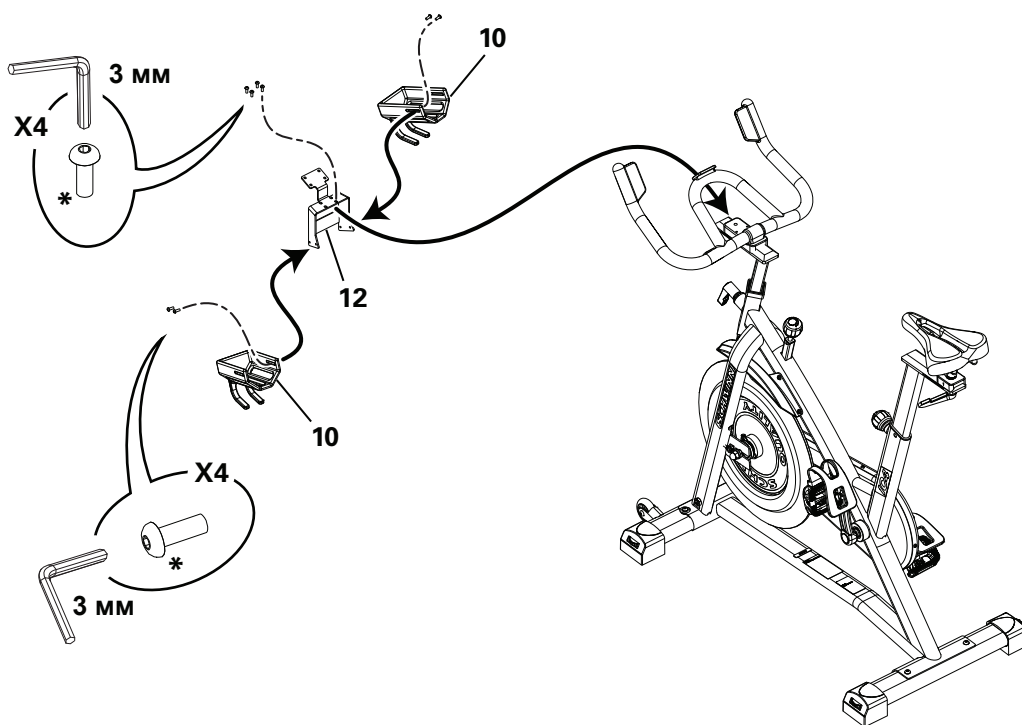


4. Установите руль на раму

ВНИМАНИЕ! Убедитесь, что регулирующая ручка входит в зацепление с отверстиями в стойке руля. В полностью затянутом состоянии ручки, регулирующая положение руля, должна быть направлена вверх.

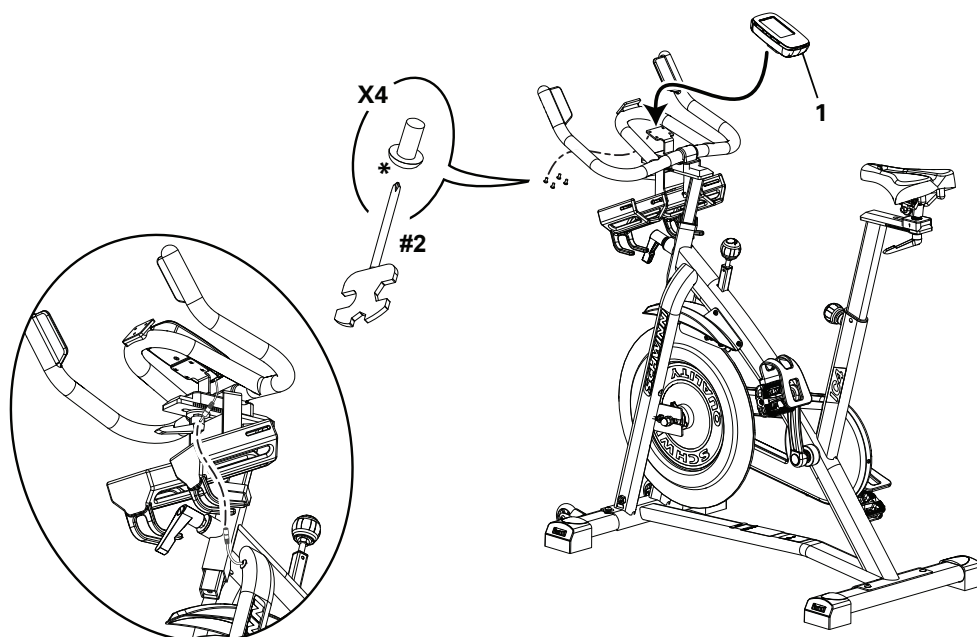


5. Прикрепите кронштейн и держатели для бутылок с водой к раме

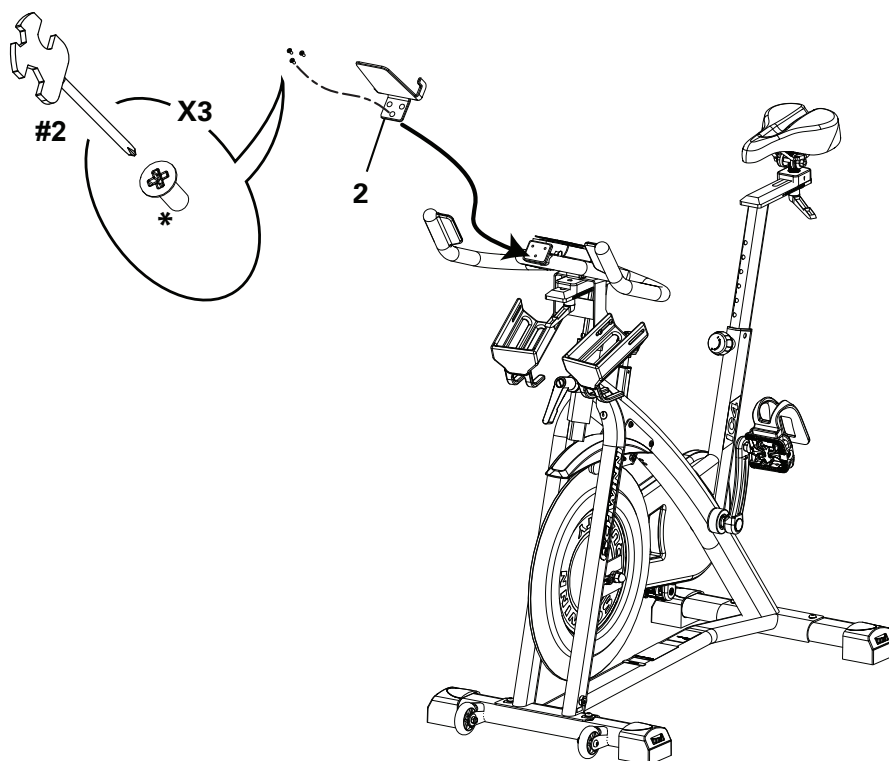


6. Прикрепите консоль к раме

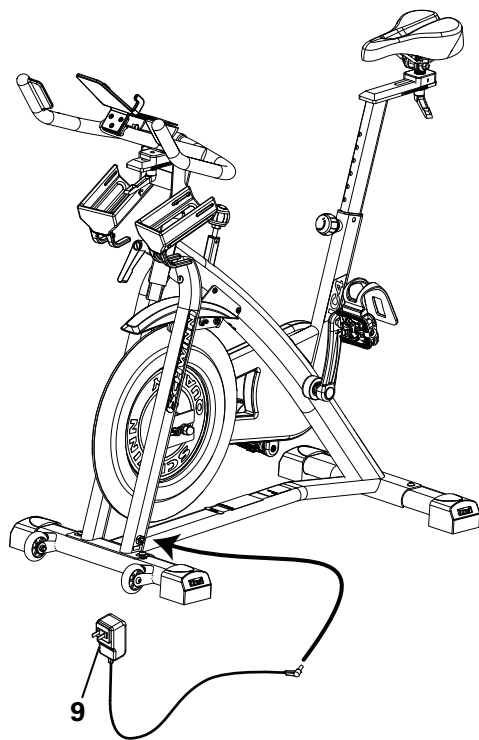
ВНИМАНИЕ! Извлеките предварительно вкрученные винты(*) из задней крышки консоли, прежде чем подсоединить кабель. Не прижимайте кабель.



7. Прикрепите подставку для телефона/планшета



8. Присоедините адаптер переменного тока к раме



9. Окончательная проверка

Убедитесь, что все детали плотно затянуты и все компоненты собраны правильно. Впишите серийный номер в поле, предусмотренном в начале этого руководства.

⚠ Не используйте и не вводите тренажер в эксплуатацию до полной сборки и проверки правильности работы в соответствии с руководством.

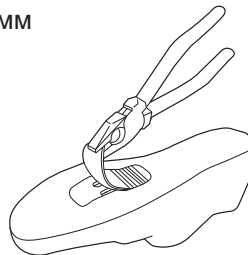
Установка зажимов для обуви (подпорок) на велотуфли (дополнительный аксессуар)

Примечание. Подпорки для обуви одинаково подходят для правой и левой педалей.

Необходимые инструменты: плоскогубцы, шестигранный ключ 4 мм

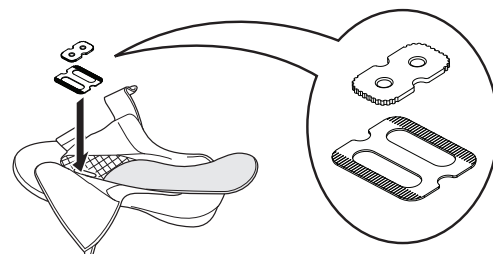
1. С помощью плоскогубцев оттяните резиновое покрытие, чтобы получить доступ к крепежным отверстиям подпорки в нижней части велотуфли.

Примечание. В зависимости от типа велотуфель это может не потребоваться.

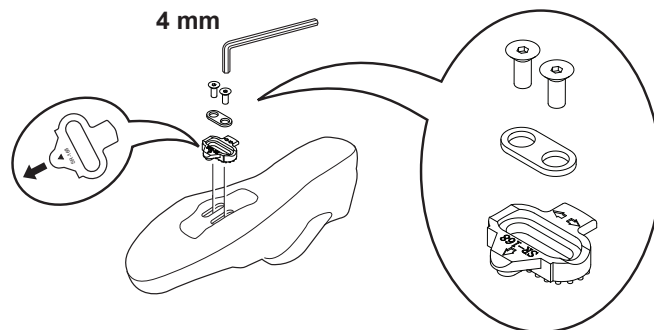


2. Достаньте стельку и вставьте гайку подпорки так, чтобы она находилась над овальными отверстиями внутри туфли.

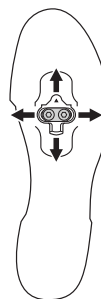
Примечание. В зависимости от типа велотуфель это может не потребоваться.



3. Перевернув туфлю подошвой вверх, установите подпорку так, чтобы она находилась над отверстиями подпорки, а затем вставьте переходник подпорки. Стрелка на подпорке должна указывать в сторону носка туфли. Затяните крепежные болты подпорки (с усилием 2.5 Н·м).



4. Подпорка может регулироваться вперед-назад в диапазоне 20 мм и влево-вправо в диапазоне 5 мм. Проверьте зацепление с педалью и снятие туфли (по одной туфле за раз). Выполните повторную регулировку, чтобы настроить оптимальное положение подпорки.
5. С помощью шестигранного ключа на 4 мм полностью затяните крепежные болты подпорки (с усилием 5-6 Н·м).



Транспортировка и хранение тренажера

! Машину может переместить один или несколько человек в зависимости от физических способностей и возможностей. Убедитесь, что Вы и другие люди физически здоровы и способны безопасно переместить тренажер.

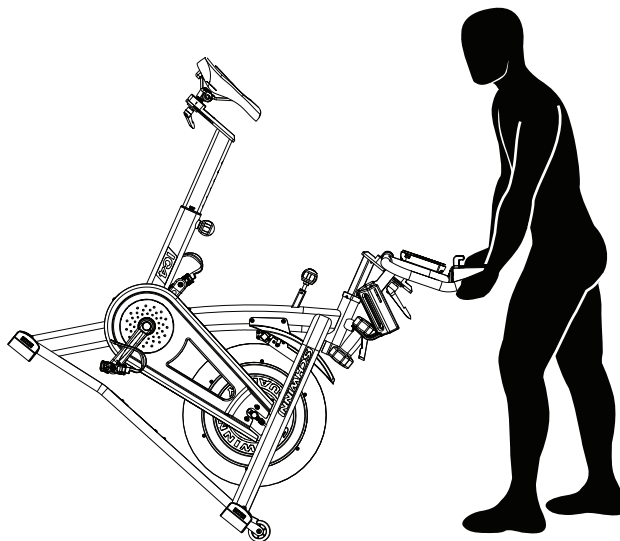
1. Перед перемещением снимите с велотренажера гантели, все медиа устройства и бутылки с водой.
2. Чтобы зафиксировать маховик, поворачивайте ручку аварийной остановки / регулировки сопротивления по часовой стрелке до тех пор, пока не почувствуете значительное сопротивление. Затем поверните ручку еще на 1/2 оборота по часовой стрелке.

! Перед транспортировкой затяните ручку аварийной остановки / регулировки сопротивления, как описано выше, чтобы заблокировать маховик.

3. Чтобы переместить велотренажер, осторожно потяните руль на себя, одновременно толкая переднюю часть вниз. Переместите тренажер в нужное место.

ВНИМАНИЕ! Будьте предельно осторожны при транспортировке тренажера. Резкие движения могут отрицательно повлиять на работу компьютера.

! На время хранения тренажера извлеките блок питания и поместите его в надежное место. Затяните ручку регулировки тормоза/сопротивления, как описано выше, чтобы заблокировать маховик. Поместите тренажер в безопасное место, подальше от детей и домашних животных.

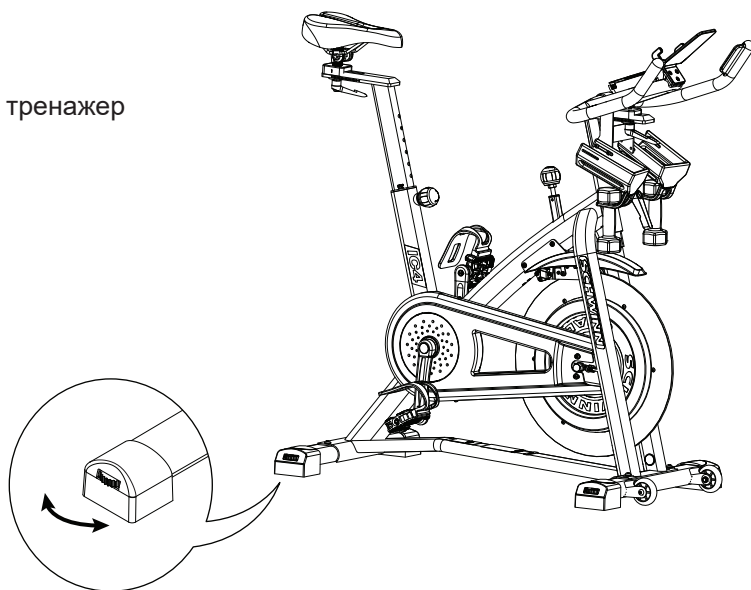


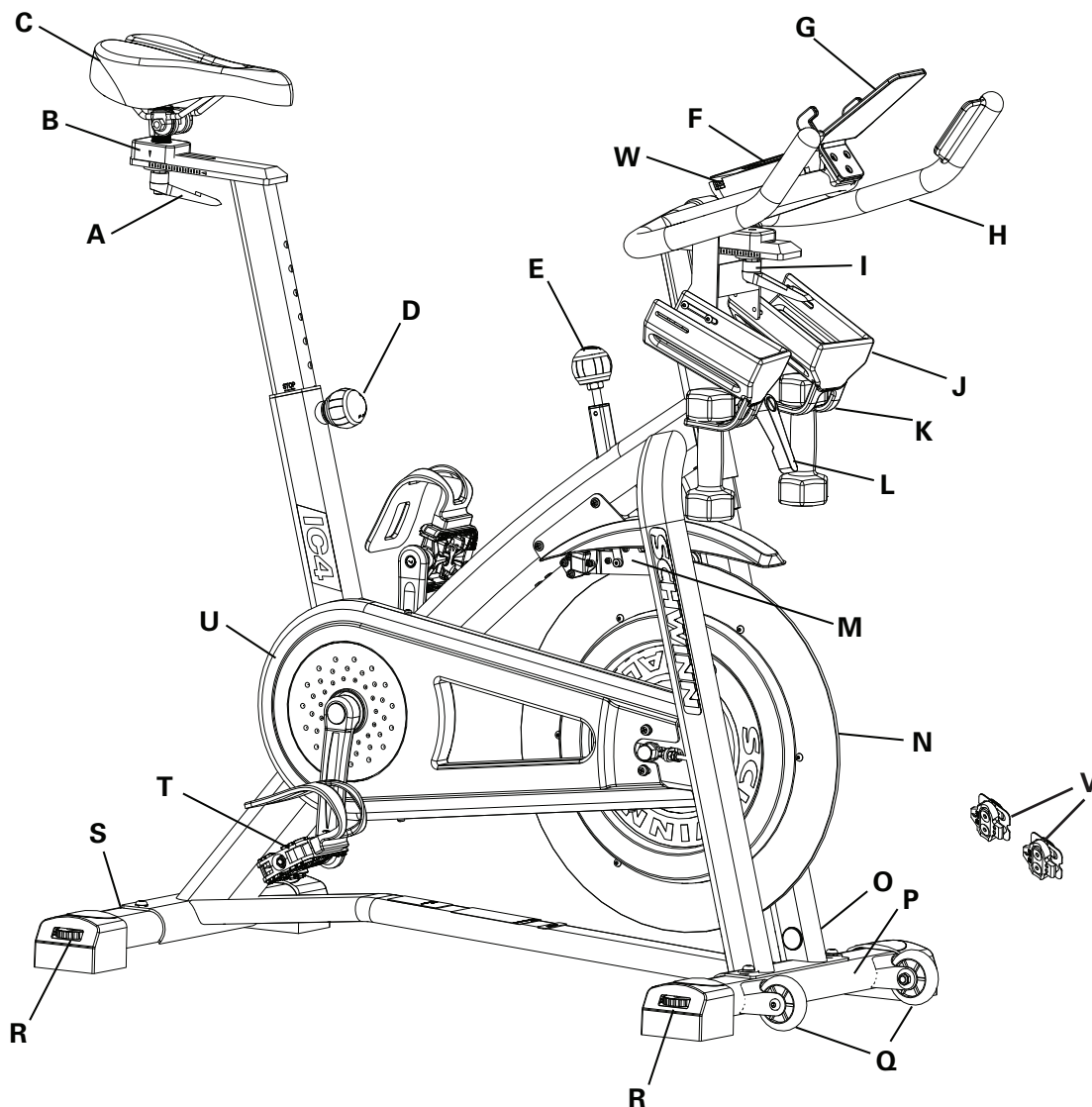
Выравнивание тренажера

Если поверхность в зоне проведения тренировок неровная, нужно выровнять тренажер. Компенсаторы неровности пола размещены с каждой стороны стабилизаторов. Слегка приподнимите стабилизатор, чтобы снять нагрузку с компенсатора, затем поверните ручку, чтобы отрегулировать ножки стабилизатора.

! Не выкручивайте компенсаторы неровности пола до высоты, на которой они могут отвинтиться от тренажера. Это может привести к травме или повреждению тренажера.

Прежде чем приступить к тренировкам, убедитесь, что тренажер стоит ровно и устойчив.





A	Adjustment Handle, Seat Slider	N	Flywheel
B	Seat Slider	O	Power Inlet
C	Seat	P	Front Stabilizer
D	Adjustment Handle, Seat Post	Q	Transport Wheel
E	Emergency Brake/Resistance Adjustment Knob	R	Leveler
F	Console	S	Rear Stabilizer
G	Media Tray	T	Pedal w/Foot Restraint and Shoe Cleat
H	Handlebar Assembly	U	Cover, Drive Belt
I	Adjustment Handle, Handlebar Slider	V	Shoe Clips (Cleats)
J	Water Bottle Holder	W	USB Charging Port
K	Dumbbell Rack (Dumbbells only supplied with the IC4 machine)	X	Bluetooth® Connectivity (not shown)
L	Adjustment Handle, Handlebar Post	Y	Bluetooth® Heart Rate (HR) Receiver (not shown)
M	Brake Assembly		

ВНИМАНИЕ! Значения и измерения, рассчитанные и произведенные программой, используйте только в качестве справочной информации. Отображаемая частота сердечных сокращений является приближенным значением и может быть использована только для справки. Слишком длительные и усердные тренировки могут привести к серьезной травме или смерти. Если Вы почувствовали головокружение, остановитесь.

Аварийная остановка

Чтобы немедленно остановить вращение педалей, с усилием надавите на ручку аварийной остановки / регулировки сопротивления.

! В этом тренажере нельзя остановить педали без остановки маховика. Уменьшите темп, чтобы замедлить движение маховика и остановить педали. Не сходите с велотренажера до полной остановки педалей. Помните о том, что движущаяся педаль может ударить Вас по ноге сзади.

Консоль

На дисплее консоли отображается необходимая во время тренировки информация.

Функции клавиатуры

Кнопка Bluetooth® соединения - заставляет консоль отсоединить все предыдущие соединения и искать нагрудный пульсометр Bluetooth® Heart Rate (быстрое однократное нажатие) или устройство с поддержкой Bluetooth® (нажмите и удерживайте кнопку в течение 3 секунд). Консоль будет активно искать в течение 90 секунд.

Кнопка START/ENTER (ПУСК/ВВОД) - запускает тренировку и подтверждает значения тренировки.

Кнопка RESET (СБРОС) - нажмите и удерживайте кнопку в течение 3 секунд, чтобы сбросить консоль.

Кнопка увеличения (▲) - нажмите, чтобы увеличить значение.

Кнопка уменьшения (▼) - нажмите, чтобы уменьшить значение.

Консоль будет издавать звуковые сигналы при нажатии кнопок.

Отображение данных

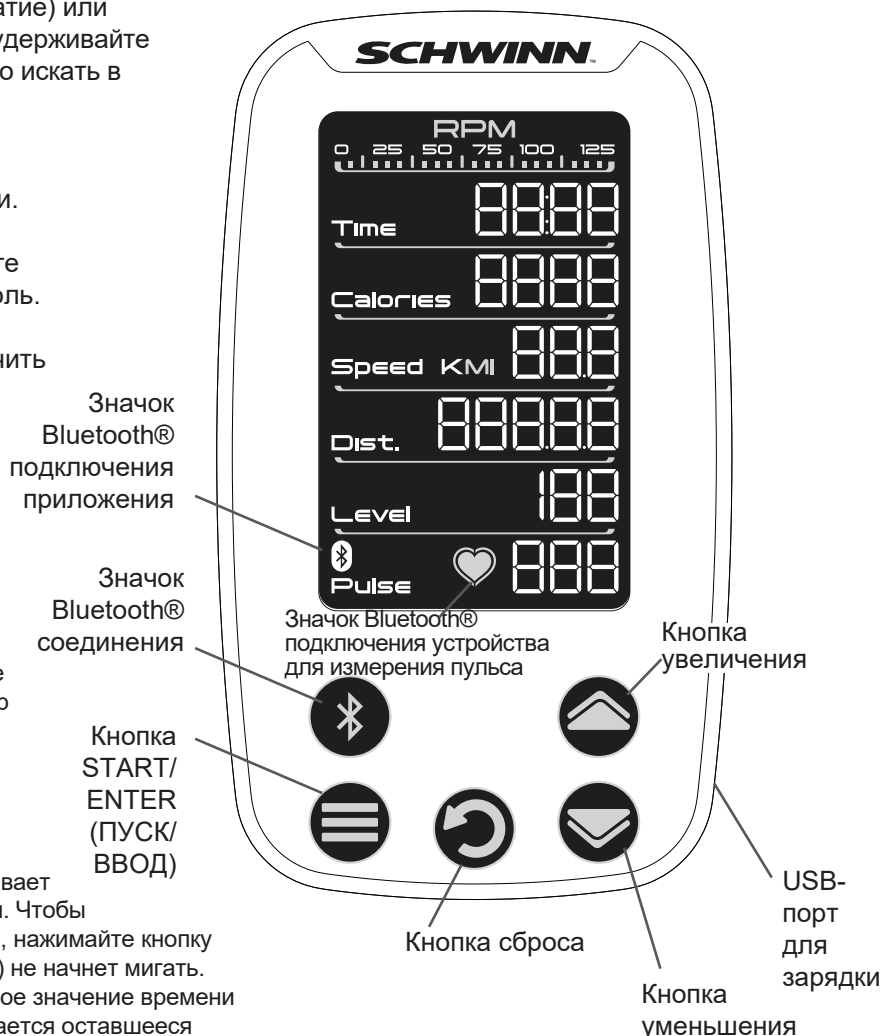
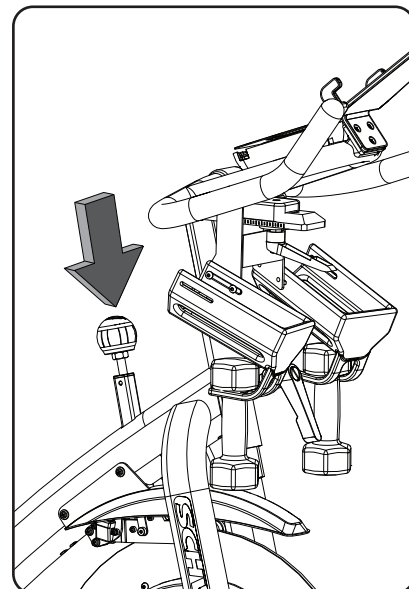
Обороты в минуту

Дисплей диапазона оборотов показывает текущее и среднее значения оборотов в минуту (об/мин). По мере увеличения количества оборотов загорается индикатор с большей цифрой, указывающей на более высокий диапазон оборотов. Диапазоны: 1 - 24, 25 - 49, 50 - 74, 75 - 99, и 100 - 125.

ВРЕМЯ

Отображаемое на дисплее поле TIME (ВРЕМЯ) показывает время с момента начала тренировки до ее завершения. Чтобы установить целевое значение для времени тренировки, нажимайте кнопку START/ENTER (ПУСК/ВВОД), пока поле TIME (ВРЕМЯ) не начнет мигать. С помощью клавиш со стрелками отрегулируйте целевое значение времени (в минутах). Во время тренировки на дисплее отображается оставшееся время. По достижении нулевого значения, консоль подаст звуковой сигнал.

Максимальное значение времени - 99 минут и 59 секунд.



КАЛОРИИ

Поле CALORIES (КАЛОРИИ) на дисплее показывает суммарное количество затраченных калорий с момента начала тренировки до ее завершения. Чтобы установить целевое значение калорий, которые необходимо потратить за тренировку, нажимайте кнопку START/ENTER (ПУСК/ВВОД), пока поле CALORIES (КАЛОРИИ) не начнет мигать. С помощью клавиш со стрелками отрегулируйте значение калорий. Во время тренировки на дисплее отображается оставшееся количество калорий, которые требуется затратить. По достижении нулевого значения, консоль подаст звуковой сигнал.

Максимальное количество калорий - 9999 Ккал.

СКОРОСТЬ

В поле дисплея SPEED (СКОРОСТЬ) отображается текущая скорость пользователя. Максимальное значение скорости - 99.9 км/ч.

РАССТОЯНИЕ

Поле DISTANCE (РАССТОЯНИЕ) показывает пройденное расстояние с момента начала тренировки до ее завершения. Чтобы установить целевое значение расстояния для тренировки, нажимайте кнопку START/ENTER (ПУСК/ВВОД), пока поле DISTANCE (РАССТОЯНИЕ) не начнет мигать. С помощью клавиш со стрелками отрегулируйте значение расстояния с шагом в 0.5 км (или мили) Во время тренировки на дисплее отображается оставшееся расстояние. По достижении нулевого значения, консоль подаст звуковой сигнал.

Максимальный значение расстояния - 9999.9.

Единица измерения по умолчанию - километры (км). Чтобы переключить систему измерения, сменить километры на мили, зажмите вместе клавиши со стрелками вверх и вниз и удерживайте их в течение 3 секунд. Нажмите кнопку увеличения/уменьшения, чтобы изменить единицу измерения (км/мили). Нажмите любую клавишу для сохранения значения.

УРОВЕНЬ

Поле LEVEL (УРОВЕНЬ) на дисплее показывает текущий уровень сопротивления. Диапазон сопротивления составляет 0% - 100%, может быть изменен с шагом в 1%. Ручка аварийной остановки / регулировки сопротивления используется для изменения уровня сопротивления, поворачивайте ее по часовой стрелке, чтобы увеличить уровень, и против часовой стрелки - чтобы уменьшить.

Примечание. Ручка аварийной остановки / регулировки сопротивления может быть повернута больше чем на 100% при хранении велотренажера. Перед тренировкой убедитесь, что уровень сопротивления находится в диапазоне 0% - 100%.

Значок Bluetooth® подключения приложения активен, когда консоль сопряжена по блютуз с приложением.

PULSE (ПУЛЬС) или HEART RATE (СЕРДЕЧНЫЙ РИТМ)

Поле PULSE (ПУЛЬС) показывает значение сердечного ритма в ударах в минуту (BPM), измеряемое дистанционным датчиком пульса. Нажмите кнопку MODE (РЕЖИМ), чтобы запустить измерение сердечного ритма. Если сигнал сердечного ритма не обнаружен, значение не будет отображаться на дисплее. Диапазон значений пульса составляет 40 - 240 ударов в минуту.



Перед началом тренировок проконсультируйтесь с врачом. Прекратите тренировку, если чувствуете боль или сдавливание в груди, если у Вас одышка или предобморочное состояние. Перед тем как снова вернуться к тренировкам, проконсультируйтесь со своим лечащим врачом. Значения и измерения, рассчитанные и произведенные программой, используйте только в качестве справочной информации. Отображаемая на консоли частота сердечных сокращений является приближенным значением и может быть использована только для справки.

Значок Bluetooth® подключения устройства для измерения пульса активен, когда консоль сопряжена с нагрудным ремнем Bluetooth® Heart Rate.

Тренируйтесь с Вашими любимыми приложениями

В этом тренажере есть возможность соединения через Bluetooth®, которое позволяет тренироваться, используя фитнес-приложения. Для уточнения списка поддерживаемых приложений перейдите на сайт:

www.nautilus.com/partners

Поддержка Bluetooth® устройств для измерения пульса

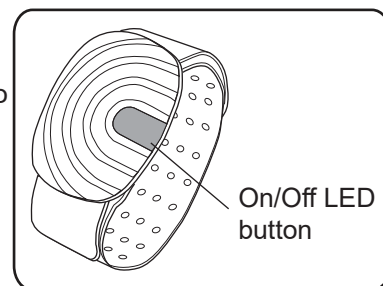
Тренажер имеет возможность принимать сигнал от устройств измерения сердечного ритма через Bluetooth®. При подключении устройства на консоли появляется значок Bluetooth® соединения. Следуйте описанному далее способу синхронизации Вашего устройства.

! Если Вам имплантирован кардиостимулятор или другой электронный прибор, перед использованием беспроводного нагрудного ремня или другого дистанционного устройства контроля частоты сердечных сокращений проконсультируйтесь с врачом.

Bluetooth® браслет для измерения пульса (поставляется только с IC4)

Ваш тренажер идет в комплекте с Bluetooth® браслетом для измерения пульса. Когда браслет подключен, на дисплее консоли появляется значок соответствующего Bluetooth® соединения.

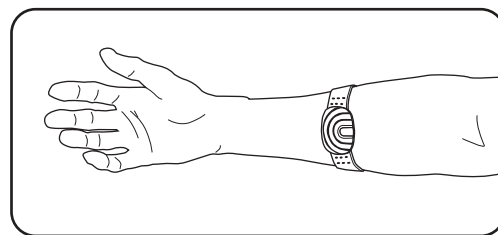
! Если Вам имплантирован кардиостимулятор или другой электронный прибор, перед использованием браслета или другого дистанционного устройства контроля частоты сердечных сокращений проконсультируйтесь с врачом.



Браслет следует носить на верхней части предплечья, датчик пульса должен быть расположен на внутренней стороне предплечья. Он должен достаточно хорошо прилегать к руке и не двигаться, но он не должен сжимать руку, чтобы не нарушить кровообращение.

Примечание. Перед использованием обязательно снимите защитную крышку с датчика.

1. Наденьте браслет на верхнюю часть предплечья.
2. Нажмите кнопку включения/выключения светодиодного индикатора на браслете, чтобы активировать его. Светодиодный индикатор будет быстро мигать синим цветом, указывая на то, что браслет активирован.
3. При обнаружении пульса светодиод начнет медленно мигать синим цветом. При подключении браслета к консоли на ней активируется значок Bluetooth® соединения. Вы готовы к тренировке.

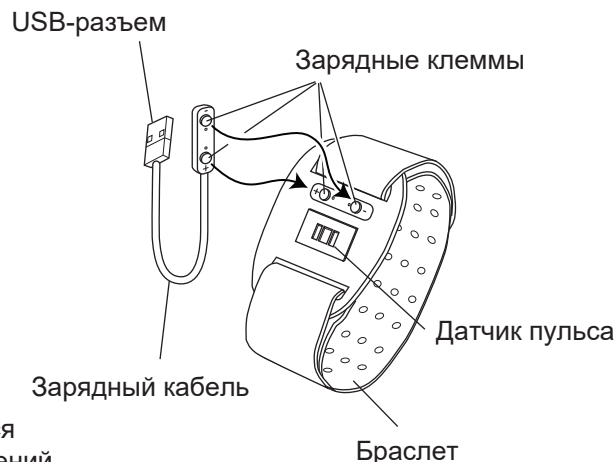


По окончании тренировки нажмите кнопку включения/выключения светодиодного индикатора, чтобы отключить и деактивировать браслет.

Если Вы нажмете кнопку включения/выключения и светодиодный индикатор несколько раз мигнет красным цветом, это означает, что устройству требуется подзарядка. Чтобы зарядить браслет, подключите зарядный кабель к зарядным клеммам на внутренней стороне датчика. Подключите зарядный кабель к USB-порту с питанием. Во время зарядки светодиодный индикатор будет мигать красным и зеленым. Когда браслет полностью зарядится, светодиод будет непрерывно гореть зеленым цветом.

Измерение пульса

Максимальная частота сердечных сокращений в детстве составляет 220 ударов в минуту, а к возрасту 60 лет снижается примерно до 160 ударов. Обычно частота сердечных сокращений снижается линейно, приблизительно на один удар в минуту каждый год. Нет сведений о том, что тренировки влияют на снижение максимальной частоты сердечных сокращений. Максимальные значения частоты сердечных сокращений у лиц одного возраста могут различаться. Более точным способом определения максимального значения частоты сердечных сокращения является электрокардиограмма, снятая во время физических упражнений с нагрузкой, а не использование формулы, основанной на возрасте.



На частоту сердечных сокращений в состоянии покоя влияют тренировки на выносливость. У среднестатистического взрослого человека частота сердечных сокращений в покое составляет приблизительно 72 удара в минуту, тогда как у хорошо тренированных бегунов она может достигать 40 ударов в минуту или ниже.

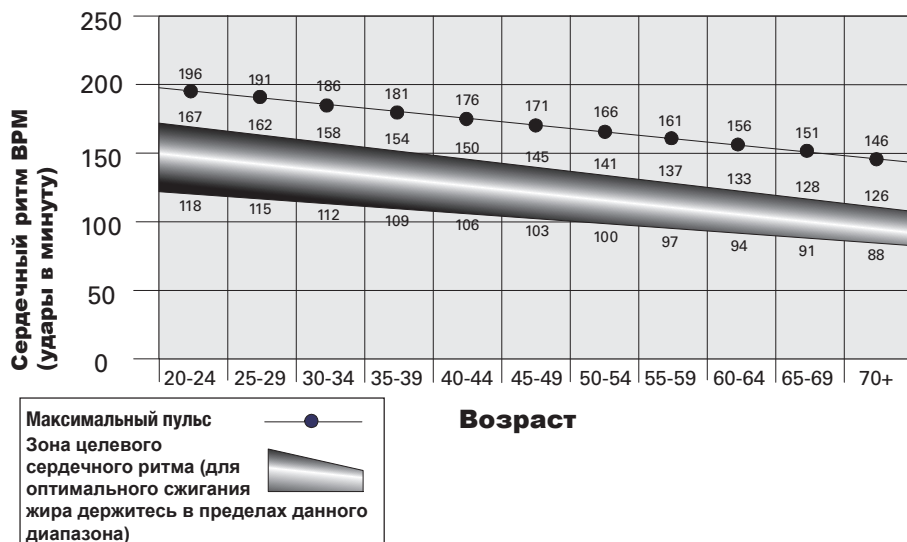
Таблица значений частоты сердечных сокращений представляет собой приблизительный расчет зоны ЧСС, эффективной для сжигания жира и улучшения работы сердечно-сосудистой системы. Физическое состояние разных людей может различаться, поэтому Ваша индивидуальная зона ЧСС может находиться на несколько ударов выше или ниже представленных значений.

Самый эффективный метод сжигания жира во время физических упражнений заключается в том, чтобы начать тренировку в медленном темпе и постепенно увеличивать интенсивность до тех пор, пока частота сердечных сокращений не достигнет 60 - 85% от максимальной частоты сердечных сокращений. Продолжайте заниматься в этом темпе, поддерживая частоту сердечных сокращений в пределах целевой зоны более 20 минут. Чем дольше Вы поддерживаете свою целевую частоту сердечных сокращений, тем больше жира сжигает Ваш организм.

Настоящий график является кратким руководством, описывающим общие предлагаемые целевые значения частоты сердечных сокращений в зависимости от возраста. Как отмечалось ранее, Ваша оптимальная целевая частота сердечных сокращений может быть выше или ниже. Проконсультируйтесь со своим врачом относительно Вашей индивидуальной зоны частоты сердечных сокращений.

Примечание. Как и в случае с любыми режимами тренировок или занятий фитнесом, всегда проявляйте благоразумие при увеличении продолжительности или интенсивности тренировки.

ЗОНА ЧАСТОТЫ СЕРДЕЧНЫХ СОКРАЩЕНИЙ ДЛЯ СЖИГАНИЯ ЖИРА



Зажимы для обуви (подпорки)

Педали, оснащенные велотуфлями с подпорками, обеспечивают надежную и безопасную фиксацию ног на велотренажере. Подпорки для обуви одинаково подходят для правой и левой педалей.

! Перед использованием велотуфель на велотренажере, тщательно изучите принцип работы механизма зацепления/расцепления педалей и подпорок.

Для обеспечения надежного зацепления и расцепления туфель следите за тем, чтобы на подпорках и креплениях не было грязи и посторонних частиц.

Периодически проверяйте подпорки на наличие износа. В случае износа заменяйте их. Также заменяйте подпорки, если их стало трудно расцеплять, либо они расцепляются значительно легче, чем в самом начале эксплуатации.

Педали и подпорки совместимы с системой SPD. Они подойдут для обуви всех размеров с соответствующими креплениями для подпорок, то есть с креплениями для стандартных подпорок MTB SPD с двумя отверстиями (MTB SPD — система Shimano Pedaling Dynamics для горных велосипедов).

Одежда и обувь

Во время тренировки носите резиновую спортивную обувь. Вам также понадобится удобная одежда, которая позволит Вам свободно двигаться.

Как часто нужно тренироваться

! Перед началом тренировок проконсультируйтесь с врачом. Прекратите тренировку, если чувствуете боль или сдавливание в груди, если у Вас одышка или предобморочное состояние. Перед тем как снова вернуться к тренировкам, проконсультируйтесь со своим лечащим врачом. Значения и измерения, рассчитанные и произведенные программой, используйте только в качестве справочной информации. Отображаемая частота сердечных сокращений является приближенным значением и может быть использована только для справки.

- Три раза в неделю по 20 минут.
- Планируйте тренировки заранее и старайтесь следовать расписанию.

Регулировка сиденья

Правильное расположенное сиденье способствует т эффективной и комфортной тренировке, снижая риск травмы.

1. Установив педаль в переднее положение, поместите пятку в самой низкой точке. Нога должна быть слегка согнута в колене.
2. Если нога слишком прямая или ступня не прикасается к педали, опустите сиденье. Если нога согнута слишком сильно, поднимите сиденье.

! Перед регулировкой сиденья сойдите с тренажера.

3. Ослабьте и потяните регулирующую ручку, расположенную на подседельной раме. Установите сиденье на желаемую высоту.

! Не поднимайте стойку сиденья выше отметки **STOP**.

4. Отпустите ручку, чтобы зафиксировать стопорный штифт. Убедитесь, что штифт вошел до упора и плотно закрутите ручку.
5. Чтобы переместить сиденье ближе или дальше от консоли, ослабьте ручку регулировки сиденья. Сдвиньте сиденье в нужное положение и полностью затяните ручку.

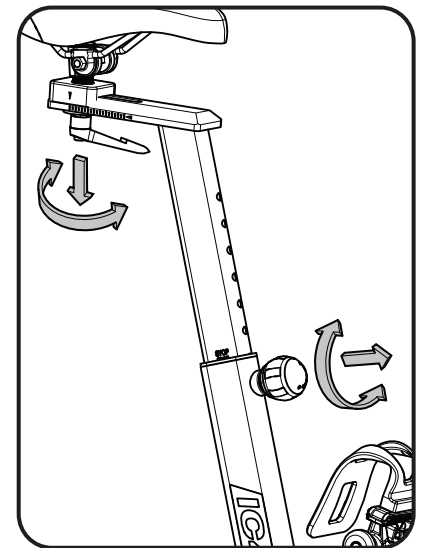
Примечание. Если ручка не поворачивается из-за того, что упирается в другую деталь, чтобы поменять ее положение, потяните ручку, потом поверните ее, затем вставьте ручку обратно. Продолжайте поворачивать, если необходимо.

Регулировка положения ступни / ремня педали

Ремни на педалях обеспечивают надежную фиксацию ног на велотренажере.

1. Поставьте подушечки стоп в ограничители для ног на педалях.
2. Затяните ремень.
3. Повторите действие для второй педали.

Для обеспечения максимальной эффективности педалей пальцы ног и колени должны быть направлены вперед. Ремни на педалях можно отрегулировать всего один раз и оставить в этом положении для следующих тренировок.



Использование зажимов для обуви (подпорок)

Педали, оснащенные велотуфлями с подпорками, обеспечивают надежную и безопасную фиксацию ног на велотренажере. Вращайте педали таким образом, чтобы ограничитель для ноги находился под pedalьюю.

! Перед использованием велотуфель на велотренажере, тщательно изучите принцип работы механизма зацепления/расцепления педалей и подпорок.

1. Убедитесь, что стрелка сверху педали указывает вперед.
2. Двигайте подпоркой вниз и вперед, чтобы зацепиться за pedalьюю.
3. Повторите действие для второй педали.
4. Попрактикуйтесь в зацеплении и расцеплении педалей перед началом тренировки. Чтобы отцепить (освободить) подпорки от педалей, двигайте пятками наружу и поднимите их.

Пользователи с малым весом могут испытывать некоторые трудности с использованием механизма зацепления/расцепления на педалях. Может потребоваться снизить удерживающую силу механизма. Для регулировки удерживающей силы выполните следующие действия:

1. Определите местоположение отверстия в задней части педали для доступа к регулировочному болту. Оно находится между двумя болтами, удерживающими ограничитель для ног.
2. Для поворота регулировочного болта воспользуйтесь шестигранным ключом на 3 мм. Для снижения удерживающей силы поверните болт влево (против часовой стрелки). Для повышения удерживающей силы поверните болт вправо (по часовой стрелке).

Регулировка руля

Чтобы отрегулировать положение руля выполните следующие действия:

1. Ослабьте ручку регулировки стойки руля. Отрегулируйте руль на желаемую высоту.

! Не поднимайте руль выше отметки STOP.

2. Зажмите ручку, чтобы зафиксировать стопорный штифт. Убедитесь, что штифт вошел до упора и плотно закрутите ручку.

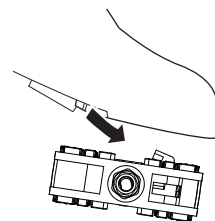
ВНИМАНИЕ! Не прижимайте кабель.

3. Чтобы переместить руль ближе или дальше от консоли, ослабьте ручку регулировки руля. Сдвиньте руль в нужное положение и полностью затяните ручку.

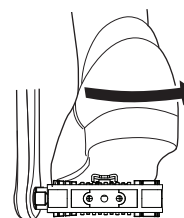
Примечание. Если ручка не поворачивается из-за того, что упирается в другую деталь, чтобы поменять ее положение, потяните ручку, потом поверните ее, затем вставьте ручку обратно. Продолжайте поворачивать, если необходимо.

Блокировка маховика для хранения

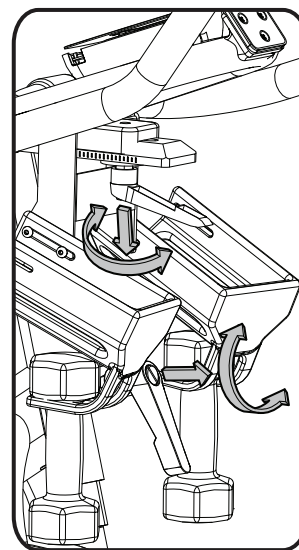
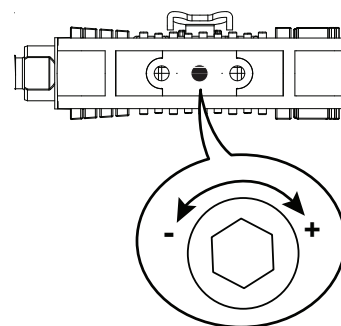
Когда тренажер не используется, обязательно зафиксируйте маховик с помощью ручки аварийной остановки / регулировки сопротивления. Чтобы зафиксировать маховик, поворачивайте ручку аварийной остановки / регулировки сопротивления по часовой стрелке до тех пор, пока не почувствуете значительное сопротивление. Затем поверните ручку еще на 1/2 оборота по часовой стрелке. Теперь маховик заблокирован. Во время хранения тренажера маховик всегда должен быть заблокирован.




Зацепление



Расцепление (освобождение)



 **На время хранения тренажера извлеките блок питания и поместите его в надежное место. Затяните ручку регулировки тормоза/сопротивления, как описано выше, чтобы заблокировать маховик. Поместите тренажер в безопасное место, подальше от детей и домашних животных.**

При заблокированном маховике уровень сопротивления будет находиться вне диапазона, который отображает консоль. Не используйте тренажер с уровнем сопротивления вне диапазона 0% - 100%. Это негативно повлияет на способность маховика быстро останавливаться во время аварийной остановки, а также на прочность блокировки маховика для хранения. Поворачивайте ручку аварийной остановки / регулировки сопротивления до тех пор, пока уровень сопротивления, отображаемый на консоли, не станет меньше 100%. Теперь сопротивление находится в диапазоне работы тренажера.

Режим подачи питания

При нажатии любой кнопки или получении сигнала от датчика оборотов в минуту в результате вращения педалей консоль перейдет в режим подачи питания.

Автоматическое отключение (спящий режим)

Если на консоль не поступает никаких сигналов в течении примерно 5 минут, она автоматически отключается. Во время спящего режима дисплей отключен.

Примечание. Консоль не оборудована кнопкой включения/выключения.

Регулировка сопротивления

Чтобы отрегулировать сопротивление и нагрузку, поверните ручку регулировки сопротивления по часовой стрелке. Чтобы уменьшить сопротивление, поверните ручку регулировки сопротивления против часовой стрелки. Диапазон перемещения ручки регулировки сопротивления составляет от 0% до чуть выше 100% уровня сопротивления (блокировка маховика). Не поворачивайте ручку за пределы диапазона. Если Вы повернете ручку регулировки сопротивления за пределы диапазона это может повредить тренажер.

Начало тренировки

1. Нажмите кнопку START/ENTER (ПУСК/ВВОД). Консоль отобразит время тренировки.
2. С помощью кнопок увеличения/уменьшения установите необходимое значение времени. После этого снова нажмите кнопку START/ENTER (ПУСК/ВВОД).
3. Консоль отобразит значение калорий. С помощью кнопок увеличения/уменьшения установите необходимое значение калорий. После этого снова нажмите кнопку START/ENTER (ПУСК/ВВОД).
4. Консоль отобразит значение расстояния. С помощью кнопок увеличения/уменьшения установите необходимое значение расстояния. После этого снова нажмите кнопку START/ENTER (ПУСК/ВВОД).
5. Начнется тренировка.

Изменение единиц измерения (английская/метрическая)

Единицы измерения (между километрами и милями) можно переключать перед началом тренировки. Чтобы изменить единицы измерения, нажмите стрелки вверх и вниз одновременно и удерживайте в течение 3 секунд. Когда дисплей начнет мигать, нажмите кнопку со стрелкой для изменения единиц измерения (км или мили). Для сохранения параметра нажмите любую кнопку.

Режим паузы или окончание тренировки

1. Чтобы перейти в режим паузы перестаньте крутить педали. Консоль приостановит тренировку, если в течение 2 секунд не будет получать сигнал от датчика оборотов в минуту.
2. Чтобы продолжить тренировку, снова начните крутить педали.

Длительность паузы - 5 минут, после этого тренировка завершится.

Во время паузы на дисплее консоли будут отображаться текущие значения тренировки. Чтобы завершить приостановленную тренировку, нажмите и удерживайте кнопку сброса.

Перед началом любых ремонтных работ внимательно прочтите все инструкции по техническому обслуживанию. В некоторых случаях для выполнения определенных работ необходим помощник.

! Оборудование должно регулярно проверяться на предмет повреждений и необходимости ремонта. Ответственность за контроль выполнения регулярного технического обслуживания лежит на владельце. Изношенные или поврежденные детали должны быть немедленно отремонтированы или заменены. Для обслуживания и ремонта оборудования могут быть использованы только детали и компоненты, поставляемые изготовителем. Если в какой-либо момент предупреждающие наклейки начинают отклеиваться, смещаться или становятся нечитаемыми, замените их. Если Вы приобрели тренажер в США/Канаде, обратитесь в службу поддержки клиентов для замены этикеток. Если Вы приобрели тренажер за пределами США/Канады, для замены этикеток обратитесь к местному дистрибьютору. Отключите все источники питания перед обслуживанием тренажера.

Каждый день:

Перед каждым использованием тренажера осмотрите его на наличие шатающихся, сломанных, поврежденных или изношенных деталей. Если обнаружите что-либо из вышеперечисленного, не пользуйтесь тренажером. Отремонтируйте либо замените деталь/детали при обнаружении первых признаков износа. Проверьте надежность фиксации регулировочных ручек Затяните при необходимости. После каждой тренировки протирайте влажной тряпкой поверхность тренажера и консоли, чтобы удалить с них влагу.

Внимание! При необходимости используйте только хозяйственное мыло и мягкую ткань для чистки консоли. Не используйте для чистки растворители на нефтяной основе, автомобильные очистители или любые средства, содержащие аммиак. Не чистите консоль под прямыми солнечными лучами или при высоких температурах. Влага не должна попадать на консоль.

Один раз в неделю:

Протирайте поверхность тренажера, чтобы удалить пыль и грязь. Проверяйте плавность работы регулирующих сиденье рукояток. При необходимости, можете нанести тонким слоем покрытие из силиконового смазочного материала.

! Силиконовая смазка не предназначена для потребления человеком. Храните смазку в недоступном для детей месте. Храните смазку в надежном месте.

Примечание. Не используйте горюче-смазочные материалы.

Один раз в месяц или через каждые 20 часов работы:

Проверяйте педали, рычаги и рукоятки, и при необходимости затягивайте. Убедитесь, что все болты и винты плотно затянуты. При необходимости затяните.

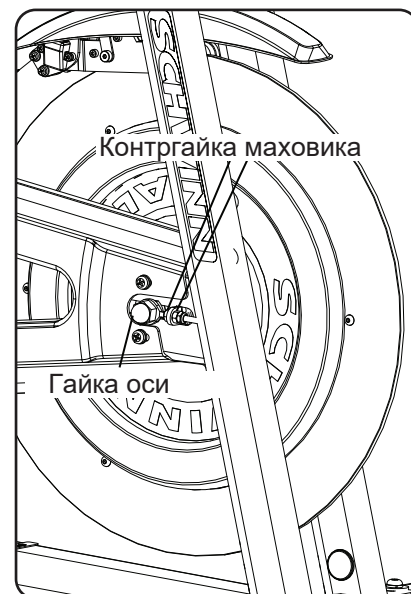
Проверяйте натяжение приводного ремня и при необходимости регулируйте его.

Проверка натяжения приводного ремня

Чтобы проверить натяжение приводного ремня, необходимо привести тренажер в движение. Начните вращать педали со скоростью около 20 оборотов в минуту. Затем резко увеличьте обороты до максимума. Если педали вращаются без скольжения, то натяжение правильное. Если педали скользят, ремень необходимо отрегулировать.

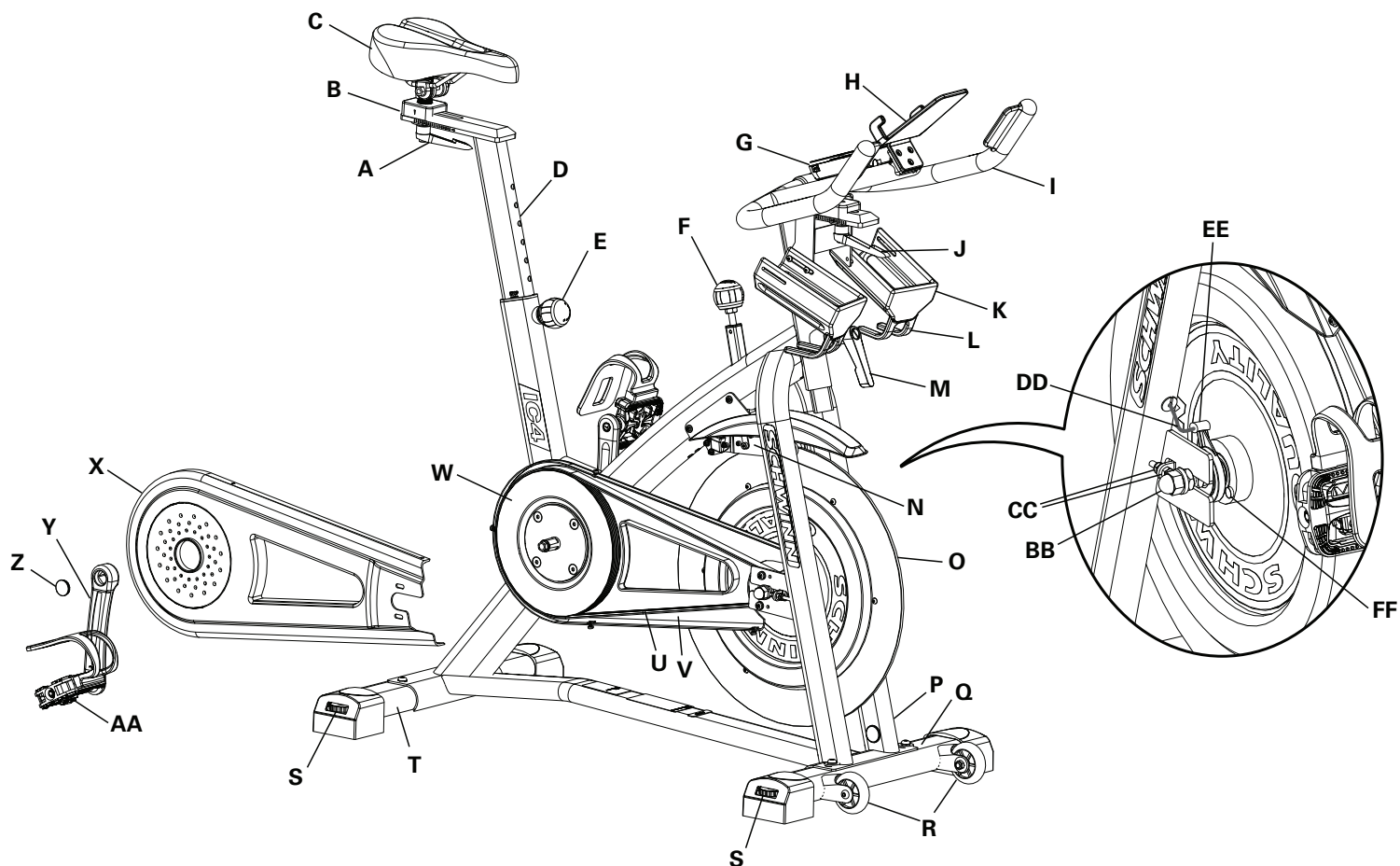
Регулировка натяжения приводного ремня

1. Чтобы изменить натяжение приводного ремня, ослабьте гайки оси. С помощью 15-миллиметрового гаечного ключа с открытым концом удерживайте гайку оси на одной стороне неподвижно, а на противоположной стороне с помощью 15-миллиметрового торцевого гаечного ключа ослабьте гайку оси.
2. Если приводной ремень слишком ослаблен и скользит, используйте 10-миллиметровый гаечный ключ, чтобы повернуть каждую контргайку маховика на 1/4 оборота вправо (по часовой стрелке).
3. Повторно проверьте натяжение приводного ремня и отрегулируйте его, если это все еще необходимо.



Подробную процедуру по регулировке натяжения ремня можно найти в руководстве по техническому обслуживанию.

Обслуживаемые детали



A	Регулирующая ручка	L	Полка для гантелей (гантели поставляются только с IC4)	W	Приводной шкив
B	Ручка регулировки (ползунок сиденья)	M	Ручка регулировки (стойка руля)	X	Крышка привода
C	Сиденье	N	Тормозное устройство	Y	Шатун
D	Подседельная рама	O	Маховик	Z	Крышка рычага
E	Ручка регулировки подседельной рамы	P	Вход питания	AA	Педаль с ограничителем для ног
F	Ручка аварийной остановки / регулировки сопротивления	Q	Передний стабилизатор	BB	Гайка оси
G	Консоль	R	Транспортировочные ролики	CC	Контргайка маховика
H	Подставка для телефона/планшета	S	Компенсатор неровности пола	DD	Цифровой кабель
	Руль	T	Задний стабилизатор	EE	Датчик скорости
J	Ручка регулировки (ползунок руля)	U	Приводной ремень	FF	Магнитный датчик скорости
K	Держатель для бутылки с водой	V	Крышка привода, внутренняя		

Состояние/Проблема	Проверка	Решение
Нет изображения / частичное изображение / консоль не включается	Проверьте электрическую (настенную) розетку	Убедитесь, что тренажер подключен к работающей розетке.
	Проверьте соединение на передней панели тренажера	Соединение должно быть защищенным и без повреждений. Замените адаптер или соединение на блоке, если они повреждены.
	Проверьте целостность кабеля	Ни один провод в кабеле не должен быть поврежден. Если какой-либо провод зажат или обрезан, замените кабель.
	Проверьте соединение кабеля, ориентацию разъема кабеля	Убедитесь, что кабель надежно подключен и правильно расположен. Небольшой фиксатор, расположенный на разъеме, должен находиться по центру и при подключении встать на свое место.
	Проверьте дисплей на наличие повреждений	Проверьте на наличие видимых трещин или других повреждений. Замените консоль, если обнаружили повреждения.
	Дисплей консоли	Если изображение на консоли не целостное и при этом все соединения в порядке, замените консоль.
Если описанные выше действия не устраняют проблему, обратитесь в службу поддержки клиентов (если Вы находитесь на территории США/Канады) или к местному дистрибьютору (если Вы находитесь за пределами США/Канады).		
Неправильно отображается скорость	Проверьте расположение магнита датчика скорости	Магнит датчика скорости должен находиться на штатном месте на маховом колесе.
Отображаемое значение скорости всегда равно "0" / тренажер находится в режиме паузы	Цифровой кабель	Убедитесь, что кабель подключен к консоли и к основной раме.
	Датчик скорости	Убедитесь, что магнит датчика оборотов и датчик оборотов находятся на своих местах.
Не считываются значения скорости / числа оборотов в минуту	Проверьте целостность кабеля	Ни один провод в кабеле не должен быть поврежден. Если какой-либо провод зажат или обрезан, замените кабель.
	Проверьте соединение кабеля, ориентацию разъема кабеля	Убедитесь, что кабель надежно подключен и правильно расположен. Небольшой фиксатор, расположенный на разъеме, должен находиться по центру и при подключении встать на свое место.
	Проверьте расположение магнита датчика скорости	Магнит датчика скорости должен находиться на штатном месте на маховом колесе.
	Проверьте сборку датчика скорости	Датчик скорости должен быть связан с магнитом и подключен к цифровому кабелю. При необходимости переустановите датчик. Замените, если датчик или соединительный провод поврежден.
Устройство работает, но данные с датчика пульса не отображаются	Устройства измерения сердечного ритма (браслет, поставляется с IC4)	Убедитесь, что ремень соприкасается непосредственно с кожей, а контактная зона увлажнена.
	Батареи питания устройства измерения сердечного ритма	Если в устройстве предусмотрены сменные батареи питания, замените их на новые.
	Помехи	Попробуйте переместить устройство подальше от источников помех (телевизора, микроволновой печи и пр.).
	Замените нагрудный пульсометр	Если помехи устранены, но устройство для измерения ЧСС все равно не работает, замените его.
	Замените консоль.	Если устройство для измерения ЧСС по-прежнему не функционирует, замените консоль.
Устройство работает, но данные датчика сердечного ритма	Подключено к предыдущему пользователю	Консоль может быть все еще подключена к предыдущему пользователю. Нажмите кнопку Bluetooth® соединения,

Состояние/Проблема	Проверка	Решение
отображаются неправильно		чтобы отсоединиться и подключиться к своему устройству измерения сердечного ритма.
Консоль отключается (переходит в спящий режим) во время использования	Проверьте электрическую (настенную) розетку	Убедитесь, что тренажер подключен к работающей розетке.
	Проверьте соединение на передней панели тренажера	Соединение должно быть защищенным и без повреждений. Замените адаптер или соединение на блоке, если они повреждены.
	Проверьте целостность кабеля	Ни один провод в кабеле не должен быть поврежден. Если какой-либо провод зажат или обрезан, замените кабель.
	Проверьте соединение кабеля, ориентацию разъема кабеля	Убедитесь, что кабель надежно подключен и правильно расположен. Небольшой фиксатор, расположенный на разъеме, должен находиться по центру и при подключении встать на свое место.
	Сбросьте настройки консоли	Отключите устройство от электрической розетки на 3 минуты. Снова подключите тренажер к розетке.
	Проверьте положение магнита (требуется снять защитный экран)	Магнит должен быть установлен на шкиве.
	Проверьте датчик скорости (требуется снять защитный экран)	Датчик скорости должен быть связан с магнитом и подключен к цифровому кабелю. При необходимости переустановите датчик. Замените, если датчик или соединительный провод поврежден.
		Обратитесь в службу поддержки клиентов (если Вы находитесь на территории США/Канады) или к местному дистрибьютору (если находитесь за пределами США/Канады).
Тренажер шатается / стоит не ровно	Проверьте компенсаторы неровностей поверхности	Отрегулируйте компенсаторы, чтобы выровнять тренажер.
	Проверьте поверхность под тренажером	Регулировка тренажера не может компенсировать слишком неровную поверхность. Переместите тренажер на более ровную поверхность.
Педали вращаются свободно / трудно вращать педали / педали проскальзывают, резко увеличивая обороты в минуту	Проверьте соединение педали и шатуна	Педаль должна быть надежно соединена с шатуном. Убедитесь, что соединение не имеет обратной резьбы.
	Проверьте соединение оси и шатуна	Шатун должен быть надежно закреплен на оси.
	Проверьте натяжение приводного ремня	См. процедуру "Регулировка натяжения ремня" в руководстве по техническому обслуживанию. Обратитесь в службу поддержки клиентов (если Вы находитесь на территории США/Канады) или к местному дистрибьютору (если находитесь за пределами США/Канады).
Щелчки во время вращения педалей	Проверьте соединение педали и шатуна	Снимите педали. Убедитесь, что на резьбе нет мусора, и установите педали на место.
Сиденье шатается	Проверьте стопорный штифт	Убедитесь, что стопорный штифт зафиксирован в одном из отверстий регулировки положения сиденья.
	Проверьте стопорный штифт	Убедитесь, что ручка надежно зафиксирована.

На кого распространяется гарантия

Настоящая гарантия действительна только для первоначального покупателя и не подлежит передаче другому лицу (лицам).

На что распространяется гарантия

Nautilus, Inc. гарантирует, что данное устройство не будет иметь дефектов материала или качества изготовления при соблюдении норм эксплуатации и использовании по назначению в нормальных условиях, при условии надлежащего ухода и технического обслуживания, как описано в руководстве по сборке и эксплуатации изделия. Эта гарантия действительна только для подлинной, оригинальной, законной продукции, производимой компанией Nautilus, Inc., продаваемой через уполномоченного агента и используемой в Соединенных Штатах или Канаде.

Условия

Гарантийные условия на продукцию, приобретенную в США/Канаде, приведены ниже

- Рама 10 лет
- Механические детали 3 года
- Электроника 3 года
- Ремонтные работы 1 год

(Ремонтные работы не включают в себя установку или замену деталей во время первоначальной сборки, а также профилактическое техническое обслуживание.)

Для получения гарантии и обслуживания продукции, приобретенной за пределами США/Канады свяжитесь с местным дистрибьютором. Чтобы найти своего местного международного дистрибьютора, перейдите по ссылке: www.nautilusinternational.com

Как Nautilus будет поддерживать гарантию

На протяжении всего срока действия гарантийного покрытия, Nautilus, Inc. отремонтирует любое устройство, которое было признано дефектным в части материала или изготовления. Nautilus оставляет за собой право заменить изделие, если ремонт невозможен. Когда компания Nautilus определяет, что замена является правильным решением для устранения дефекта, она оставляет за собой право, по собственному усмотрению, применить частичную компенсацию к другой фирменной продукции Nautilus, Inc., Эта компенсация может быть пропорционально распределена в зависимости от продолжительности владения. Nautilus, Inc. предоставляет ремонтные услуги в крупных городах. Nautilus, Inc. оставляет за собой право взимать плату с потребителя за выезд за пределы этих районов. Nautilus, Inc. не несет ответственности за работу дилера или расходы на техническое обслуживание сверх соответствующего гарантийного срока(ов), указанного в настоящем документе. Nautilus, Inc. оставляет за собой право заменить материал, детали или изделия равного или лучшего качества, если идентичные материалы или изделия отсутствуют во время обслуживания по настоящей гарантии. Любая замена изделия в соответствии с условиями гарантии никоим образом не продлевает первоначальный гарантийный срок. Любая частичная компенсация может быть пропорционально распределена в зависимости от срока владения. ЭТИ СРЕДСТВА ПРАВОВОЙ ЗАЩИТЫ ЯВЛЯЮТСЯ ИСКЛЮЧИТЕЛЬНЫМИ И ЕДИНСТВЕННЫМИ СРЕДСТВАМИ ПРАВОВОЙ ЗАЩИТЫ В СЛУЧАЕ ЛЮБОГО НАРУШЕНИЯ ГАРАНТИИ.

Что Вы должны сделать

- Сохраните соответствующее и отвечающее требованиям доказательство покупки.
- Эксплуатируйте, обслуживайте и проверяйте изделие в соответствии с документацией (сборка, инструкции по эксплуатации и т. д.).
- Изделие должно использоваться исключительно по назначению.
- При обнаружении проблем с приобретенной продукцией в течение 30 дней необходимо обратиться в компанию Nautilus.
- Установка запасных частей или комплектующих осуществляется в соответствии с инструкциями Nautilus.
- При необходимости выполнить диагностические процедуры могут обученные представители компании Nautilus, Inc.

На что не распространяется гарантия

- Повреждения в результате неправильной эксплуатации, постороннего вмешательства или модификации изделия, несоблюдение инструкций по сборке, техническому обслуживанию или техники безопасности, указанных в документации по изделию (сборка, руководство пользователя и т.д.), повреждения в результате неправильного хранения или воздействия условий окружающей среды, таких как влажность или погода, нарушение правил эксплуатации и хранения, несчастные случаи, стихийные бедствия, скачки напряжения.
- Продукция, размещенная или используемая в коммерческих или общественных местах. Это включает тренажерные залы, корпоративные залы, рабочие места, клубы, фитнес-центры и любые государственные или частные организации, которые приобретают тренажер для того, чтобы им пользовались члены клуба, клиенты, сотрудники или партнеры.
- Повреждение, вызванное превышением максимального веса пользователя, который указан в руководстве или на предупреждающей наклейке.
- Повреждение в результате нормального использования и износа.
- Данная гарантия не распространяется на какие-либо территории или страны за пределами Соединенных Штатов и Канады.

Как получить услугу

Для продукции, приобретенной непосредственно у компании Nautilus, Inc. обратитесь в офис компании Nautilus, указанный на странице контактов руководства пользователя. Возможно, Вам придется вернуть неисправную деталь по указанному адресу для ремонта или проверки за свой счет. Стандартная наземная доставка любых деталей, заменяемых по гарантии, будет оплачена компанией Nautilus, Inc. Если Вы приобрели продукцию у розничного продавца, Вас могут попросить связаться с Вашим розничным продавцом для получения гарантийной поддержки.

Исключения

Предыдущие гарантии являются единственными и исключительными прямыми гарантиями, предоставленными компанией Nautilus, Inc. Они заменяют собой любые предыдущие, противоположные или дополнительные заверения, устные или письменные. Ни один агент, представитель, дилер, физическое лицо или сотрудник не имеют права изменять или дополнять обязательства или ограничения настоящей гарантии. Любые косвенные гарантии, включая гарантию товарного качества и гарантию соответствия товара своему назначению, ограничены по продолжительности сроком действия прямой гарантии, указанной выше, применяется в зависимости от того, какая гарантия является более длительной. В некоторых штатах не допускается ограничение срока действия косвенной гарантии, поэтому вышеуказанное ограничение может к Вам не относиться.

Ограничение обязательств

ЗА ИСКЛЮЧЕНИЕМ СЛУЧАЕВ, ПРЕДУСМОТРЕННЫХ ПРИМЕНИМЫМ ЗАКОНОДАТЕЛЬСТВОМ, ИСКЛЮЧИТЕЛЬНОЕ СРЕДСТВО ПРАВОВОЙ ЗАЩИТЫ ПОКУПАТЕЛЯ ОГРАНИЧИВАЕТСЯ РЕМОНТОМ ИЛИ ЗАМЕНОЙ ЛЮБОГО КОМПОНЕНТА, КОТОРЫЙ КОМПАНИЯ NAUTILUS, INC. СЧИТАЕТ ДЕФЕКТНЫМ В СООТВЕТСТВИИ С УСЛОВИЯМИ, УКАЗАННЫМИ В ЭТОМ ДОКУМЕНТЕ. КОМПАНИЯ NAUTILUS, INC. НИ В КОЕМ СЛУЧАЕ НЕ НЕСЕТ ОТВЕТСТВЕННОСТЬ ЗА ЛЮБЫЕ ОСОБЫЕ, КОСВЕННЫЕ, СЛУЧАЙНЫЕ, НЕПРЯМЫЕ ИЛИ ЭКОНОМИЧЕСКИЕ УБЫТКИ, НЕЗАВИСИМО ОТ ПРИЧИН И ВИДОВ ОТВЕТСТВЕННОСТИ (ВКЛЮЧАЯ, БЕЗ ОГРАНИЧЕНИЙ, ОТВЕТСТВЕННОСТЬ ЗА ПРОДУКЦИЮ, НЕОСТОРОЖНОСТЬ ИЛИ РЕЗУЛЬТАТ ДРУГИХ ДЕЙСТВИЙ), УПУЩЕННУЮ ВЫРУЧКУ, ПРИБЫЛЬ, СВЕДЕНИЯ, ПЕРСОНАЛЬНЫЕ ДАННЫЕ ИЛИ ЛЮБЫЕ ШТРАФНЫЕ УБЫТКИ, ВЫЗВАННЫЕ ИЛИ СВЯЗАННЫЕ С ИСПОЛЬЗОВАНИЕМ ТРЕНАЖЕРА, ДАЖЕ ЕСЛИ КОМПАНИЯ НАУТИЛУС, ИНК. БЫЛА ПРЕДУПРЕЖДЕНА О ВЕРОЯТНОСТИ ТАКОГО УЩЕРБА. ЭТИ ИСКЛЮЧЕНИЯ И ОГРАНИЧЕНИЯ ПРИМЕНЯЮТСЯ ДАЖЕ ЕСЛИ ПРИВЕДЕННЫЕ ВЫШЕ СРЕДСТВА КОМПЕНСАЦИИ НЕ СООТВЕТСТВУЮТ СВОЕМУ ПРЕДНАЗНАЧЕНИЮ. НЕКОТОРЫЕ ГОСУДАРСТВА НЕ ДОПУСКАЮТ ИСКЛЮЧЕНИЯ ИЛИ ОГРАНИЧЕНИЯ ОТВЕТСТВЕННОСТИ ЗА КОСВЕННЫЕ ИЛИ СЛУЧАЙНЫЕ УБЫТКИ, ПОЭТОМУ УКАЗАННЫЕ ВЫШЕ ОГРАНИЧЕНИЯ, ВОЗМОЖНО, НЕ ОТНОСЯТСЯ К ВАМ.

Государственные законы

Настоящая гарантия дает Вам определенные юридические права. У Вас также есть другие права, которые варьируются от штата к штату.

Прекращение срока действия

Если срок действия гарантии истек, компания Nautilus, Inc. может помочь с заменой или ремонтом деталей и ремонтными работами, но за эти услуги будет взиматься плата. Обратитесь в офис компании Nautilus за информацией о постгарантийных запчастях и услугах. Компания Nautilus не гарантирует наличие запасных частей после истечения гарантийного срока.

Международные сделки

Если Вы приобрели продукцию за пределами Соединенных Штатов, обратитесь к местному дистрибьютору или дилеру за гарантией.

